

НАЦИОНАЛЬНОЕ ОБЪЕДИНЕНИЕ СТРОИТЕЛЕЙ

Стандарт организации

Инженерные сети зданий и сооружений внутренние

**УСТРОЙСТВО СИСТЕМ
ВЕНТИЛЯЦИИ МНОГОКВАРТИРНЫХ
ЖИЛЫХ ЗДАНИЙ**

**Правила, контроль выполнения,
требования к результатам работ**

СТО НОСТРОЙ 2.15.180-2015

ИЗДАНИЕ ОФИЦИАЛЬНОЕ

Москва 2018

НАЦИОНАЛЬНОЕ ОБЪЕДИНЕНИЕ СТРОИТЕЛЕЙ

Стандарт организации

Инженерные сети зданий и сооружений внутренние

УСТРОЙСТВО СИСТЕМ ВЕНТИЛЯЦИИ
МНОГОКВАРТИРНЫХ ЖИЛЫХ ЗДАНИЙ

Правила, контроль выполнения,
требования к результатам работ

СТО НОСТРОЙ 2.15.180-2015

Издание официальное

Закрытое акционерное общество «ИСЗС – Консалт»

Общество с ограниченной ответственностью
Издательство «БСТ»

Москва 2017

Предисловие

- | | | |
|---|-------------------------------------|--|
| 1 | РАЗРАБОТАН | Закрытым акционерным обществом «ИСЗС-Консалт» |
| 2 | ПРЕДСТАВЛЕН
НА УТВЕРЖДЕНИЕ | Комитетом по системам инженерно-технического обеспечения зданий и сооружений Национального объединения строителей, протокол от 02 июня 2015г. № 30 |
| 3 | УТВЕРЖДЕН
И ВВЕДЕН
В ДЕЙСТВИЕ | Решением Совета Национального объединения строителей, протокол от 21 июля 2015г. №70 |
| 4 | ВВЕДЕН | ВПЕРВЫЕ |

© Национальное объединение строителей, 2015

Распространение настоящего стандарта осуществляется в соответствии с действующим законодательством и с соблюдением правил, установленных Национальным объединением строителей

Содержание

1 Область применения	1
2 Нормативные ссылки	1
3 Термины и определения, обозначения и сокращения	4
4 Общие положения по устройству систем вентиляции многоквартирных жилых зданий	8
5 Выбор систем вентиляции.....	13
6 Выбор оборудования и материалов.....	22
7 Монтаж и пусконаладка систем вентиляции.....	24
8 Контроль выполнения работ	35
Приложение А(обязательное) Минимальные нормы воздухообмена в помещениях квартир жилых зданий в режиме обслуживания.....	40
Приложение Б (обязательное)Предельно допустимые концентрации загрязняющих веществ в воздухе населенных пунктов	41
Приложение В (рекомендуемое) Рекомендуемые скорости движения воздуха в воздуховодах систем механической вентиляции.....	42
Приложение Г (обязательное) Технологические операции, подлежащие контролю при выполнении монтажных и пусконаладочных работ по системе вентиляции	44
Приложение Д (рекомендуемое) Форма акта передачи рабочей документации для производства работ	59
Приложение Е (рекомендуемое) Форма акта о готовности зданий, сооружений, помещений и фундаментов под монтаж оборудования и инженерных коммуникаций	60
Приложение Ж (обязательное) Карта контроля соблюдения требований СТО НОСТРОЙ 2.15.180-2015.....	62
Библиография..	69

Введение

Настоящий стандарт разработан в рамках Программы стандартизации Национального объединения строителей и направлен на реализацию Градостроительного кодекса Российской Федерации, Федерального закона от 27 декабря 2002 г. № 184-ФЗ «О техническом регулировании». Федерального закона от 30 декабря 2009 г. № 384-ФЗ «Технический регламент о безопасности зданий и сооружений».

Данный стандарт конкретизирует требования СП 60.13330.2016 (раздел 7) и СП 73.13330.2016 (подразделы 6.5, 7.5, 7.6, 8.3), касающиеся систем вентиляции многоквартирных жилых зданий, с учетом положений СТО НП «АВОК» 2.1-2008 «Здания жилые и общественные. Нормы воздухообмена» и ТР АВОК-4-2008 «Технические рекомендации по организации воздухообмена в квартирах многоэтажного жилого дома», которые позволяют определить нормы воздухообмена и произвести рациональный выбор систем вентиляции жилых зданий.

Авторский коллектив: докт. техн. наук *Ю.А. Табуничиков* (НП «АВОК»), канд. техн. наук *А.Л. Наумов* (ООО «НПО ТЕРМЭК»), *Д.В. Капко* (ООО «НПО ТЕРМЭК»), канд. техн. наук *А.В. Бусахин* (ООО «Третье монтажное Управление «Промвентиляция»), *Г.К. Осадчий* (ООО «Максхол-технолоджиз»), *О.С. Судьина* (АО «ЦНИИПромзданий»), *Ф.В. Токарев* (Союз «ИСЗС-Монтаж»).

При участии: *С.В. Мироновой*, *В.И. Токарева* (Союз «ИСЗС-Монтаж»).

Инженерные сети зданий и сооружений внутренние

**УСТРОЙСТВО СИСТЕМ ВЕНТИЛЯЦИИ МНОГОКВАРТИРНЫХ
ЖИЛЫХ ЗДАНИЙ**

Правила, контроль выполнения, требования к результатам работ

Internal buildings and structures utilities

Ventilation systems of residential buildings

Regulations, performance control, requirements for the results of work

1 Область применения

1.1 Настоящий стандарт распространяется на системы вентиляции многоквартирных жилых зданий.

1.2 Настоящий стандарт устанавливает общие правила применения, проведения работ по монтажу и пусконаладке систем вентиляции жилых зданий и осуществления контроля выполнения работ. Положения разделов 4 – 6 являются рекомендуемыми.

2 Нормативные ссылки

В настоящем стандарте использованы нормативные ссылки на следующие стандарты и своды правил:

ГОСТ 166–89 Штангенциркули. Технические условия

ГОСТ 2405–88 Манометры, вакуумметры, мановакуумметры, напорометры, тягомеры и тягонапорометры. Общие технические условия

ГОСТ 6416–75 Термографы метеорологические с биметаллическим чувствительным элементом. Технические условия

СТО НОСТРОЙ 2.15.180-2015

ГОСТ 7502–98 Рулетки измерительные металлические. Технические условия

ГОСТ 7948–80 Отвесы стальные строительные. Технические условия

ГОСТ 9416–83 Уровни строительные. Технические условия

ГОСТ 11358–89 Толщиномеры и стенкомеры индикаторные с ценой деления 0,01 и 0,1 мм. Технические условия

ГОСТ 22261–94 Средства измерений электрических и магнитных величин. Общие технические условия

ГОСТ 26272–98 Часы электронно-механические кварцевые наручные и карманные. Общие технические условия

ГОСТ 30494–2011 Здания жилые и общественные. Параметры микроклимата в помещениях

ГОСТ Р 8.675–2009 Государственная система обеспечения единства измерений. Расходомеры электромагнитные. Методика поверки

СП 7.13130.2013 Отопление, вентиляция и кондиционирование. Требования пожарной безопасности

СП 48.13330.2011 «СНиП 12-01-2004 Организация строительства»

СП 51.13330.2011 «СНиП 23-03-2003 Защита от шума»

СП 54.13330.2016 «СНиП 31-01-2003 Здания жилые многоквартирные»

СП 60.13330.2016 «СНиП 41-01-2003 Отопление, вентиляция и кондиционирование воздуха»

СП 68.13330.2011 «СНиП 3.01.04-87 Приемка в эксплуатацию законченных строительством объектов. Основные положения»¹

СП 70.13330.2012 «СНиП 3.03.01-87 Несущие и ограждающие конструкции»

¹ С 28.01.2018 вступает в силу СП 68.13330.2017 «СНиП 3.01.04-87 Приемка в эксплуатацию законченных строительством объектов. Основные положения»

СТО НОСТРОЙ 2.15.180-2015

СП 73.13330.2016 «СНиП 3.05.01-85 Внутренние санитарно-технические системы зданий»

СП 74.13330.2012 «СНиП 3.05.03-85 Тепловые сети»

СП 118.13330.2012 «СНиП 3106-2009 Общественные здания и сооружения»

СТО НОСТРОЙ 2.12.69-2012 Инженерные сети зданий и сооружений внутренние. Теплоизоляционные работы для внутренних трубопроводов зданий и сооружений. Правила, контроль выполнения и требования к результатам работ

СТО НОСТРОЙ 2.15.3-2011 Инженерные сети зданий и сооружений внутренние. Устройство систем отопления, горячего и холодного водоснабжения. Общие технические требования

СТО НОСТРОЙ 2.15.9-2011 Инженерные сети зданий и сооружений внутренние. Устройство систем распределенного управления. Монтаж, испытания и наладка

СТО НОСТРОЙ 2.23.93-2013 Объекты использования атомной энергии. Электромонтажные работы. Документация подготовки производства, входного контроля, оперативного управления и контроля качества электромонтажных работ, исполнительная документация

СТО НОСТРОЙ 2.24.2-2011 Инженерные сети зданий и сооружений внутренние. Вентиляция и кондиционирование. Испытание и наладка систем вентиляции и кондиционирования воздуха

Р НОСТРОЙ 2.15.3-2011 Рекомендации по испытанию и наладке систем вентиляции и кондиционирования воздуха

Примечание – При пользовании настоящим стандартом целесообразно проверить действие ссылочных стандартов и сводов правил в информационной системе общего пользования – на официальных сайтах национального органа Российской Федерации по стандартизации и НОСТРОЙ в сети Интернет или по ежегодно

СТО НОСТРОЙ 2.15.180-2015

издаваемым информационным указателям, опубликованным по состоянию на 1 января текущего года. Если ссылочный документ заменен (изменен, актуализирован), то при пользовании настоящим стандартом следует руководствоваться новым (измененным, актуализированным) документом. Если ссылочный документ отменен без замены, то положение, в котором дана ссылка на него, применяется в части, не затрагивающей эту ссылку.

3 Термины и определения

3.1 В настоящем стандарте применены следующие термины с соответствующими определениями:

3.1.1

вентиляция: Организация естественного или искусственного обмена воздуха в помещениях для удаления избытков теплоты, влаги, вредных и других веществ с целью обеспечения допустимого микроклимата и качества воздуха в обслуживаемой или рабочей зонах.

[СП 60.13330.2016, пункт 3.2]

3.1.2

воздух наружный: Атмосферный воздух, забираемый системой вентиляции для подачи в обслуживаемое помещение.

[СТО НП «АВОК» 2.1-2008 [1, пункт 3.5]]

3.1.3

воздух приточный: Воздух, подаваемый в помещение системой вентиляции.

[СТО НП «АВОК» 2.1-2008 [1, пункт 3.6]]

3.1.4

воздух удаляемый (уходящий): Воздух, забираемый из помещения и больше в нем не используемый.

[СТО НП «АВОК» 2.1-2008 [1, пункт 3.7]]

3.1.5

воздухообмен: Процесс замещения внутреннего воздуха в помещении под действием естественной вентиляции или вентиляционного оборудования.

[СТО НОСТРОЙ 2.24.2-2011, пункт 3.3]

3.1.6

вредные вещества: Вещества, для которых органом санитарно-эпидемиологического надзора установлена предельно допустимая концентрация (ПДК).

[СП 60.13330.2016, пункт 3.6]

3.1.7 вытяжка: Удаление воздуха из помещения с помощью системы вытяжной вентиляции (3.1.23).

3.1.8 вытяжка механическая: Вытяжка (3.1.7) за счет напора, создаваемого вентилятором.

3.1.9 вытяжная решетка (клапан): Приемное устройство для удаления загрязненного воздуха из помещения.

3.1.10

допустимое качество воздуха: Состав воздуха в помещении, при котором при длительном и систематическом воздействии на человека обеспечивается допустимое состояние организма человека..

[ГОСТ 30494–2011, статья 2.2.3]

3.1.11

испытание: Определение фактических величин основных характеристик систем вентиляции, оборудования или устройств в рабочем режиме.

[СТО НОСТРОЙ 2.24.2-2011, пункт 3.9]

3.1.12

СТО НОСТРОЙ 2.15.180-2015

качество воздуха: Состав воздуха в помещении, при котором при длительном воздействии на человека обеспечивается оптимальное или допустимое состояние организма человека.

[ГОСТ 30494–2011, статья 2.2.1]

3.1.13

концентрация: Отношение количества (массы, объема и т.п.) одного компонента к количеству (массе, объему и т.п.) смеси компонентов.

[СТО НП «АВОК» 2.1-2008 [1, пункт 3.12]]

3.1.14

микроклимат помещения: Состояние внутренней среды помещения, оказывающее воздействие на человека, характеризуемое показателями температуры воздуха и ограждающих конструкций, влажностью и подвижностью воздуха.

[ГОСТ 30494–2011, статья 2.4]

3.1.15

обслуживаемая зона помещения (зона обитания): Пространство в помещении, ограниченное плоскостями, параллельными полу и стенам: на высоте 0,1 и 2,0 м над уровнем пола – для людей стоящих илидвигающихся, на высоте 1,5м над уровнем пола – для сидящих людей (но не ближе чем 1 м от потолка при потолочном отоплении), и на расстоянии 0,5 м от внутренних поверхностей наружных и внутренних стен, окон и отопительных приборов.

[ГОСТ 30494–2011, статья 2.5]

3.1.16

очистка воздуха: Удаление из воздуха загрязняющих веществ.

[СТО НП «АВОК» 2.1-2008 [1, пункт 3.20]]

3.1.17 **переток**: Свободное или вынужденное передвижение воздуха из одного помещения в другое.

3.1.18 **переточная решетка (клапан)**: Устройство для обеспечения перетока, устраиваемое в конструкции межкомнатных дверей или перегородок.

3.1.19 **приток**: Подача воздуха в помещение с помощью системы приточной вентиляции (3.1.26).

3.1.20 **приточная решетка (клапан)**: Устройство для подачи наружного воздуха в помещение.

3.1.21 **приточный регулируемый клапан**: Приточный клапан (3.1.20), с помощью которого возможно изменять расход выходящего из него воздуха.

3.1.22 **система вентиляции**: Комплекс инженерных устройств, обеспечивающих вентиляцию (3.1.1).

3.1.23 **система вытяжной вентиляции**: Комплекс инженерных устройств, обеспечивающих удаление загрязненного воздуха из помещения.

3.1.24 **система естественной вентиляции**: Система вентиляции (3.1.22) с побуждением воздухообмена (3.1.5) за счет разности давлений воздуха внутри и снаружи помещения, создаваемой гравитационным и (или) ветровым напором.

3.1.25 **система механической вентиляции**: Система вентиляции (3.1.22) с побуждением воздухообмена (3.1.5) за счет напора, создаваемого вентилятором.

3.1.26 **система приточной вентиляции**: Комплекс инженерных устройств, обеспечивающих поступление наружного воздуха в помещение.

СТО НОСТРОЙ 2.15.180-2015

3.1.27 система смешанной вентиляции: Система вентиляции (3.1.22) с побуждением воздухообмена (3.1.5) за счет совместного действия систем естественной и механической вентиляции.

3.1.28

транзитный воздуховод: Участок воздуховода, прокладываемый за пределами обслуживаемого им помещения или группы помещений..

[СП 60.13330.2016, пункт 3.44]

3.1.29

холодный период года: Период года, характеризующийся среднесуточной температурой наружного воздуха, равной 8°C и ниже.

[ГОСТ 30494–2011, статья 2.13]

3.2 В настоящем стандарте применены следующие обозначения и сокращения:

ВУ – вентиляционная установка;

КИП – контрольно-измерительный прибор;

ППР – проект производства работ;

РД – рабочая документация.

4 Общие положения по устройству систем вентиляции многоквартирных жилых зданий

4.1 Система вентиляции многоквартирных жилых зданий (далее – система вентиляции) предназначена для удаления загрязненного воздуха, включая избытки теплоты, влаги, загрязняющих веществ и замещения его наружным воздухом с целью обеспечения допустимого микроклимата помещения (далее – микроклимата) и качества воздуха в обслуживаемой

зоне помещения (далее – обслуживаемой зоны) в соответствии с ГОСТ 30494.

4.2 Следует предусматривать технические решения систем вентиляции, обеспечивающие:

- взрывопожаробезопасность, отвечающую требованиям СП 7.13130;
- нормируемые параметры микроклимата и концентрацию вредных веществ в воздухе обслуживаемой зоны, отвечающие требованиям ГОСТ 30494;
- нормируемые уровни шума и вибраций, отвечающие требованиям СП 51.13330, при работе систем вентиляции;
- ремонтпригодность и доступность технического обслуживания;
- энергосбережение.

4.3 Система вентиляции должна обеспечивать в помещениях квартир жилых зданий в режиме эксплуатации воздухообмен, не менее предусмотренного СП 54.13330.2016 (таблица 9.1) и приведенного в приложении А настоящего стандарта.

4.4 Схема организации воздухообмена предназначена для обеспечения распространения приточного воздуха во все помещения квартиры, исключая его поступления через помещения с большим загрязнением (кухни, кладовые, постирочные, туалеты, ваннные комнаты) в помещения с меньшим загрязнением (спальни, гостиные, детские, кабинеты). Пример схемы организации воздухообмена в квартире приведен на рисунке 4.1.

СТО НОСТРОЙ 2.15.180-2015

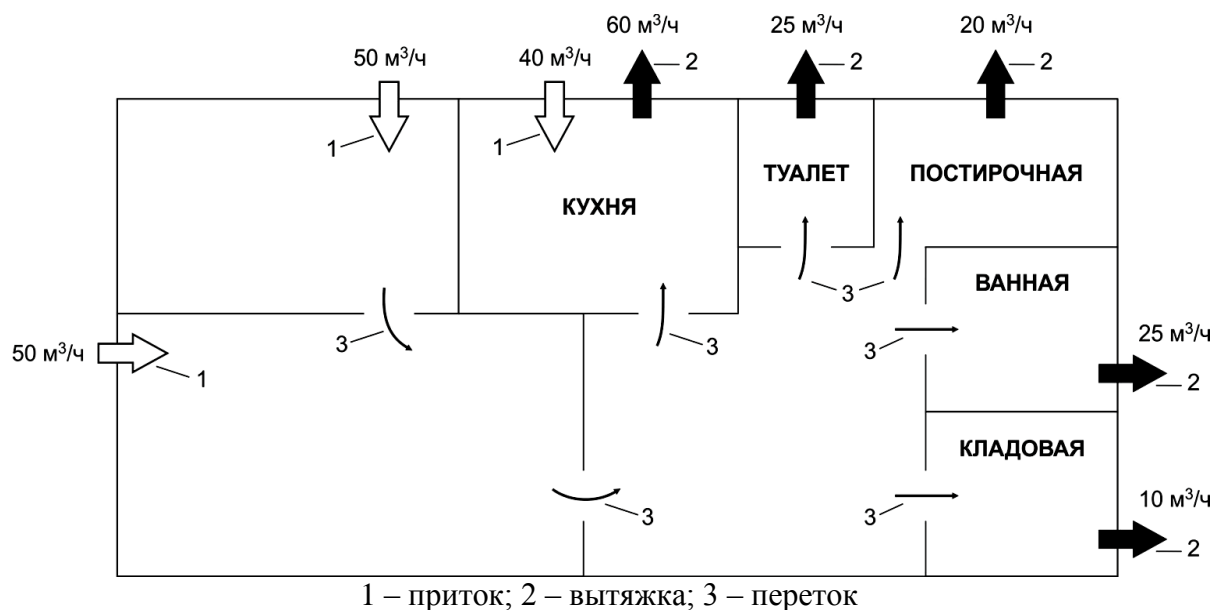


Рисунок 4.1 – Пример схемы организации воздухообмена в квартире

4.5 В помещениях туалетов, ванных комнат, постирочных, кладовых следует размещать вытяжные решетки (клапаны) системы вытяжной вентиляции. Допускается размещение в ванных комнатах, постирочных, кладовых приточных решеток (клапанов) системы приточной вентиляции при превышении в этих помещениях объема вытяжки над объемом притока.

4.6 В помещениях кухонь следует предусматривать системы вытяжной вентиляции, обеспечивающие кратности воздухообмена согласно СП 54.13330.2016 (пункт 9.2), приведенные в приложении А настоящего стандарта.

Допускается организация в кухнях притока в объеме, не превышающем $\frac{2}{3}$ объема вытяжки. Схема организации воздухообмена в помещении кухни должна предусматривать недопущение перетока в смежные помещения.

4.7 Для надплитных вытяжных зонтов следует предусматривать самостоятельные системы вытяжной вентиляции.

Не допускается присоединение надплитных вытяжных зонтов к системе общеобменной вытяжной вентиляции.

При отсутствии возможности устройства самостоятельных систем вытяжной вентиляции для надплитных зонтов рекомендуется применять надплитные зонты с режимом рециркуляции и очистки загрязненного воздуха с помощью маслоуловителей и фильтров.

4.8 Вытяжные решетки (клапаны) следует размещать в верхней зоне помещений на расстоянии от потолка до верхней кромки не более 100 мм согласно СП 60.13330.2016 (пункт 7.5.12).

4.9 Для обеспечения перетока (если он предусмотрен проектом системы вентиляции) межкомнатные двери следует предусматривать с подрезами в нижней части высотой не менее 1,5 см. Допускается устройство переточных решеток (клапанов) во внутренних стенах квартиры и в межкомнатных дверях не выше 1/3 высоты помещения до верха переточной решетки (клапана).

4.10 Приточные решетки (клапаны) следует размещать в жилых помещениях квартиры: в спальнях, кабинетах, детских, гостиных.

4.11 Через помещения квартир не допускается прокладывать транзитные воздуховоды.

4.12 Внутри воздуховодов, а также на расстоянии от них менее 100 мм не допускается размещать газопроводы, электрические кабели, канализационные трубопроводы.

В шахтах с воздуховодами не допускается размещение стояков бытовой канализации.

4.13 Требования к системам вентиляции по противодымной защите при пожаре следует обеспечивать в соответствии с СП 7.13130.

4.14 Очистка наружного воздуха от загрязняющих веществ в системах вентиляции должна обеспечивать содержание загрязняющих

СТО НОСТРОЙ 2.15.180-2015

веществ в приточном воздухе не более среднесуточных предельно допустимых концентраций в воздухе населенных пунктов (приложение Б).

4.15 При внутренней перепланировке квартиры следует сохранять функциональное назначение помещений, схему организации воздухообмена и конструктивное исполнение системы вентиляции.

4.16 Энергетическую эффективность систем вентиляции следует обеспечивать за счет выбора энергоэффективных схемных и технических решений, таких как:

- обеспечение минимальных норм воздухообмена в помещениях квартир в режиме эксплуатации (в соответствии с Приложением А) со снижением величины воздухообмена до дежурного значения (10 % от величины в режиме эксплуатации) в период отсутствия жильцов в квартире (учитывая требования 6.11);

- регулирование воздухообмена в расчетном и дежурном (не менее 20% от расчетного воздухообмена для периода, когда помещение не используют) режимах при пользовании туалетом, кухней (учитывая требования 6.11);

- регулирование воздухообмена в ваннных комнатах, постирочных и совмещенных санузлах по датчикам влажности (учитывая требования 6.11);

- применение систем механической вентиляции с утилизацией теплоты удаляемого воздуха;

- применение приточно-вытяжных стеновых устройств (клапанов) с утилизацией теплоты удаляемого воздуха;

- применение в системах естественной вентиляции приточных регулируемых клапанов;

- применение плотных воздуховодов с фасонными элементами с малым аэродинамическим сопротивлением;

- применение тепловых насосов для подогрева воздуха в системе вентиляции;

- применение технических решений, позволяющих регулировать расход тепловой энергии в системах вентиляции и обеспечивать его квартирный учет;

- минимизация аэродинамического сопротивления вентиляционных сетей;

- применение энергоэффективных вентиляторов, для систем с переменным расходом воздуха – с частотным электроприводом.

4.17 Расчетную скорость движения воздуха следует принимать с учетом оптимизации единовременных затрат на систему вентиляции и эксплуатационных затрат на электроэнергию, потребляемую приводом вентиляторов. Рекомендуемые значения средних рабочих скоростей движения воздуха в системах приточной и вытяжной вентиляции приведены в приложении В.

Удельный расход электроэнергии на привод вентиляторов в расчете на транспортировку 1 м^3 воздуха не должен превышать 0,4 Вт.

5 Выбор систем вентиляции

5.1 Выбор системы вентиляции многоквартирных жилых зданий осуществляют в соответствии с РД, с учетом функционального назначения, входящих в них помещений.

Системы вентиляции многоквартирных жилых зданий делят на:

- системы естественной вентиляции – см. 5.2 – 5.6;
- системы смешанной вентиляции – см. 5.8 – 5.15;
- системы механической вентиляции – см. 5.8 – 5.15.

5.2 Для системы естественной вентиляции аэродинамическое сопротивление вытяжной вентиляционной сети следует рассчитывать из

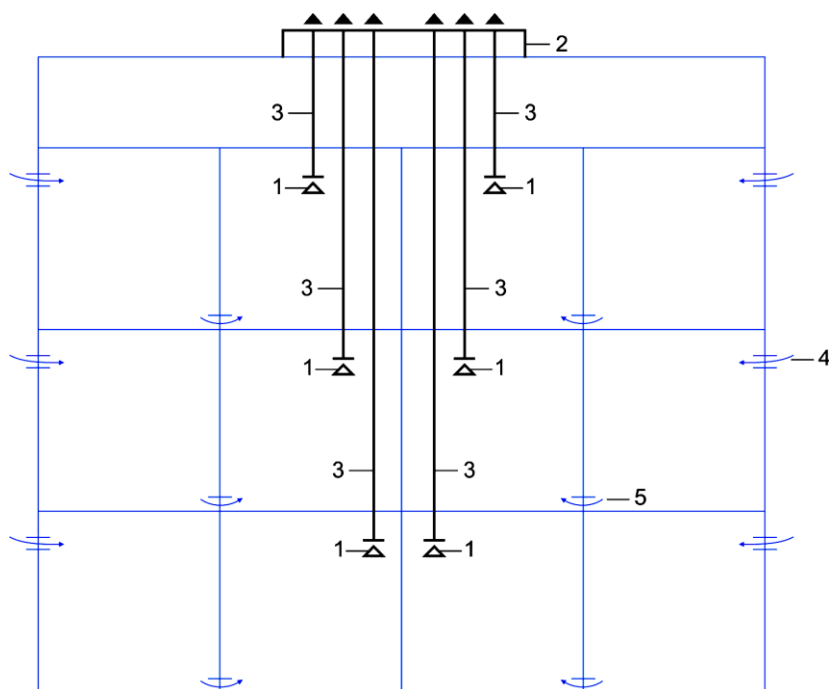
СТО НОСТРОЙ 2.15.180-2015

условия обеспечения нормативного воздухообмена при гравитационном напоре, соответствующем штилю при наружной температуре воздуха 5 °С.

Примечание – Расчет приведен в СТО НП «АВОК» 2.1-2008 [1] и ТР АВОК-4-2008 [2].

5.3 Для жилых зданий высотой до 5 этажей рекомендуется применять системы вытяжной естественной вентиляции с индивидуальными стояками-воздуховодами из каждой квартиры. Схема системы вытяжной естественной вентиляции с индивидуальными вытяжными воздуховодами-стояками приведена на рисунке 5.1.

5.4 Для зданий высотой более 5 этажей следует применять системы вытяжной естественной вентиляции со сборными стояками-воздуховодами и воздуховодами-спутниками высотой не менее 2-х метров из каждой квартиры. Конструкция воздуховода-спутника должна обеспечивать защиту от опрокидывания вентиляции и перетекания удаляемого воздуха из смежных квартир.



1 – вытяжная решетка; 2 – сборный канал; 3 – индивидуальный вытяжной воздуховод-стояк; 4 – приток; 5 – переток

Рисунок 5.1 – Схема системы вытяжной естественной вентиляции с индивидуальными вытяжными воздуховодами-стояками

5.5 В зависимости от объемно-планировочных решений жилого здания следует применять сборные воздуховоды от стояков-воздуховодов на чердаке или выпускать удаляемый воздух в пространство чердака («теплый чердак»). Схема системы вытяжной вентиляции с вытяжными вентиляторами на последних двух этажах и «теплым чердаком» приведена на рисунке 5.2.

5.6 Вытяжная шахта из «теплого чердака» должна иметь высоту не менее 4,5 м от верха перекрытия над последним жилым этажом. Соотношение сторон сечения вытяжной шахты должно быть не менее 1:2.

Уровень теплозащиты наружных ограждений чердака с учетом теплоотдачи магистралей системы отопления должен обеспечивать в расчетных условиях холодного периода года температуру воздуха в чердаке не менее 14 °С.

5.7 Систему механической вентиляции или систему смешанной вентиляции следует предусматривать:

- если нормируемые параметры микроклимата и качество воздуха не могут быть обеспечены системой естественной вентиляции в течение года;
- в целях повышения энергетической эффективности при технико-экономическом обосновании.

5.8 Системы вытяжной вентиляции механической или смешанной вентиляции с удалением воздуха через «теплый чердак» не следует применять в жилых зданиях с числом этажей менее 6.

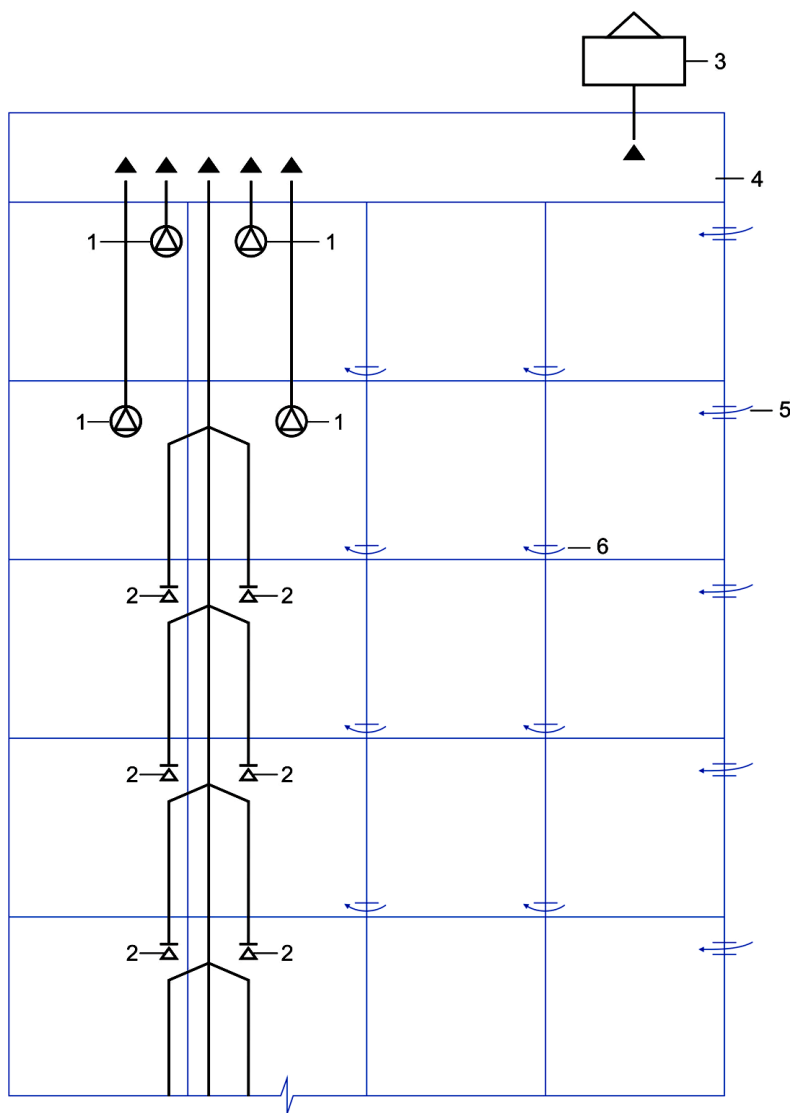
5.9 Подбор вентиляторов в системах смешанной вентиляции с механической вытяжкой следует выполнять из условия обеспечения нормативного воздухообмена за счет напора, создаваемого вытяжным

СТО НОСТРОЙ 2.15.180-2015

вентилятором, совместно с гравитационным напором, соответствующим штилю и наружной температуре воздуха 5 °С.

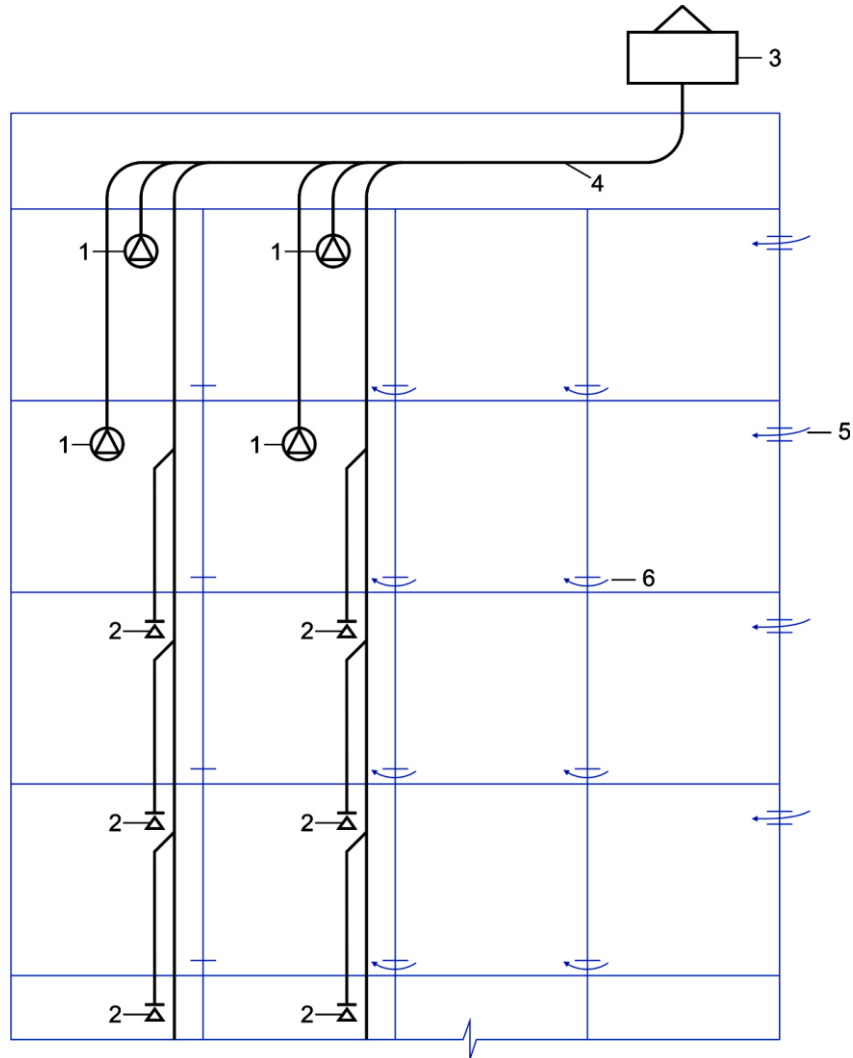
Схема системы вытяжной вентиляции с вытяжными вентиляторами на последних двух этажах и сборным воздуховодом на чердаке приведена на рисунке 5.3.

Схема системы вытяжной вентиляции с механической вытяжкой приведена на рисунке 5.4.



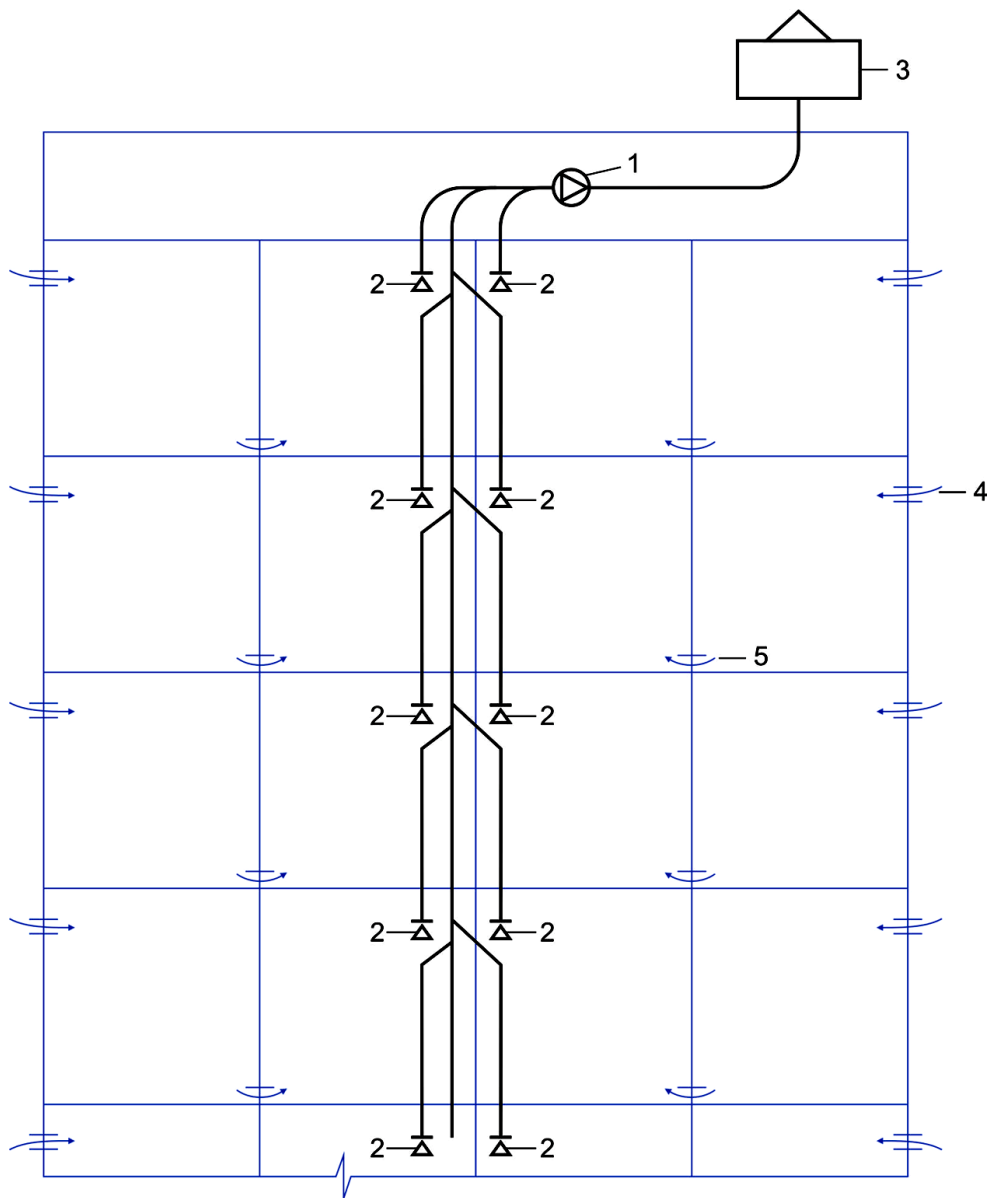
1 – вытяжной вентилятор; 2 – вытяжная решетка; 3 – дефлектор; 4 – «теплый чердак»; 5 – приток; 6 – переток

Рисунок 5.2 – Схема системы вытяжной вентиляции с вытяжными вентиляторами на последних двух этажах и «теплым чердаком»



1 – вытяжной вентилятор; 2 – вытяжная решетка; 3 – дефлектор; 4 – сборный воздуховод; 5 – приток; 6 – переток

Рисунок 5.3 – Схема системы вытяжной вентиляции с вытяжными вентиляторами на последних двух этажах и сборным воздуховодом на чердаке



1 – вытяжной вентилятор; 2 – вытяжная решетка; 3 – дефлектор; 4 – приток;
5 – перегородка

Рисунок 5.4 – Схема системы вытяжной вентиляции с механической
вытяжкой

5.10 В системах вытяжной вентиляции с бытовыми вентиляторами следует предусматривать обратные клапаны, препятствующие перетеканию воздуха из смежных квартир.

5.11 В системах смешанной вентиляции с механической вытяжкой следует, как правило, устанавливать приточные регулируемые клапаны.

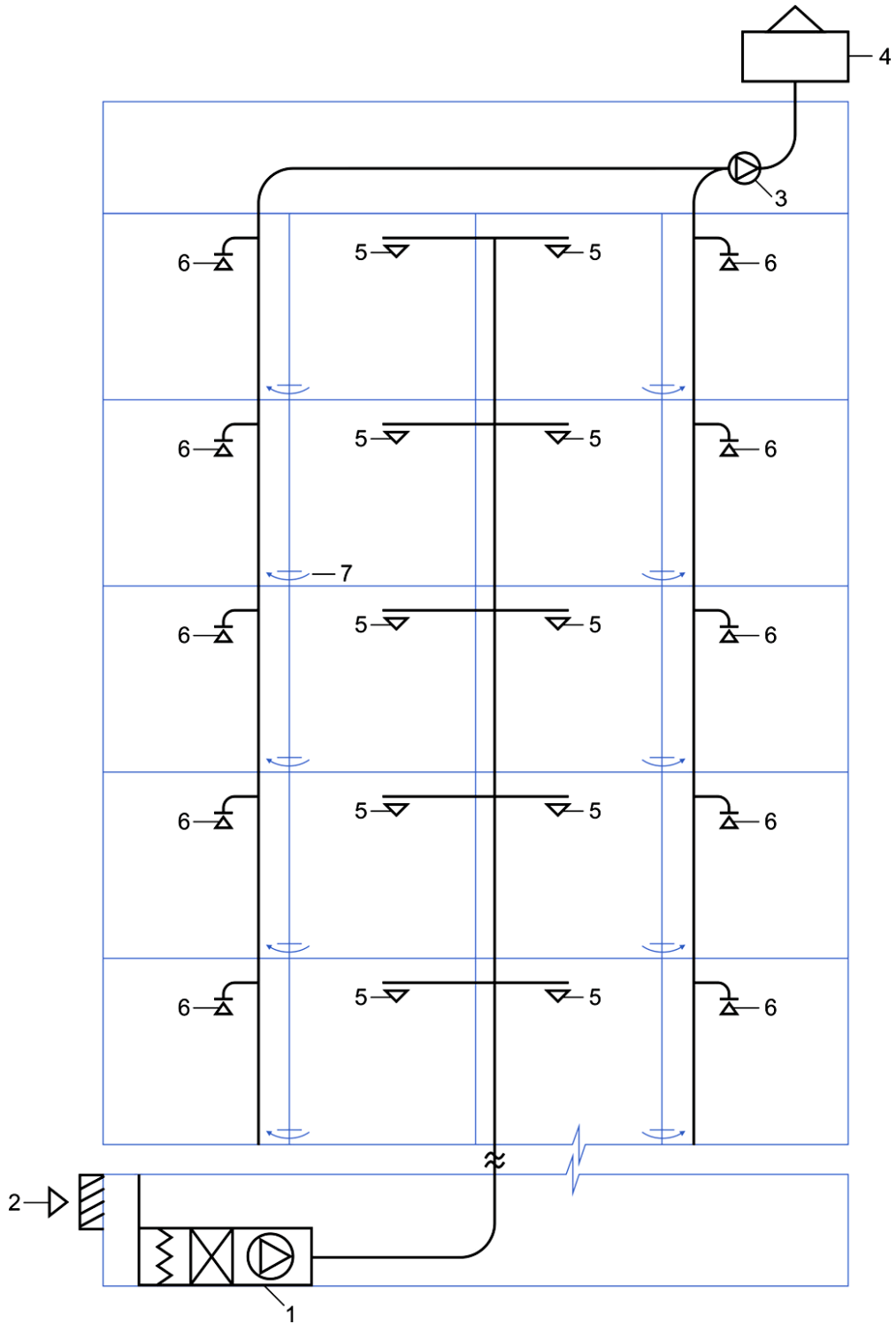
5.12 Системы механической вентиляции (рисунок 5.5) следует, как правило, предусматривать с возможностью индивидуального регулирования воздухообмена в квартирах.

5.13 Системы механической вентиляции с утилизацией теплоты удаляемого воздуха применяют централизованные на весь дом (рисунок 5.6), секцию или подъезд, а также квартирные (рисунок 5.7) на основе автономных квартирных агрегатов.

5.14 Для централизованных систем механической вентиляции следует применять установки с утилизацией теплоты удаляемого воздуха с промежуточным теплоносителем (рисунок 5.6) или на базе пластинчатых теплообменников.

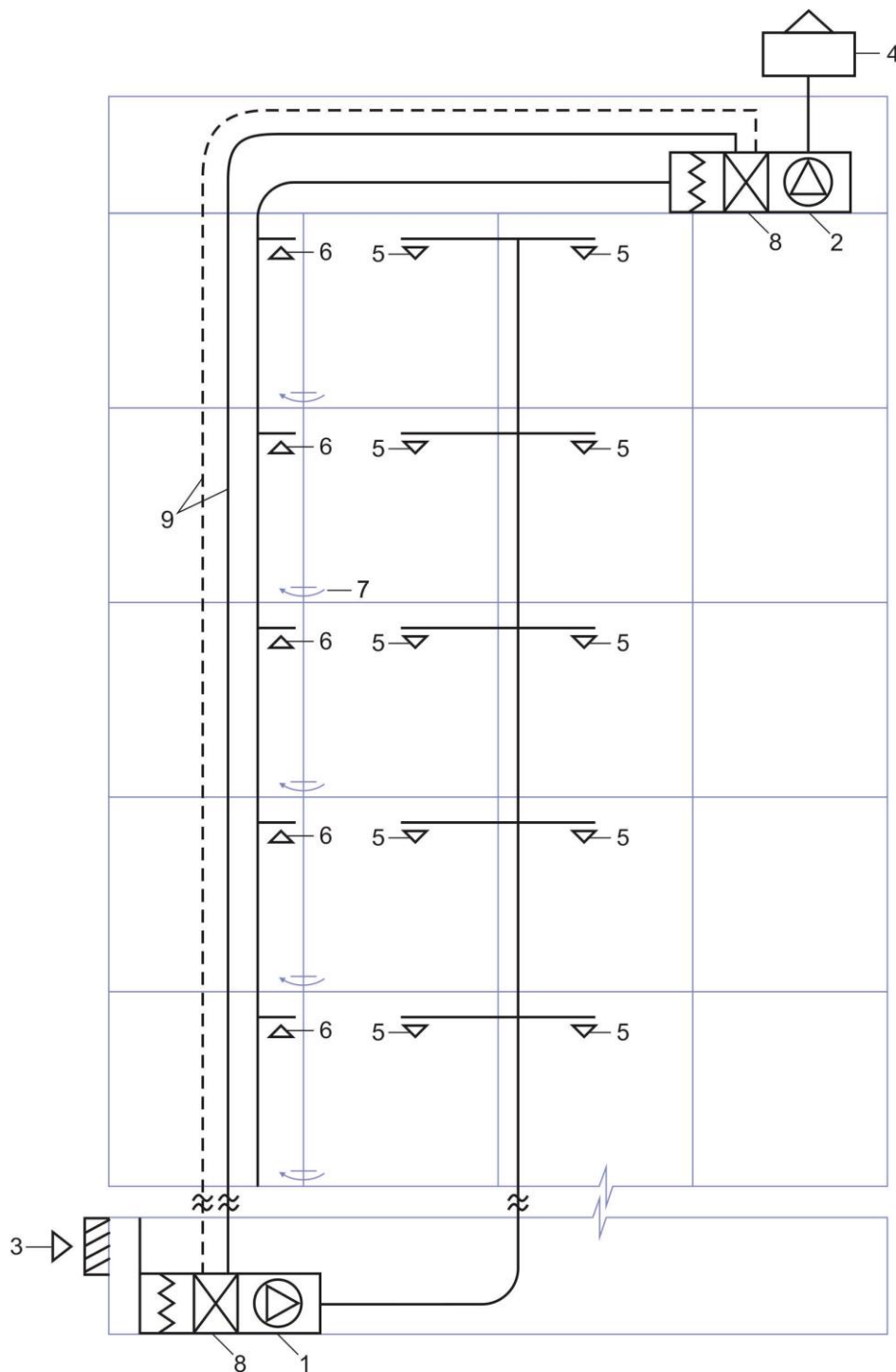
Для квартирных систем (рисунок 5.7) следует применять установки с утилизацией теплоты удаляемого воздуха на базе пластинчатых или роторных теплообменников или приточно-вытяжные стеновые устройства (клапаны) с утилизацией теплоты удаляемого воздуха.

5.15 При размещении приточных квартирных агрегатов на открытых балконах и лоджиях следует предусматривать их конструкцию в наружном исполнении.



1 – приточная установка; 2 – забор наружного воздуха; 3 – вытяжной вентилятор; 4 – дефлектор; 5 – приточная решетка; 6 – вытяжная решетка; 7 – переток

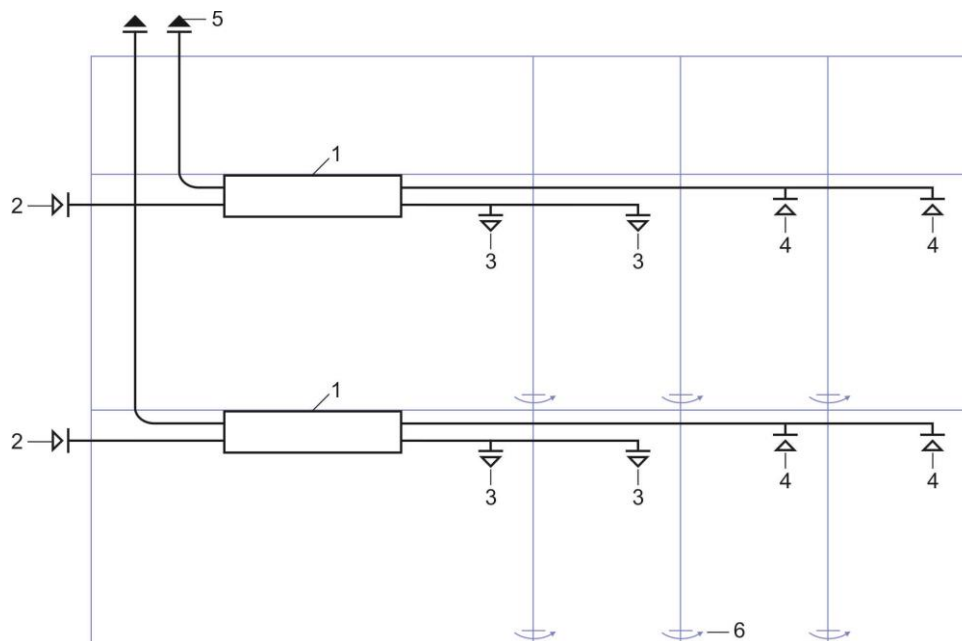
Рисунок 5.5 – Схема системы механической вентиляции



1 – приточная установка; 2 – вытяжная установка; 3 – забор воздуха; 4 – дефлектор; 5 – приточная решетка; 6 – вытяжная решетка; 7 – переток; 8 – теплообменник; 9 – трубопроводы с промежуточным теплоносителем

Рисунок 5.6 – Схема системы механической вентиляции с теплоутилизатором с промежуточным теплоносителем

СТО НОСТРОЙ 2.15.180-2015



1 – приточно-вытяжная установка; 2 – забор наружного воздуха; 3 – приточная решетка; 4 – вытяжная решетка; 5 – выброс воздуха; 6 – переток

Рисунок 5.7 – Схема системы механической квартирной вентиляции с утилизацией теплоты удаляемого воздуха

6 Выбор оборудования и материалов

6.1 Основное оборудование систем вентиляции многоквартирных жилых зданий: вентиляционные установки (ВУ), вентиляторы, клапаны, решетки, регуляторы расхода воздуха, как правило, должны быть полностью заводского исполнения и изготовлены из материалов, разрешенных к применению в строительстве. Изделия, подлежащие обязательной сертификации, следует поставлять с соответствующей документацией.

6.2 Срок службы элементов систем вентиляции, размещаемых в необслуживаемых шахтах и каналах (воздуховоды, клапаны, фасонные элементы), должен соответствовать нормативному сроку эксплуатации здания.

К элементам систем вентиляции, имеющим срок службы менее срока эксплуатации здания, должен быть обеспечен доступ для технического обслуживания, ремонта, замены.

6.3 Переточные решетки, размещаемые в межкомнатных дверях и во внутренних стенах, должны иметь площадь живого сечения, как правило, не менее 0,012 м².

6.4 Приточные решетки (клапаны) рекомендуется применять в шумопоглощающем исполнении со встроенными сменными фильтрами и со стабилизированным расходом воздуха.

6.6 Свободный напор бытовых вытяжных вентиляторов, как правило, не должен превышать 30 Па.

6.7 Для ВУ с утилизацией теплоты удаляемого воздуха (кроме установок с роторными теплообменниками) следует предусматривать дренажный трубопровод для отвода конденсата в канализацию.

6.8 Выбор воздушных фильтров, устанавливаемых в ВУ, следует осуществлять в соответствии с требованиями РД по чистоте приточного воздуха и техническими рекомендациями предприятий-изготовителей (с учетом концентрации загрязняющих веществ в наружном воздухе).

6.9 Приемные устройства наружного воздуха в системах механической приточной вентиляции не допускается размещать на расстоянии менее 8 м по горизонтали от мест сбора мусора и бытовых отходов, мест парковки более чем для 3-х автомобилей, дорог с интенсивным движением, погрузочно-разгрузочных зон, устройств испарительного охлаждения, верхних частей дымовых труб, мест выброса удаляемого воздуха и мест с выделением других загрязнений или запахов.

При прочих равных условиях приемные устройства следует размещать с наветренной стороны здания.

СТО НОСТРОЙ 2.15.180-2015

6.10 Низ отверстия для приемного устройства наружного воздуха следует размещать на высоте не менее 1 м от уровня устойчивого снежного покрова, но не ниже 2 м от уровня земли.

6.11 В помещениях с газоиспользующим оборудованием следует применять приточные и вытяжные решетки (клапаны), не допускающие их закрытия более чем на 50 %.

6.12 Допускается применение в квартирах приточных и вытяжных решеток (клапанов), изготовленных из горючих материалов.

6.13 Теплоутилизаторы и шумоглушители следует применять из негорючих материалов, для теплообменных (внутренних) поверхностей теплоутилизаторов допускается применять материалы группы горючести Г1 согласно СП 60.13330.2016 (пункт 7.8.10).

6.14 Воздуховоды систем вытяжной вентиляции, выводимые на кровлю, следует оборудовать дефлекторами.

6.15 Материалы и конструкции систем вентиляции должны соответствовать общим требованиям СП 60.13330.2016 (раздел 7).

7 Монтаж и пусконаладка систем вентиляции

7.1 Организацию и выполнение работ по монтажу и пусконаладке систем вентиляции жилых зданий (далее – работы) следует осуществлять в соответствии с РД, проектом производства монтажных работ (ППР) и технической документацией предприятий-изготовителей по монтажу и эксплуатации оборудования и материалов.

7.2 Работы следует выполнять в следующей последовательности:

- проведение организационно-технической подготовки (см.7.3);
- монтаж ВУ (см.7.4);
- монтаж трубопроводов, воздуховодов и сетевых элементов, приточных и вытяжных решеток (клапанов) (см.7.5);

СТО НОСТРОЙ 2.15.180-2015

- монтаж силовых и слаботочных кабелей и проводов, щитов, контрольно-измерительных приборов и средств автоматизации (см. 7.6);
- гидростатическое или манометрическое испытания трубопроводов, испытания воздухопроводов на герметичность (см. 7.7, 7.8);
- теплоизоляционные работы (см.7.9);
- пусконаладочные работы (см. 7.10, 7.11).

7.3 До начала монтажа систем вентиляции следует осуществлять организационно-техническую подготовку к производству монтажа в соответствии с требованиями СП 48.13330.2011 (разделы 5, 6), включающую:

а) приемку полного комплекта РД с отметкой заказчика на титульном листе рабочей документации «К производству работ» с оформлением акта по форме, приведенной в приложении Д;

б) разработку и согласование ППР, оформляемые отметкой заказчика на титульном листе ППР «Согласовано».

Проведение монтажа систем вентиляции при отсутствии ППР – запрещено.

Примечание – В состав ППР должны входить:

1 Общие положения ППР, включая технические характеристики систем вентиляции.

2 Технологическая карта производства работ по монтажу оборудования (вентиляционных установок, трубопроводов, воздухопроводов и сетевых элементов, приточных и вытяжных решеток (клапанов), силовых щитов и щитов автоматизации, силовых и слаботочных кабелей, контрольно-измерительных приборов, приборов автоматизации).

3 Перечень технологического инвентаря, оборудования и инструментов, применяемых при монтажных работах.

4 Технологическая карта такелажных работ и график поставки оборудования и материалов.

5 График выполнения монтажных работ и движения рабочей силы.

СТО НОСТРОЙ 2.15.180-2015

6 Общие положения по электробезопасности и пожарной безопасности.

7 Перечень работ, требующих составления актов освидетельствования скрытых работ.

в) приемку объекта (помещения) и фундаментов под монтаж оборудования и инженерных коммуникаций, оформляемую актом по форме приложения Е;

г) приемку ВУ в монтаж с составлением акта о приемке-передаче оборудования в монтаж (например, по форме, приведенной в [3, форма №ОС-15]);

д) приемку крепежных и расходных материалов, трубопроводов, воздухопроводов, сетевых элементов, арматуры, приточных и вытяжных решеток, тепловой изоляции, кабелей и проводов, КИП и средств автоматизации (в произвольной форме или, например, по форме, приведенной в СТО НОСТРОЙ 2.15.9-2011 (приложение Е));

е) оформление журналов по видам работ:

- общего журнала работ по форме, приведенной в РД-11-05-2007 [4];

- сварочных работ по форме, приведенной в СП 70.13330.2012 (приложение В);

- антикоррозийной защиты сварных соединений по форме, приведенной в СП 70.13330.2012 (приложение Г);

- прокладки кабелей по форме, приведенной в СТО НОСТРОЙ 2.23.93-2013 (приложение П, форма 18).

7.4 Монтаж ВУ в соответствии с РД и ППР включает следующие этапы:

1) транспортирование (доставку) ВУ к месту монтажа;

2) подготовку фундамента под ВУ;

3) подъем, перемещение и установку ВУ на фундамент в проектное положение;

4) выверку установленного на фундамент ВУ;

5) закрепление ВУ на фундаменте;

6) подсоединение ВУ к инженерным коммуникациям: трубопроводам тепло-, холодоснабжения, кабелям автоматизации и электропитания;

7) индивидуальные испытания ВУ и узлов.

7.5 Монтаж трубопроводов, воздухопроводов и сетевых элементов, приточных и вытяжных решеток (клапанов) выполняют с учетом требований 7.5.1 – 7.5.4.

7.5.1 Монтаж трубопроводов, воздухопроводов и сетевых элементов, приточных и вытяжных решеток (клапанов) следует выполнять в соответствии с РД и ППР, с соблюдением требований СП 73.13330.2016 (подразделы 5.1, 5.3, 5.4, 5.5, 6.1, 6.4, 6.5).

Проведение монтажа трубопроводов, воздухопроводов и сетевых элементов, приточных и вытяжных решеток (клапанов) в случае отсутствия ППР – запрещено.

7.5.2 Монтаж трубопроводов, воздухопроводов и сетевых элементов, приточных и вытяжных решеток (клапанов) включает следующие этапы:

- подготовку к монтажу трубопроводов, воздухопроводов и сетевых элементов, приточных и вытяжных решеток (клапанов) см. 7.5.3;

- монтаж трубопроводов, воздухопроводов и сетевых элементов см. 7.5.4;

- монтаж приточных и вытяжных решеток (клапанов) см. 7.5.5;

- испытание трубопроводов и воздухопроводов на герметичность см. 7.5.6.

СТО НОСТРОЙ 2.15.180-2015

7.5.3 Подготовка к монтажу трубопроводов, воздухопроводов и сетевых элементов, приточных и вытяжных решеток (клапанов) включает:

- 1) приемку материалов и входной контроль;
- 2) разметку осей и отметок прокладки трубопроводов, воздухопроводов, приточных и вытяжных решеток (клапанов);
- 3) установку опор под трубопроводы;
- 4) очистку внутренней полости трубопроводов, воздухопроводов, осмотр наружных поверхностей;
- 5) подготовку трубопроводов, воздухопроводов к сборке;
- 6) разметку осей и отметок установки приточных и вытяжных решеток (клапанов);
- 7) подготовку отверстий под монтаж приточных и вытяжных решеток (клапанов).

7.5.4 Монтаж трубопроводов, воздухопроводов и сетевых элементов, приточных и вытяжных решеток (клапанов) включает:

- 1) сборку деталей и узлов трубопроводов в укрупненные блоки;
- 2) крепление трубопроводов к опорам (опорным конструкциям);
- 3) соединение трубопроводов, установка трубопроводной арматуры и закладных деталей;
- 4) крепление трубопроводной арматуры больших размеров к трубопроводам;
- 5) крепление воздухопроводов и сетевых элементов;
- 6) монтаж приточных и вытяжных решеток (клапанов).

При прохождении воздухопроводов, трубопроводов через строительные конструкции стен, перекрытий, покрытий, перегородок по всему периметру проема должен быть обеспечен зазор, заполненный негорючим экологическим материалом.

7.6 Монтаж силовых и слаботочных кабелей и проводов, щитов, контрольно-измерительных приборов и средств автоматизации выполняются с учетом 7.6.1 – 7.6.9.

7.6.1 Монтаж силовых и слаботочных кабелей, силовых щитов и щитов автоматизации, контрольно-измерительных приборов и средств автоматизации выполняются по РД, ППР, с соблюдением требований, предусмотренных технической документацией предприятий-изготовителей по монтажу и эксплуатации КИП и средств автоматизации.

В случае отсутствия ППР проведение монтажа силовых и слаботочных кабелей и проводов, силовых щитов и щитов автоматизации, контрольно-измерительных приборов, приборов и средств автоматизации запрещается.

7.6.2 Монтаж силовых и слаботочных кабелей и проводов (далее – кабели и провода), щитов силового и автоматизации включает следующие этапы:

- проверку строительной готовности помещений под монтаж кабелей и проводов, щитов по 7.6.3;
- подготовку к монтажу кабелей и проводов, щитов по 7.6.4;
- монтаж кабелей и проводов, щитов по 7.6.5.

7.6.3 Проверка строительной готовности помещений под монтаж кабелей и проводов, щитов следующая:

- 1) проверка установленных закладных опорных конструкций для крепления лотков и коробов;
- 2) проверка выполнения каналов, туннелей, ниш, борозд, закладных труб для скрытой проводки, проемов для прохода трубных и электрических проводок с установкой в них необходимых закладных конструкций (обрамлений, гильз, патрубков и т.п.).

СТО НОСТРОЙ 2.15.180-2015

3) завершение отделочных работ, выполнения чистовых полов с дренажными каналами, необходимым уклоном и гидроизоляцией,

4) введение в действие системы отопления;

5) выполнение заземляющей сети.

7.6.4 Подготовка к монтажу кабелей и проводов, щитов включает:

1) входной контроль кабелей и проводов, щитов;

2) расстановку механизмов и приспособлений для выполнения работ по креплению и прокладке кабелей и проводов;

3) крепление опорных конструкций, коробов и лотков к закладным деталям;

4) соединение коробов и лотков между собой;

7.6.5 Монтаж кабелей и проводов, щитов включает:

1) раскладку кабелей и проводов на лотки и короба;

2) маркировку кабелей и проводов;

3) установку щитов;

4) подключение кабелей и проводов.

7.6.6 Монтаж КИП и средств автоматизации включает следующие этапы:

- приемку готовности помещений под монтаж КИП и средств автоматизации с учетом 7.6.7.

- подготовку к монтажу КИП и средств автоматизации по 7.6.8.

- монтаж КИП и средств автоматизации по 7.6.9.

7.6.7 Приемку технологической готовности помещений под монтаж КИП и средств автоматизации, проводят после:

- выполнения заземляющей сети, предназначенной для защиты от помех средств автоматизации;

- установки на технологическом оборудовании, трубопроводах:

1) закладных устройств для монтажа КИП;

2) отборных устройств под датчики: температуры, давления и перепада давления, заканчивающиеся запорной арматурой;

3) регулирующих клапанов, встраиваемых в трубопроводы.

7.6.8 Подготовка к монтажу КИП и средств автоматизации включает:

1) проверку маркировки КИП и средств автоматизации, на соответствие рабочей документации;

2) входной контроль КИП и средств автоматизации;

3) расстановку механизмов и приспособлений для монтажа КИП и средств автоматизации, прокладки трубных и электрических проводок;

4) сборку укрупненных узлов трубных проводок;

5) разметку трасс для прокладки трубных и электрических проводок;

6) установку опорных и несущих конструкций для прокладки трубных и электрических проводок, а также для установки исполнительных механизмов, КИП и средств автоматизации.

7.6.9 Монтаж КИП и средств автоматизации включает:

1) прокладку трубных и электрических проводок по установленным конструкциям;

2) установку средств автоматизации, подключение к ним трубных и электрических проводок;

3) установку КИП;

4) индивидуальные испытания.

7.7 Испытание трубопроводов на герметичность выполняют в соответствии с 7.7.1 – 7.7.6.

7.7.1 Испытание трубопроводов на герметичность следует выполнять с соблюдением требований СП 73.13330.2016 (подраздел 7.3).

7.7.2 Испытание трубопроводов на герметичность включает:

СТО НОСТРОЙ 2.15.180-2015

- подготовку трубопроводов к испытанию по 7.7.3;
- внутреннюю очистку трубопроводов перед испытанием по 7.7.4;
- гидростатическое или манометрическое испытание трубопроводов по 7.7.5.

7.7.3 Подготовка к испытанию трубопроводов на герметичность включает следующие этапы:

1) определение (выявление, выбор) трубопроводов (участков трубопроводов), предназначенных по РД для испытаний;

2) подключение временных трубопроводов для подачи воды или воздуха, установка и подключение (опрессовочных) агрегатов повышения давления и показывающих манометров;

3) врезка спускных линий (по необходимости) и установка воздуховыпускной трубопроводной арматуры;

4) отключение испытываемых трубопроводов от оборудования и неиспытываемых участков трубопроводов, с помощью специальных заглушек с хвостовиками;

5) определение порядка и последовательности заполнения и опорожнения трубопроводов.

7.7.4 Перед испытанием трубопроводы подвергают внутренней очистке путем промывки или продувки трубопроводов.

Промывку трубопроводов:

- выполняют при скорости воды в трубопроводах не менее 1 – 1,5 м/сек, до устойчивого появления чистой воды из воздуховыпускной и спускной арматуры трубопроводов;

- повторяют трижды, перерыв между двумя промывками составляет не менее 2-х часов.

Продувку трубопроводов:

СТО НОСТРОЙ 2.15.180-2015

- выполняют при давлении, равном рабочему, но не свыше 4 МПа (40 кгс/см²), по показывающему манометру, установленному у опрессовочного агрегата, не допуская падения давления в конце трубопровода ниже 0,3 МПа (3 кгс/см²), по показывающему манометру, установленному в конце испытываемого участка трубопровода;

- повторяют трижды, перерыв между двумя продувками составляет не менее 2-х часов;

- время каждой продувки не менее 10 мин.

7.7.5 Гидростатическое испытание трубопроводов на герметичность выполняют в следующей последовательности:

1) заполнение испытываемого трубопровода водой;

2) осмотр трубопровода при заполнении его водой на наличие течи;

3) создание требуемого пробного давления гидравлическим прессом или насосом и выдержка трубопровода под этим давлением в течение 5 мин (испытание на прочность);

4) снижение давления до рабочего (испытание на герметичность), окончательный осмотр трубопровода на наличие течи;

5) опорожнение трубопровода;

6) снятие гидравлического пресса или насоса, временных трубопроводов и манометров.

7.7.6 Манометрическое испытание трубопроводов гидравлического контура на герметичность, когда невозможно проведение гидростатического испытания, следует производить в соответствии с СП 73.13330.2016 (пункт 7.2.3).

7.8 Испытания воздухопроводов на герметичность следует выполнять в соответствии с Р НОСТРОЙ 2.15.3-2011 (пункт 9.2) с составлением акта проверки воздухопроводов на герметичность (в произвольной форме).

СТО НОСТРОЙ 2.15.180-2015

7.9 Монтаж тепловой изоляции следует выполнять в соответствии с РД, ППР, СТО НОСТРОЙ 2.12.69-2012 (подразделы 6.1, 6.4), а также с учетом требований, предусмотренных технической документацией предприятий-изготовителей по монтажу тепловой изоляции.

7.9.1 Монтаж тепловой изоляции трубопроводов и воздуховодов включает следующие этапы:

- подготовку к монтажу тепловой изоляции трубопроводов и воздуховодов;
- производство монтажа тепловой изоляции трубопроводов и воздуховодов.

7.9.2 Подготовка трубопроводов и воздуховодов к монтажу тепловой изоляции включает следующие этапы:

- 1) входной контроль тепловой изоляции;
- 2) очистку наружной поверхности трубопроводов и воздуховодов;
- 3) грунтовку наружной поверхности стальных трубопроводов и воздуховодов;
- 4) покраску наружной поверхности стальных трубопроводов.

7.9.3 Производство монтажа тепловой изоляции трубопроводов, отводов, тройников, переходов, арматуры и резервуаров и операционный контроль при монтаже тепловой изоляции изложены в СТО НОСТРОЙ 2.12.69-2012 (разделы 6, 9, приложение А).

7.10 Пусконаладку систем вентиляции следует выполнять с соблюдением требований СП 73.13330.2016 (раздел 8).

7.11 Пусконаладка включает:

- индивидуальные испытания систем вентиляции;
- комплексную наладку систем вентиляции.

7.11.1 Индивидуальные испытания систем вентиляции следует выполнять в соответствии с Р НОСТРОЙ 2.15.3-2011 (пункт 6.1).

7.11.2 Комплексную наладку систем вентиляции следует выполнять в соответствии с СП 73.13330.2016 (пункт 8.3.2).

7.12 В процессе производства работ в соответствии с СП 48.13330.2011 (пункт 6.13), РД 11-02-2006 [5] следует оформлять исполнительную документацию по 8.3.

8 Контроль выполнения работ

8.1 Контроль выполнения работ по устройству систем вентиляции производят с целью выяснения и обеспечения соответствия выполняемых работ и применяемых материалов, изделий и конструкций требованиям рабочей документации и технической документации предприятия-изготовителя.

Контроль выполнения работ по устройству системы вентиляции осуществляют в соответствии с требованиями СП 48.13330.2011 (раздел 7).

8.2 При выполнении работ по устройству систем вентиляции следует осуществлять:

- входной контроль – см. 8.2.1 – 8.2.4;
- операционный контроль (технологических операций) – см. 8.2.5 – 8.2.7;
- приемочный контроль с проведением оценки соответствия выполненных работ – см. 8.2.8 – 8.2.9.

Наименование контролируемых технологических операций, способы и инструменты контроля, контролируемый этап выполнения работ, критерии контроля приведены в приложении Г.

8.2.1 Входной контроль наличия и комплектности оборудования, изделий и материалов следует проводить до начала монтажа в соответствии с приложением Г.

8.2.2 При входном следует выполнять:

СТО НОСТРОЙ 2.15.180-2015

- контроль РД на комплектность – см. 7.3 (перечисление а));

- визуально оценить качество поступающих на объект оборудования, расходных и крепежных материалов, проверить наличие сертификатов и соответствие поставляемых оборудования и материалов РД, а именно:

а) ВУ – см. приложение Г (пункт 1.2);

б) трубопроводов, воздухопроводов, сетевых элементов, приточных и вытяжных решеток (клапанов), крепежных и расходных материалов для монтажа – см. приложение Г (пункт 2.2);

в) кабелей, проводов, КИП, средств автоматизации, щитов, лотков и металлических коробов, крепежных и расходных материалов для монтажа – см. приложение Г (пункты 3.2, 5.2);

г) тепловой изоляции – см. приложение Г (пункт 4.2).

8.2.3 Результаты входного контроля оформляют актами по 7.3 (перечисления г), д)).

8.2.4 Оборудование, трубопроводную арматуру и другие материалы, не принятые по результатам входного контроля, следует хранить отдельно. Их применение для выполнения работ не допускается.

8.2.5 В ходе выполнения монтажа систем вентиляции следует осуществлять операционный контроль выполнения технологических операций, приведенных в приложении Г.

8.2.6 При контроле технологических операций необходимо проверять:

- соответствие выполненного монтажа требованиям РД, ППР, технической документации предприятий-изготовителей, согласно приложению Г, а именно:

а) ВУ, см. пункты 1.5 – 1.8;

б) трубопроводов, воздуховодов, сетевых элементов, приточных и вытяжных решеток (клапанов) см. пункты 2.3 – 2.11;

в) кабелей электропитания и проводов, см. пункты 3.3, 3.4;

г) тепловой изоляции трубопроводов, см. пункты 4.3 – 4.5;

д) КИП, средств автоматизации, щитов – см пункты 5.3 – 5.4.

8.2.7 Результаты контроля технологических операций фиксируют в журнале общих и специальных работ см. 7.3 (перечисление е)).

8.2.8 Оценку соответствия (приемочный контроль) осуществляют после окончания следующих отдельных видов выполненных работ:

а) индивидуальных испытаний систем вентиляции, см. приложение Г (пункт 1.10), с составлением паспорта системы согласно форме, приведенной в Р НОСТРОЙ 2.15.3-2011 (приложение А) – см.8.3;

б) промывки (продувки) трубопроводов, см. приложение Г (пункт 2.13), с составлением акта по форме, приведенной в СП 74.13330.2012 (приложение 3) – см.8.3;

в) гидростатических и манометрических испытаний трубопроводов, см. приложение Г (пункт 2.14) с составлением акта по форме, приведенной в СП 73.13330.2016 (приложение В) – см.8.3;

г) испытаний воздуховодов на герметичность, см. приложение Г (пункт 2.15) с составлением акта в произвольной форме;

д) выполнения грунтовки, покраски и покрытия тепловой изоляцией поверхности трубопроводов и воздуховодов, см. приложение Г (пункты 4.4, 4.5), с составлением акта освидетельствования скрытых работ по форме, приведенной в СП 73.13330.2016 (приложение Б) – см.8.3;

е) испытания изоляции после электропроводки кабелей и проводов, см. приложение Г (пункт 5.5), с составлением протоколов измерения сопротивления изоляции по форме, приведенной в СТО НОСТРОЙ 2.15.9-2011 (приложение К) – см.8.3.

СТО НОСТРОЙ 2.15.180-2015

8.2.9 На заключительном этапе при приемке систем целиком производят заключительный приемочный контроль на соответствие законченных работ по системам вентиляции положениям РД, оценивают объем и качество выполненных работ с оформлением исполнительной документации по системам вентиляции по 8.3 и составлением акта приемки-передачи систем вентиляции.

Примечание – В качестве формы Акта приемки-передачи систем вентиляции можно, например, использовать унифицированную форму № КС-2, утвержденную Постановлением Госкомстата России от 11 ноября 1999г. №100 [6].

8.3 В процессе производства работ в соответствии с СП 48.13330.2011 (пункт 6.13) и РД 11-02-2006 [5], на каждом этапе работ следует оформлять следующую исполнительную документацию:

1) до начала монтажа:

- акт передачи рабочей документации для производства работ по форме приложения Д;

- акт о готовности зданий, сооружений, помещений и фундаментов под монтаж оборудования и инженерных коммуникаций по форме приложения Е;

- акт приемки-передачи оборудования в монтаж по форме, приведенной в [3, форма № ОС-15];

- акт приемки технологической готовности объекта под монтаж КИП и средств автоматизации по форме, приведенной в СТО НОСТРОЙ 2.15.9-2011 (приложение Б);

2) по окончании выполнения отдельных этапов монтажа:

- акты освидетельствования скрытых работ по форме, приведенной в СП 73.13330.2016 (приложение Б);

- протоколы измерения сопротивления изоляции по форме, приведенной в СТО НОСТРОЙ 2.15.9-2011 (приложение К);

3) в период испытаний:

- акты о проведении промывки (продувки) трубопроводов по форме, приведенной в СП 74.13330.2012 (приложение 3);

- акты гидростатического или манометрического испытания трубопроводов на герметичность по форме, приведенной в СП 73.13330.2016 (приложение В);

- акты проверки герметичности воздухопроводов (в произвольной форме);

4) по окончании пусконаладки:

- акт сдачи-приемки средств автоматизации системы вентиляции в эксплуатацию по форме, приведенной в СТО НОСТРОЙ 2.15.9-2011 (приложение В);

- паспорт системы вентиляции по форме, приведенной в Р НОСТРОЙ 2.15.3-2011 (приложение А).

- акт комплексной наладки работы оборудования по форме, приведенной в СП 68.13330.2011 (приложение 2);

- технический отчет по наладке системы вентиляции по форме, приведенной в Р НОСТРОЙ 2.15.3-2011 (приложение Б);

5) по окончании работ:

- ведомость смонтированного оборудования (в произвольной форме или, например, по форме, приведенной в СТО НОСТРОЙ 2.15.9-2011 (приложение Л));

- комплект рабочих чертежей с надписями о соответствии выполненных на объекте работ этим чертежам или о внесенных в них изменениях.

8.4 Карта контроля соблюдения требований настоящего стандарта приведена в приложении Ж.

Приложение А

(обязательное)

**Минимальные нормы воздухообмена в помещениях квартир жилых зданий в
режиме обслуживания**

Помещения	Величина воздухообмена
Спальная, общая, детская, кабинет при общей площади квартиры на одного человека менее 20 м ²	3 м ³ /ч на 1 м ² жилой площади
То же, при общей площади квартиры на одного человека более 20 м ²	30 м ³ /ч на одного человека, но не менее 0,35 ч ⁻¹
Кладовая, гардеробная, бельевая	0,2 ч ⁻¹
Постирочная	5 ч ⁻¹
Ванная, душевая, туалет	25 м ³ /ч
Совмещенный санузел	50 м ³ /ч
Кухня с электроплитой	60 м ³ /ч
Помещение с газоиспользующим оборудованием	100 м ³ /ч
Помещение с теплогенераторами общей производительностью до 50 кВт: - с открытой камерой сгорания - с закрытой камерой сгорания	100 м ³ /ч 60 м ³ /ч
Примечание – Кратность воздухообмена в помещениях другого назначения следует назначать по СП 118.13330.2012 (раздел 7) и СП 60.13330.2016 (подразделы 7.2, 7.5)	

Приложение Б
(обязательное)

**Предельно допустимые концентрации загрязняющих веществ
в воздухе населенных пунктов**

Вещество	ПДК в наружном воздухе, мг/м ³	
	Максимальная, разовая	Среднесуточная
Азота двуокись	0,085	0,04
Пыль нетоксичная	0,5	0,15
Свинец	0,001	0,0003
Сернистый ангидрид	0,5	0,05
Углеводороды (бензол)	0,3	0,1
Углерода окись	5	3
Фенол	0,01	0,003
Углекислый газ	27000	9000

Приложение В
(рекомендуемое)

**Рекомендуемые скорости движения воздуха в воздуховодах систем механической
вентиляции**

Т а б л и ц а В.1 – Рекомендуемые средние скорости движения воздуха в воздуховодах
систем вытяжной вентиляции

Тип системы	Скорость, м/с
Системы вытяжной вентиляции производительностью до 500 м ³ /ч при числе часов работы в году - менее 2000 - от 2000 до 4000 - от 4000 до 6000 - свыше 6000	3,0 – 4,0 2,5 – 3,5 2,0 – 3,0 1,5 – 2,5
Системы вытяжной вентиляции производительностью от 500 до 2000 м ³ /ч при числе часов работы в году - менее 2000 - от 2000 до 4000 - от 4000 до 6000 - свыше 6000	4,0 – 5,0 3,5 – 4,5 3,0 – 4,0 2,5 – 3,5
Системы вытяжной вентиляции производительностью от 2000 до 5000 м ³ /ч при числе часов работы в году - менее 2000 - от 2000 до 4000 - от 4000 до 6000 - свыше 6000	4,5 – 5,5 4,0 – 5,0 3,5 – 4,5 3,0 – 4,0
Системы вытяжной вентиляции производительностью свыше 5000 м ³ /ч при числе часов работы в году - менее 2000 - от 2000 до 4000 - от 4000 до 6000 - свыше 6000	5,0 – 6,0 4,5 – 5,5 4,0 – 5,0 3,5 – 4,5

Т а б л и ц а В.2 – Рекомендуемые средние скорости движения воздуха в воздуховодах систем приточной вентиляции

Тип системы	Скорость, м/с
Системы приточной вентиляции производительностью до 3000 м ³ /ч при числе часов работы в году - менее 2000 - от 2000 до 4000 - от 4000 до 6000 - свыше 6000	4,0 – 5,0 3,5 – 4,5 3,0 – 4,0 2,5 – 3,5
Системы приточной вентиляции производительностью от 3000 до 10000 м ³ /ч при числе часов работы в году - менее 2000 - от 2000 до 4000 - от 4000 до 6000 - свыше 6000	5,0 – 6,0 4,5 – 5,5 4,0 – 5,0 3,5 – 4,5
Системы приточной вентиляции производительностью свыше 10000 м ³ /ч при числе часов работы в году - менее 2000 - от 2000 до 4000 - от 4000 до 6000 - свыше 6000	5,5 – 6,5 5,0 – 6,0 4,5 – 5,5 4,0 – 5,0
Системы приточной вентиляции со встроенными утилизаторами теплоты удаляемого воздуха производительностью при числе часов работы в году - менее 2000 - от 2000 до 4000 - от 4000 до 6000 - свыше 6000	5,0 – 6,0 4,5 – 5,5 4,0 – 5,0 3,5 – 4,5

Приложение Г

(обязательное)

**Технологические операции, подлежащие контролю при выполнении монтажных и пусконаладочных работ по системе
вентиляции**

Таблица Г.1

№ пункта	Контролируемые операции	Способ и инструменты контроля	Контролируемый этап выполнения работ	Критерии контроля
1 Монтаж ВУ				
1.1	Готовность объекта (помещения) под монтаж ВУ	Визуальный, измерительный Рулетка измерительная металлическая (ГОСТ 7502), стальной отвес (ГОСТ 7948), уровень измерительный (ГОСТ 9416)	До начала работ (по 7.3, перечисление в))	Соответствие РД и ППР. Выполненные работы по СП 73.13330.2016 (пункты 4.3)
1.2	Приемка ВУ	Визуальный	До начала работ (по 7.3, перечисление г))	Соответствие РД. Комплектность, наличие сертификатов, паспортов, технической документации предприятий-изготовителей (см. 6.1). Отсутствие внешних повреждений

СТО НОСТРОЙ 2.15.180-2015

№ пункта	Контролируемые операции	Способ и инструменты контроля	Контролируемый этап выполнения работ	Критерии контроля
1.3	Транспортирование ВУ к месту монтажа	Визуальный	До начала работ (по 7.4, перечисление 1))	Соответствие ППР. Соблюдение условий транспортирования к месту монтажа крупногабаритных и тяжеловесных ВУ. Наличие мест хранения
1.4	Готовность фундаментов под ВУ: - разметка мест установки ВУ; - установка виброопор	Визуально-измерительный Рулетка измерительная металлическая (ГОСТ 7502), уровень (ГОСТ 7253).	До начала работ (по 7.4, перечисление 2))	Соответствие РД, ППР, технической документации предприятий-изготовителей по монтажу и эксплуатации ВУ. Отсутствие превышения отклонений по горизонтали фундамента по всей длине и ширине, не должны превышать 0,5 мм на 1м
1.5	Подъем, перемещение и установка в проектное положение ВУ	Визуально-измерительный. Рулетка измерительная металлическая (ГОСТ 7502), стальной отвес (ГОСТ 7948), уровень измерительный	В процессе выполнения установки (по 7.4, перечисление 3))	Соответствие требованиям РД, ППР и ПТБ. Соблюдение схем строповки, требований технической документации предприятий-изготовителей по монтажу и

СТО НОСТРОЙ 2.15.180-2015

№ пункта	Контролируемые операции	Способ и инструменты контроля	Контролируемый этап выполнения работ	Критерии контроля
		(ГОСТ 9416)		эксплуатации ВУ. Отсутствие превышения отклонений по горизонтали фундамента по всей длине и ширине, не должны превышать 0,5 мм на 1 м
1.6	Выверка установленного на фундамент ВУ	Визуально-измерительный. Рулетка измерительная металлическая (ГОСТ 7502), стальной отвес (ГОСТ 7948), уровень измерительный (ГОСТ 9416)	После окончания установки оборудования (по 7.4, перечисление 4))	Соответствие требованиям РД, ППР. Отсутствие превышения отклонений по горизонтали фундамента по всей длине и ширине, не должны превышать 0,5 мм на 1 м
1.7	Закрепление ВУ на фундаменте	Визуальный	В процессе выполнения работ (по 7.4, перечисление 5))	Соответствие требованиям РД, ППР. Соблюдение инструкций предприятий-изготовителей
1.8	Подсоединение ВУ к инженерным коммуникациям	Визуальный	В процессе выполнения работ (по 7.4, перечисление 6))	Соответствие требованиям РД, ППР и ПТБ, соблюдение инструкций предприятий-изготовителей

СТО НОСТРОЙ 2.15.180-2015

№ пункта	Контролируемые операции	Способ и инструменты контроля	Контролируемый этап выполнения работ	Критерии контроля
1.9	Подготовка к индивидуальному испытанию систем вентиляции	Визуальный	Перед испытанием (по 7.4, перечисление 7))	Соответствие требованиям РД, ППР и ПТБ. Исправность арматуры. Проверка готовности инженерных сетей к испытанию оборудования
1.10	Индивидуальное испытание систем вентиляции	Визуально-измерительный. Термограф (ГОСТ 6416), манометр (ГОСТ 2405), часы (ГОСТ 26272)	В процессе испытания (по 7.4, перечисление 7))	Соответствие требованиям РД и ППР. Соблюдение требований технической документации предприятий-изготовителей по монтажу и эксплуатации ВУ
2 Монтаж трубопроводов, воздухопроводов и сетевых элементов, приточных и вытяжных решеток (клапанов)				
2.1	Готовность объекта (помещения) для монтажа трубопроводов, воздухопроводов и сетевых элементов, приточных и вытяжных решеток (клапанов)	Визуально-измерительный. Рулетка измерительная металлическая (ГОСТ 7502), стальной отвес (ГОСТ 7948), уровень измерительный (ГОСТ 9416)	До начала работ (по 7.3, перечисление в))	Соответствие РД Выполненные работы по СП 73.13330.2016 (пункты 4.3) -
2.2	Приемка крепежных и	Визуально, опробование	До начала работ (по	Соответствие РД.

СТО НОСТРОЙ 2.15.180-2015

№ пункта	Контролируемые операции	Способ и инструменты контроля	Контролируемый этап выполнения работ	Критерии контроля
	расходных материалов, трубопроводов, воздухопроводов и сетевых элементов, приточных и вытяжных решеток (клапанов)		7.5.3, перечисление 1))	Комплектность, наличие сертификатов, паспортов, технической документации предприятий-изготовителей. Техническая исправность арматуры, сетевых элементов. Отсутствие внешних повреждений
2.3	Разметка осей и отметок прокладки трубопроводов, воздухопроводов, приточных и вытяжных решеток (клапанов)	Визуально-измерительный. Рулетка измерительная металлическая (ГОСТ 7502), стальной отвес (ГОСТ 7948), уровень измерительный (ГОСТ 9416)	В процессе выполнения разметки (по 7.5.3, перечисление 2))	Соответствие требованиям РД, ППР
2.4	Установка опор - разметка мест установки опор, арматуры, сетевых элементов;	Визуально-измерительный. Рулетка измерительная металлическая (ГОСТ 7502), стальной отвес (ГОСТ 7948), уровень измерительный (ГОСТ 9416)	В процессе выполнения установки (по 7.5.3, перечисление 3))	Соответствие требованиям РД, ППР. Соблюдение расстояния между средствами крепления Соблюдение проектных уклонов, вертикальности стояков.

СТО НОСТРОЙ 2.15.180-2015

№ пункта	Контролируемые операции	Способ и инструменты контроля	Контролируемый этап выполнения работ	Критерии контроля
				Прочность установки опор при механическом опробовании на отрыв
2.5	Очистка внутренней полости трубопроводов и воздухопроводов, осмотр наружных поверхностей трубопроводов и воздухопроводов	Визуальный	В процессе выполнения очистки (по 7.5.3, перечисление 4))	Чистота внутренней полости трубопроводов и воздухопроводов. Отсутствие повреждений наружных поверхностей трубопроводов и воздухопроводов
2.6	Подготовка трубопроводов, воздухопроводов и сетевых элементов к сборке: -резка трубопроводов и воздухопроводов, - подготовка кромок	Визуально-измерительный. Рулетка измерительная металлическая (ГОСТ 7502)	В процессе выполнения работ (по 7.5.3, перечисление 5))	Соответствие требованиям ППР. Чистота среза, отсутствие внешних и внутренних заусенцев. Отсутствие царапин. Наличие заглушек на трубопроводах до начала пайки или объединения резьбовых соединений
2.7	Сборка деталей и узлов трубопроводов в укрупненные блоки	Визуально-измерительный. Рулетка измерительная металлическая (ГОСТ 7502), стальной отвес (ГОСТ 7948),	В процессе выполнения сборки (по 7.5.4,	Соответствие требованиям РД, ППР. Прочность мест соединений (сварки) стыков. Фланцевые

СТО НОСТРОЙ 2.15.180-2015

№ пункта	Контролируемые операции	Способ и инструменты контроля	Контролируемый этап выполнения работ	Критерии контроля
		уровень измерительный (ГОСТ 9416).	перечисление 1))	соединения должны быть затянуты, сварные стыки – заварены. Отсутствие видимых перекосов
2.8	Крепление трубопроводов к опорам (опорным конструкциям)	Визуальный	В процессе выполнения крепления (по 7.5.4, перечисление 2))	Соответствие ППР. Соответствие взаимного расположения мест соединений (сварки (пайки) стыков) трубопроводов и опор. Расстояние от соединительной детали медных труб до опоры должно быть не менее 50 мм
2.9	Соединение (сборка) трубопроводов	Визуальный	В процессе выполнения соединения (сборки) (по 7.5.4, перечисление 3))	Соответствие ППР. Отсутствие перекосов. Соблюдение проектных уклонов, соосности трубопроводов, отсутствие перекосов. Прочность мест соединений (сварки) стыков, соблюдение

СТО НОСТРОЙ 2.15.180-2015

№ пункта	Контролируемые операции	Способ и инструменты контроля	Контролируемый этап выполнения работ	Критерии контроля
				<p>режима сварки, отсутствие повреждений сварного шва.</p> <p>Зазоры между соединительными деталями и наружной поверхностью медной трубы должны быть в пределах от 0,02 мм до 0,2 мм, труба должна входить в соединительную деталь на длину, не менее своего диаметра</p>
2.10	<p>Крепление:</p> <p>- трубопроводной арматуры больших размеров к трубопроводам – воздухопроводов и сетевых элементов</p>	Визуальный	<p>В процессе выполнения крепления</p> <p>(по 7.5.4, перечисление 4), 5))</p>	<p>Соответствие ППР.</p> <p>Прочность мест соединений (сварки) стыков, отсутствие перекосов.</p> <p>Соблюдение соосности трубопроводов, воздухопроводов деталей и узлов.</p>
2.11	<p>Монтаж приточных и вытяжных решеток (клапанов)</p>	Визуальный	<p>В процессе выполнения крепления</p> <p>(по 7.5.4, перечисление 6))</p>	Соответствие ППР.

СТО НОСТРОЙ 2.15.180-2015

№ пункта	Контролируемые операции	Способ и инструменты контроля	Контролируемый этап выполнения работ	Критерии контроля
2.12	Подготовка к испытанию трубопроводов	Визуальный	Перед испытанием (по 7.7.3)	Соответствие РД и ППР. Исправность арматуры и КИП
2.13	Промывка (продувка) трубопроводов	Визуальный	В процессе испытания (по 7.7.4)	Соответствие РД и ППР. Выход воды без механических примесей
2.14	Гидростатические и манометрические испытания трубопроводов	Визуально-измерительный. Манометр (ГОСТ 2405), часы (ГОСТ 26272)	В процессе испытания (по 7.7.5, 7.7.6)	Соответствие требованиям РД. Соответствие ППР
2.15	Испытания воздухопроводов на герметичность	Визуально-измерительный. Манометр (ГОСТ 2405), часы (ГОСТ 26272)	В процессе испытания (по 7.8)	Соответствие требованиям РД. Соответствие ППР
3 Монтаж силовых и слаботочных кабелей и проводов, щитов				
3.1	Готовность объекта (помещения) под монтаж силовых и слаботочных кабелей и проводов, щитов	Визуальный	До начала работ (по 7.6.3)	Соответствие РД, 7.6.3
3.2	Приемка крепежных и расходных материалов, кабелей	Визуальный	До начала работ (по 7.6.4,	Соответствие РД. Комплектность, наличие

СТО НОСТРОЙ 2.15.180-2015

№ пункта	Контролируемые операции	Способ и инструменты контроля	Контролируемый этап выполнения работ	Критерии контроля
	и проводов, щитов		перечисление 1))	сертификатов, паспортов, технической документации предприятий-изготовителей. Техническая исправность. Отсутствие внешних повреждений
3.3	<p>Подготовка к монтажу:</p> <ul style="list-style-type: none"> -заготовка провода или кабеля; - заготовка пучков, прозвонка и маркировка; - фиксация трасс электропроводок; - установка приспособлений для монтажа лотков, металлических коробов 	<p>Визуально-измерительный.</p> <p>Штангенциркуль (ГОСТ 166), мегомметр (ГОСТ 22261), рулетка измерительная металлическая (ГОСТ 7502), уровень измерительный (ГОСТ 9416)</p>	<p>В процессе выполнения подготовки</p> <p>(по 7.6.4, перечисления 2)-4))</p>	<p>Соответствие марки сечения кабеля РД.</p> <p>Целостность состояния изоляции жил кабеля. Сопротивление изоляции жил кабеля не менее 0,5 Мом.</p> <p>Жилы проводов должны быть промаркированы и зачищены</p> <p>Соблюдение проектных уклонов, отсутствие перекосов.</p>
3.4	<p>Монтаж кабелей и проводов, щитов:</p> <ul style="list-style-type: none"> - раскладка кабеля; 	<p>Визуально-измерительный.</p> <p>Рулетка измерительная металлическая (ГОСТ 7502),</p>	<p>В процессе выполнения монтажа</p> <p>(по 7.6.5)</p>	<p>Соответствие РД и эскиза заказа.</p> <p>Целостность изоляции жил кабеля.</p>

СТО НОСТРОЙ 2.15.180-2015

№ пункта	Контролируемые операции	Способ и инструменты контроля	Контролируемый этап выполнения работ	Критерии контроля
	- маркировка; -установка щитов; -подключение кабеля	мегомметр (ГОСТ 22261)		Наличие маркировки. Соблюдение проектных уклонов, отсутствие перекосов при установке щитов. Наличие мест подключения кабелей и проводов
4 Монтаж тепловой изоляции				
4.1	Готовность объекта (помещения) под монтаж тепловой изоляции трубопроводов и воздухопроводов	Визуальный	До начала работ (по 7.3)	Соответствие требованиям РД. Выполненные работы по СП 73.13330.2016 (пункт 4.3)
4.2	Приемка крепежных и расходных материалов, тепловой изоляции	Визуальный, измерительный Толщиномер (ГОСТ 11358)	До начала работ (по 7.9.2, (перечисление 1))	Соответствие РД. Комплектность, наличие сертификатов, паспортов, технической документации предприятий-изготовителей. Отсутствие внешних повреждений. Соответствие толщины теплоизоляции, указанной в РД

СТО НОСТРОЙ 2.15.180-2015

№ пункта	Контролируемые операции	Способ и инструменты контроля	Контролируемый этап выполнения работ	Критерии контроля
4.3	Очистка наружной поверхности трубопроводов и воздухопроводов	Визуальный	В процессе выполнения работ (по 7.9.2, перечисление 2))	Чистота наружных поверхностей трубопроводов и воздухопроводов. Отсутствие внешних повреждений
4.4	Грунтовка и покраска наружной поверхности стальных трубопроводов и воздухопроводов	Визуальный	По окончании работ (по 7.9.2, перечисления 3) и 4))	Соответствие требованиям РД и ППР. Равномерность нанесения грунтовки и покраски. Отсутствие пропусков при нанесении слоев
4.5	Монтаж тепловой изоляции: - проклейка швов и стыков теплоизоляционного слоя клеем; - проклейка стыков и швов теплоизоляционного слоя лентой; - перекрытие монтажных швов	Визуальный, измерительный Толщиномер (ГОСТ 11358).	В процессе выполнения работ (по 7.9.3)	Соответствие требованиям РД и ППР, СТО НОСТРОЙ 2.12.69-2012 (раздел 6, приложение А) Отсутствие повреждений теплоизоляционного слоя. Соответствие толщины покровного слоя, указанному в РД. Отсутствие повреждений на

СТО НОСТРОЙ 2.15.180-2015

№ пункта	Контролируемые операции	Способ и инструменты контроля	Контролируемый этап выполнения работ	Критерии контроля
	в многослойных конструкциях; - крепление покровного слоя			поверхности покровного слоя. Отсутствие встречных нахлестов (против направления потока дождевой воды) на покровном слое. Соблюдение расстояния между средствами крепления покровного слоя
5 Монтаж КИП и средств автоматизации				
5.1	Готовность объекта (помещения) под монтаж КИП и средств автоматизации	Визуальный	До начала работ (по 7.6.7)	Соответствие РД и ППР
5.2	Приемка КИП и средств автоматизации	Визуальный	До начала работ (по 7.6.8, перечисления 1), 2)	Соответствие РД. Комплектность, наличие сертификатов, паспортов, технической документации предприятий-изготовителей Наличие маркировки. Отсутствие внешних повреждений
5.3	Подготовка к монтажу КИП и	Визуальный, измерительный	В процессе	Соответствие РД, ППР и 7.6.1

СТО НОСТРОЙ 2.15.180-2015

№ пункта	Контролируемые операции	Способ и инструменты контроля	Контролируемый этап выполнения работ	Критерии контроля
	<p>средств автоматизации:</p> <ul style="list-style-type: none"> - расстановка механизмов и приспособлений для монтажа КИП и средств автоматизации, прокладки трубных и электрических проводок; - сборка укрупненных узлов трубных проводок; - разметка трасс для прокладки трубных и электрических проводок; - установка опорных и несущих конструкций для прокладки трубных и электрических проводок, а также для установки исполнительных механизмов, КИП и средств автоматизации. 	<p>Рулетка измерительная металлическая (ГОСТ 7502), мегомметр (ГОСТ 22261)</p>	<p>выполнения работ (по 7.6.8, перечисления 3) – 6))</p>	
5.4	<p>Монтаж КИП и средств автоматизации</p>	<p>Визуально-измерительно. Штангенциркуль (ГОСТ 166), мегомметр (ГОСТ</p>	<p>После монтажа (по 7.6.9)</p>	<p>Соответствие РД, ППР и 7.6.1</p>

СТО НОСТРОЙ 2.15.180-2015

№ пункта	Контролируемые операции	Способ и инструменты контроля	Контролируемый этап выполнения работ	Критерии контроля
		22261), рулетка измерительная металлическая (ГОСТ 7502), уровень измерительный (ГОСТ 9416)		
5.5	Испытание изоляции после электропроводки кабелей	Измерительный. Мегомметр на 1000 В (ГОСТ 22261)	По окончании работ, перед включением в сеть (по 7.6.9, перечисление 4))	Соответствие требованиям ППР. Сопротивление изоляции должно быть не менее 0,5 МОм
6 Пусконаладочные работы				
6.1	Регулировка вентиляционной сети	Визуально-измерительный. Расходомер (ГОСТ Р 8.675), манометр (ГОСТ 2405)	В процессе регулировки (по 7.11.2)	Соответствие РД
6.2	Пусконаладка систем вентиляции	Визуально-измерительный. Расходомер (ГОСТ Р 8.675), термограф (ГОСТ 6416), дифференциальный или образцовый манометр (ГОСТ 2405)	В процессе пусконаладки (по 7.11. 2)	Соответствие РД. Соблюдение инструкций предприятий-изготовителей по монтажу и эксплуатации оборудования

Приложение Д
(рекомендуемое)

Форма акта
передачи рабочей документации для производства работ
АКТ

г. _____ « _____ » _____ 20__ г.

Мы, нижеподписавшиеся _____
(наименование технического заказчика (генподрядчика))

в лице _____
(должность, Ф.И.О.)

и _____
(наименование подрядчика (монтажной организации))

в лице _____
(должность, Ф.И.О.)

составили настоящий акт передачи рабочей документации для производства работ по монтажу системы вентиляции

_____ (наименование объекта, стройки)

Проектная организация _____

Проект № _____

Переданы в производство работ:

Наименование и номера чертежей	Количество экз.	Примечание
1		
2		
3		

Рабочую документацию передал: _____ / _____ /

Рабочую документацию принял: _____ / _____ /

Приложение Е
(рекомендуемое)

Форма акта

**о готовности зданий, сооружений, помещений и фундаментов под монтаж
оборудования и инженерных коммуникаций**

АКТ

Мы, нижеподписавшиеся:

представитель заказчика (генподрядчика) _____

(наименование организации)

(должность, фамилия, имя, отчество)

представитель монтажной организации _____

(наименование организации)

(должность, фамилия, имя, отчество)

составили настоящий акт о готовности зданий, сооружений, помещений и фундаментов
под оборудование _____

для производства монтажа оборудования и инженерных коммуникаций _____

(указать характер монтируемого оборудования и инженерных коммуникаций)

в соответствии с требованиями инструкции по приемке строительной части, СП или ТУ

(наименование инструкции)

(СП или ТУ)

Замечания: _____

СТО НОСТРОЙ 2.15.180-2015

Заключение: Здание, сооружения, помещения и фундаменты под оборудование

готовы к производству монтажа оборудования и инженерных коммуникаций_____

(указать характер монтируемого оборудования и инженерных коммуникаций)

Приложение: Исполнительная схема расположения фундаментных болтов, закладных и других деталей крепления.

Подписи:

представитель заказчика (генподрядчика)_____

представитель монтажной организации_____

СТО НОСТРОЙ 2.15.180-2015

Приложение Ж

(обязательное)

Карта контроля соблюдения требований СТО НОСТРОЙ 2.15.180-2015 «Инженерные сети зданий и сооружений внутренние. Устройство систем вентиляции многоквартирных жилых зданий. Правила, контроль выполнения, требования к результатам работ»

при выполнении видов работ:

«Производство санитарно-технических работ, монтаж отопительных систем и систем кондиционирования воздуха», «Работы по монтажу систем отопления, вентиляции и кондиционирования воздуха»

Наименование члена СРО, в отношении которого назначена проверка:

ОГРН: _____ ИНН _____

Сведения об объекте:

Основание для проведения проверки:

№ _____ от _____

Тип проверки (нужное подчеркнуть):

Выездная

Документарная

62

СТО НОСТРОЙ 2.15.180-2015

№ пункта	Элемент контроля	Требования, предъявляемые при проведении работ	Способ проверки соответствия	Результат		Приложения, примечания
				Норма	Соответствие («+», «-»)	
Этап 1: Подготовительные работы						
1.1	РД	Проверка наличия комплекта документов (схем и чертежей со штампом «К производству работ») в соответствии с 7.3 (перечисление а))	Документарный	Наличие комплекта документов, принятого в соответствии с СП 48.13330.2011 (пункт 5.4). Наличие акта передачи РД по приложению Д		
1.2	ППР	Проверка наличия комплекта ППР в соответствии с 7.3 (перечисление б))	Документарный	Наличие ППР, разработанного с учетом СП 48.13330.2011 (5.7.3 – 5.7.10))		
1.3	Журналы работ	Проверка наличия общего и специальных журналов работ согласно 7.3 (перечисление е))	Документарный	Наличие журналов работ, оформленных в соответствии с требованиями РД-11-05-2007 [4], СП 70.13330.2012 (приложения В, Г), СТО НОСТРОЙ 2.23.93-2013 (приложение П, форма 18)		
1.4	Применяемое оборудование, изделия и	Проверка наличия паспортов и сертификатов на	Документарный	Наличие записей в журнале общих работ, подтверждающих соответствие требованиям 7.3		

СТО НОСТРОЙ 2.15.180-2015

№ пункта	Элемент контроля	Требования, предъявляемые при проведении работ	Способ проверки соответствия	Результат		Приложения, примечания
				Норма	Соответствие («+», «-»)	
	материалы	материалы и оборудование		(перечисление г) и 6.1, 7.5.3 (перечисление 1), 7.6.4		
		Входной контроль (контроль показателей внешнего вида), в соответствии с 7.3 (перечисление г)), 6.1, 7.5.3 (перечисление 1)), 7.6.4 (перечисление 1)), 7.6.8 (перечисление 1,2)), 7.9.2 (перечисление 1))	Документарный/ Визуальный	(перечисление 1), 7.6.8 (перечисление 1,2), 7.9.2 (перечисление 1) и по данным таблицы Г.1 приложения Г (пункты 1.3, 2.2, 3.2, 4.2, 5.2). Акты приемки-передачи оборудования в монтаж по 7.3 (перечисления г), д))		
Этап 2: Проведение монтажных работ						
2.1	Скрытые работы	Проверка выполнения скрытых работ в соответствии с 8.2.8 (перечисление д))	Документарный	Наличие актов освидетельствования скрытых работ по 8.3 (перечисление 2))		

СТО НОСТРОЙ 2.15.180-2015

№ пункта	Элемент контроля	Требования, предъявляемые при проведении работ	Способ проверки соответствия	Результат		Приложения, примечания
				Норма	Соответствие («+», «-»)	
2.2	Изоляционные работы	Проверка выполнения измерения сопротивления изоляции согласно 8.2.8 (перечисление е))	Документарный	Наличие протокола измерения сопротивления изоляции по 8.3 (перечисление 2))		
Этап 3. Промежуточные испытания						
3.1	Промывка (продувка) трубопроводов	Выполнение работ по 7.7.4. Контроль выполнения промывки (продувки) трубопроводов согласно 8.2.8 (перечисление б))	Документарный	Наличие акта о проведении промывки (продувки) трубопроводов по 8.3 (перечисление 3))		
3.2	Гидростатические или манометрические испытания трубопроводов на герметичность	Выполнение испытаний по 7.7.5, 7.7.6. Контроль выполнения гидростатического или манометрического испытания	Документарный	Наличие акта гидростатического или манометрического испытания трубопроводов на герметичность по 8.3 (перечисление 3)		

СТО НОСТРОЙ 2.15.180-2015

№ пункта	Элемент контроля	Требования, предъявляемые при проведении работ	Способ проверки соответствия	Результат		Приложения, примечания
				Норма	Соответствие («+», «-»)	
		трубопроводов на герметичность согласно 8.2.8 (перечисление в))				
3.3	Испытание воздухопроводов на герметичность	Выполнение испытаний по 7.8. Контроль выполнения испытания воздухопроводов на герметичность согласно 8.2.8 (перечисление г))	Документарный	Наличие акта испытания воздухопроводов на герметичность по 8.3 (перечисление 3)		
Этап 4 Пусконаладочные работы						
4.1	Индивидуальные испытания систем вентиляции	Контроль выполнения индивидуальных испытаний на соответствие требованиям 7.4 (перечисление 7)) и 7.11.1	Документарный	Наличие записей общем журнале работ, подтверждающих соответствие требованиям 7.4 (перечисление 7), 7.11.1 и данным таблицы Г.1, приложения Г (пункт 1.11)		
4.2	Комплексная наладка систем	Контроль выполнения комплексной наладки	Документарный	Наличие акт комплексной наладки работы		

СТО НОСТРОЙ 2.15.180-2015

№ пункта	Элемент контроля	Требования, предъявляемые при проведении работ	Способ проверки соответствия	Результат		Приложения, примечания
				Норма	Соответствие («+», «-»)	
	вентиляции	на соответствие требованиям 7.11.2		оборудования по 8.3 (перечисление 4))		
Этап 5 Оценка соответствия выполненных работ						
5.1	Оценка соответствия выполненных работ	Контроль наличия исполнительной документации и акта приемки-передачи систем вентиляции в соответствии с 8.2.9	Документарный	Наличие акта приемки-передачи систем вентиляции по 8.2.9, исполнительной документации по 8.3		

Заключение (нужное подчеркнуть):

1. Требования СТО НОСТРОЙ 2.15.180-2015 соблюдены в полном объеме.
2. Требования СТО НОСТРОЙ 2.15.180-2015 соблюдены не в полном объеме.

Рекомендации по устранению выявленных несоответствий:

Настоящая карта составлена в двух экземплярах, по одному экземпляру для каждой стороны.

СТО НОСТРОЙ 2.15.180-2015

Приложения: _____ на ____ л.

Подписи лиц, проводивших проверку:

Эксперт

Фамилия, Имя, Отчество

Подпись

Фамилия, Имя, Отчество

Подпись

Дата

«__» _____ 20__ г.

Библиография

- [1] Стандарт «Здания жилые и общественные. Нормы организации воздухообмена»
СТО НП «АВОК»
2.1-2008
- [2] Технические рекомендации «Технические рекомендации по организации воздухообмена в квартирах многоэтажного жилого дома»
ТР АВОК-4-2008
- [3] Постановление Госкомстата РФ от 21 января 2003 г. № 7 «Об утверждении унифицированных форм первичной учетной документации по учету основных средств»
- [4] Руководящий документ Порядок ведения общего и (или) специального журнала учета выполнения работ при строительстве, реконструкции, капитальном ремонте объектов капитального строительства
РД-11-05-2007
- [5] Руководящий документ Требования к составу и порядку ведения исполнительной документации при строительстве, реконструкции, капитальном ремонте объектов капитального строительства и требования, предъявляемые к актам освидетельствования работ, конструкций, участков сетей инженерно-технического обеспечения
РД-11-02-2006
- [6] Постановление Госкомстата России от 11 ноября 1999г. №100 «Об утверждении унифицированных форм первичной учетной документации по учету работ в капитальном строительстве и ремонтно-строительных работ»

Ключевые слова: вентиляция, система вентиляции, жилые здания, квартиры, механическая, естественная, смешанная, квартирная, энергетическая эффективность, энергосбережение, монтаж, пусконаладка, контроль
