

М. В. МОЛОКОВ

*канд. техн. наук*

ДОЖДЕВАЯ КАНАЛИЗАЦИЯ  
ПЛОЩАДОК  
ПРОМЫШЛЕННЫХ ПРЕДПРИЯТИЙ



ИЗДАТЕЛЬСТВО ЛИТЕРАТУРЫ ПО СТРОИТЕЛЬСТВУ

*Ленинград — 1964 — Москва*

Научный редактор — инж. *Т. Ю. Уминг*

В книге освещены вопросы отведения дождевых вод с площадок промышленных предприятий.

Рассмотрены различные вопросы проектирования дождевой канализации, выпуска дождевых вод, регулирования стока, совместного отвода дождевых вод с производственными и бытовыми сточными водами. Особое внимание уделено метеорологическому обоснованию расчета с учетом разных климатических условий.

Книга предназначена для инженерно-технических работников, занятых проектированием дождевых канализаций на площадках промышленных предприятий.

*Молоков Михаил Владимирович*

**ДОЖДЕВАЯ КАНАЛИЗАЦИЯ ПЛОЩАДОК ПРОМЫШЛЕННЫХ ПРЕДПРИЯТИЙ**

Тем. план 1964 г. № 259

*Стройиздат, Ленинградское Отделение  
Ленинград, пл. Островского, 6*

Редактор издательства *Н. Н. Днерова*  
Технический редактор *Ф. Т. Черкасская*  
Корректоры *В. В. Силин, С. Л. Шапиро*  
Обложка художника *О. П. Андреева*

---

Сдано в набор 30/XI 1963 г.	Подписано к печати 5/III 1964 г.	М-31090.	
Формат 60 × 90 <sub>16</sub> .	Бум. л. 5,75.	Печ. л. 11,5.	Уч. изд. л. 10,8.
Тираж 4000 экз.	732-Л.	Цена 54 коп.	Заказ 771.

---

Ленинградская типография № 11 «Главполиграфпрома»  
Государственного комитета Совета Министров СССР по печати, Марата, 58.

## ОТВОД ПОВЕРХНОСТНЫХ ВОД С ПЛОЩАДОК ПРОМЫШЛЕННЫХ ПРЕДПРИЯТИЙ

---

### 1. ЗАКРЫТАЯ И ОТКРЫТАЯ СИСТЕМЫ ОТВЕДЕНИЯ ПОВЕРХНОСТНЫХ ВОД

Организованное отведение поверхностных вод является важнейшим требованием благоустройства площадки промышленного предприятия. Скопление дождевых и талых вод на территории предприятия затрудняет движение транспорта, вызывает подтопление зданий, а это может привести к порче оборудования и разрушению строительных конструкций. В некоторых случаях при неблагоприятном рельефе затопление территории может иметь катастрофические последствия. Неполное и недостаточно быстрое отведение дождевых вод даже при небольших дождях ведет к повышению уровня грунтовых вод, преждевременному разрушению дорожных покрытий и ухудшению санитарного состояния площадки. Наряду с дождевыми и талыми водами быстрому отводу подлежит также и вода, стекающая по поверхности дорожных покрытий при их поливке и мойке.

Организация отвода поверхностных вод решается в процессе вертикальной планировки площадки промышленного предприятия и является одной из основных ее задач. Вместе с тем вертикальная планировка должна обеспечить наиболее благоприятные условия и для решения вопросов транспортно-технологической связи между отдельными объектами предприятия. Выбранные путем комплексного решения задачи системы и схемы вертикальной планировки в значительной степени определяют и решение вопросов отведения поверхностных вод.

Вертикальная планировка площадки в зависимости от степени охвата территории работами по изменению естественного рельефа может быть сплошной, выборочной или зональной (смешанной). Сплошная система вертикальной планировки предусматривает производство работ по изменению рельефа на всей площадке без каких-либо разрывов. При выборочной системе планируются лишь участки, непосредственно занятые зданиями и другими сооружениями, а на остальной части тер-

ритории естественный рельеф остается без изменения. При зональной или смешанной системе вертикальной планировки территории промышленного предприятия разбиваются на зоны сплошной и выборочной планировки.

Для выборочной системы должен быть организован отвод атмосферных вод от планируемых участков и обеспечена незаболачиваемость остальной территории.

Отвод поверхностных вод может осуществляться путем устройства открытых водостоков в виде лотков и канав или подземной системы трубопроводов дождевой канализации. В некоторых случаях возможен совместный отвод атмосферных вод с бытовыми и грязными производственными сточными водами по общесплавным или полураздельным сетям канализации.

Открытый тип водоотвода требует довольно значительных площадей для размещения канав и вызывает необходимость в устройстве многочисленных искусственных сооружений на дорогах, затрудняет транспортные связи внутри предприятия. Открытые водостоки не удовлетворяют высоким санитарно-гигиеническим требованиям: в них образуются застои воды и они легко загрязняются. Единственным преимуществом открытого типа водоотвода является его относительно меньшая стоимость. Однако эксплуатационные затраты на содержание открытых водостоков обычно выше, чем на содержание трубопроводов дождевой канализации.

Применение открытого способа водоотвода возможно при некоторых сочетаниях благоприятствующих ему факторов, таких как:

- выборочная система вертикальной планировки;
- малая плотность застройки;
- выраженный уклон поверхности земли не менее 0,005, отсутствие котловин;
- глубокое залегание грунтовых вод;
- скальные грунты, хорошо дренирующие грунты;
- неразвитая схема железнодорожных путей и дорог;
- малое количество атмосферных осадков (среднее годовое до 300—400 мм,  $q_{20} < 50$ );
- отсутствие суровых снежных зим.

Иногда различные участки территории промышленных предприятий имеют резко отличающиеся друг от друга плотность застройки, разную насыщенность путями сообщения, подземными и надземными коммуникациями. В таких случаях может применяться комбинированная зональная система водоотвода: на одной части территории устраивается дождевая канализация, на другой — сеть открытых водостоков.

В последнее время в связи с повышающимися требованиями к благоустройству площадок промышленных предприятий преи-



мущественное распространение получили дождевые канализации. Открытая система водоотвода применяется для поселков и отдельных районов населенных мест с пониженной степенью благоустройства территории или при небольшой плотности застройки и малых величинах показателя интенсивности дождя  $q_{20}$ . В городах эта система часто предусматривается только на первую очередь строительства.

Основными преимуществами закрытой (подземной) системы отвода поверхностных вод являются следующие: наличие на поверхности земли лишь решеток дождеприемников; хорошие условия для движения транспорта и пешеходов — смыаемые с поверхности загрязнения сразу же изолируются в подземных трубопроводах; независимость от уровня грунтовых вод; благоприятные условия для присоединения внутренних водостоков; возможность отвода поверхностных вод при плоском рельефе и из пониженных мест; небольшая стоимость эксплуатации; отсутствие затруднений в эксплуатации в весенний период; отсутствие необходимости в ежегодных ремонтах; возможность использования для отведения чистых, не требующих очистки производственных стоков.

## **2. СОВМЕСТНОЕ ОТВЕДЕНИЕ ПОВЕРХНОСТНЫХ ВОД С ПРОИЗВОДСТВЕННЫМИ И БЫТОВЫМИ СТОЧНЫМИ ВОДАМИ**

На площадках промышленных предприятий в зависимости от характера производства может устраиваться несколько сетей канализации: бытовая, производственная, дождевая, а также специальные для отвода кислых, щелочных, шламовых и других сточных вод. Производственные сточные воды разделяются на загрязненные, требующие той или иной очистки, и незагрязненные (и слабо загрязненные), которые по санитарным правилам могут быть выпущены в водоем без очистки. Первые во многих случаях могут отводиться по одной сети с бытовыми. Вторые — незагрязненные — целесообразно отводить вместе с поверхностными водами по объединенной сети производственно-дождевой канализации. В настоящее время почти все дождевые канализации промышленных предприятий принимают какое-то количество незагрязненных производственных стоков и являются по существу производственно-дождевыми канализациями.

Иногда городские дождевые канализации еще называют ливневыми или водостоками. Однако эти наименования не совсем удачны.

Система канализации, предусматривающая отвод бытовых сточных вод по одной сети трубопроводов, а дождевых — по другой, называется раздельной. При этом производственные стоки могут отводиться частично по одной, частично по другой сети или по самостоятельной третьей (в случае особого загряз-

нения производственных стоков). Такая система канализации наиболее распространена на площадках промышленных предприятий.

В некоторых случаях возможен объединенный отвод бытовых и дождевых стоков по одной сети трубопроводов. Такая система канализации называется общесплавной. Как правило, при общесплавной канализации для разгрузки коллекторов при значительных дождях устраиваются особые сооружения — ливнеспуски, через которые расходы, превышающие принятую норму, сбрасываются непосредственно в водоем.

В последнее время был произведен ряд исследований, связанных с выбором системы канализации [1, 2]. Однако санитарно-гигиеническая оценка отдельной и общесплавной систем канализации еще недостаточно ясна. При отдельной системе все бытовые и грязные производственные сточные воды поступают на очистные сооружения и все поверхностные стоки выпускаются непосредственно в водоем. При общесплавной системе во время сильных дождей некоторая небольшая часть бытовых и грязных производственных стоков в смеси с дождевыми сбрасывается без очистки в водоем, но малые расходы дождевых вод и талые воды поступают вместе с бытовыми на очистные сооружения. Вопрос, таким образом, сводится к тому, что меньше загрязнит водоем — сброс небольшой части грязных сточных вод без очистки или сброс значительной (преобладающей) части дождевых и талых вод. Видимо, ответ на этот вопрос может быть дан лишь с учетом местных конкретных данных о водоеме и характере загрязнения производственных стоков. Следует также иметь в виду, что при общесплавной системе встречаются некоторые затруднения, если для бытовых и производственных сточных вод требуется очистка более совершенная, чем механическая.

Строительство общесплавной канализации в ряде случаев (например, при низких значениях  $q_{20}$ , равных 50—60) обходится дешевле, чем отдельной.

При выпуске в городскую общесплавную канализацию заводскую канализационную сеть почти всегда целесообразно устраивать также общесплавной. В остальных случаях выбор системы канализации производится с учетом всех местных факторов, в соответствии с данными табл. 1. В практике проектирования при самостоятельном канализовании площадок промышленных предприятий с устройством своих очистных сооружений общесплавная система применяется очень редко.

При особо высоких требованиях к выпуску поверхностных вод может применяться малоизвестная пока полураздельная система канализации. При этой системе на площадке устраиваются две самостоятельные сети — производственно-бытовая и производственно-дождевая; первая служит для отвода быто-

Таблица 1

Местные условия	Оценка условий с точки зрения применения общесплавной канализации
<p>Отсутствие крупных водных протоков, в которые может быть допущен сброс из ливнеспусков. Производственные сточные воды содержат такие вредные примеси, попадание которых в сброс ливнеспусков не допустимо.</p> <p>Выпуск в городскую отдельную сеть канализации</p>	Исключают
<p>Спуск стоков в маломощные водные протоки. Сточные воды всей площадки или части ее требуют перекачки, дождевые не требуют.</p> <p>Параметр формулы интенсивности <math>q_{20}</math> больше 90—100.</p> <p>Наличие нескольких водоемов, пригодных для выпуска дождевых вод.</p> <p>Требуется биологическая очистка сточных вод.</p> <p>Малые размеры площадки</p>	Не благоприятствуют
<p>Площадка расположена вдоль берегов мощного водного протока.</p> <p>Требуется перекачка дождевых вод.</p> <p>Параметр формулы интенсивности <math>q_{20}</math> меньше 80—90.</p> <p>Большая плотность застройки и большая загруженность площадки подземными коммуникациями.</p> <p>Достаточна механическая очистка сточных вод</p>	Благоприятствуют
Выпуск в городскую общесплавную сеть	Особо благоприятствуют

вых и грязных производственных сточных вод, вторая — для дождевых и чистых производственных стоков<sup>1</sup>. Главный коллектор для обеих сетей сооружается общий, причем стоки производственно-дождевой сети присоединяются к нему через разделительную камеру. Назначением последней является выпуск в главный коллектор небольших расходов воды и сброс излишней воды при сильных дождях непосредственно в водоем, минуя главный коллектор. Таким образом, при полураздельной системе на очистные сооружения всегда попадают все бытовые и грязные производственные сточные воды, а также дождевые воды при малых дождях. Без очистки в водоем попадают лишь дождевые воды при сильных дождях.

<sup>1</sup> Чистые производственные стоки при полураздельной системе канализации могут выпускаться в любую сеть.

Полураздельная система канализации в санитарно-гигиеническом отношении является наилучшей. Однако более высокая стоимость по сравнению с другими системами ограничивает ее распространение.

Полураздельная система канализации может применяться при особых загрязнениях поверхностных вод, стекающих с площадки предприятия (дождевых, талых, мочевых), а также при повышенных санитарных требованиях к охране водоема от загрязнения. При этом надо иметь в виду, что в некоторых случаях разница в стоимости канализования по полураздельной системе и раздельной вопреки распространенному мнению не так велика. В современных условиях полураздельная система не может оставаться без внимания.

### **3. СХЕМЫ ДОЖДЕВОЙ КАНАЛИЗАЦИИ ПЛОЩАДОК ПРОМЫШЛЕННЫХ ПРЕДПРИЯТИЙ**

При расположении площадки на скате или у подножья возвышенностей необходимо ограждать территорию предприятия от поверхностного стока с внеплощадочных участков. Для этого вдоль границы площадки отрывается нагорная канава, отводящая стекающие дождевые и талые воды в сторону от площадки. Если сток такой канавы нельзя отвести в сторону, то как крайняя мера он может быть принят в дождевую канализацию площадки.

Схема дождевой канализационной сети на самой площадке промышленного предприятия диктуется рельефом и расположением возможных мест выпуска дождевых вод. Рассредоточение мест выпуска и разбивка дождевой канализации на несколько самостоятельных бассейнов обычно приводит к удешевлению строительства. Поэтому организация нескольких самостоятельных бассейнов дождевой канализации целесообразна не только, когда это диктуется рельефом, но и при расположении площадки вдоль одного водного протока, и при использовании всех возможных мест выпуска.

Если место выпуска расположено в отдалении от площадки, то отводный коллектор по возможности заменяется открытой канавой. Когда это не может быть выполнено, перед отводным коллектором обычно устраивается регулирующий резервуар — пруд. При таком решении расход в отводном коллекторе снижается в несколько раз, что значительно понижает его стоимость. Регулирование стока дождевых вод может быть целесообразно и в пределах больших промышленных площадок, особенно, если генеральным планом предусматривается устройство открытых прудов.

Обычно дождевые воды удаляются с площадок промышленных предприятий самотеком. Перекачка дождевых вод, усложняющая и удорожающая эксплуатацию, проектируется лишь в

особых редких случаях. Неизбежна перекачка при расположении промышленного предприятия на территории, защищенной обвалованием от затопления. В таких случаях целесообразнее сосредоточивать все дождевые воды к одной насосной станции.

Перекачка дождевых вод предусматривается иногда как аварийное мероприятие на случай совпадения сильных ливней с высоким горизонтом воды в водоеме, когда самотечный выпуск невозможен. Если подобные условия создаются лишь на какой-то части площадки, то возможно выделение дождевой канализационной сети этой части в самостоятельный бассейн.

Особая загрязненность части поверхностных вод на площадках некоторых промышленных предприятий может вызвать необходимость в очистке их перед выпуском. Такие поверхностные воды нецелесообразно смешивать с более чистыми, не нуждающимися в очистке. Поэтому очистные сооружения по возможности должны носить местный характер и дождевая канализационная сеть особо загрязненных территорий выделяется в самостоятельный бассейн.

В местностях, где имеется ограниченное число водоемов, пригодных для выпуска дождевых вод, иногда создаются условия, вызывающие необходимость в разработке районных систем дождевой канализации целого комплекса промышленных предприятий. Такие системы должны проектироваться с учетом решения всех вопросов водного хозяйства района и с широким применением регулирования стока дождевых вод.

При освоении большой площадки промышленного предприятия в несколько очередей иногда бывает целесообразно главный коллектор диаметром более 800 мм заменить двумя параллельными коллекторами меньшего диаметра и укладывать их в две очереди, хотя это приводит к некоторым дополнительным затратам.

Объем проектных материалов, разрабатываемых на разных стадиях проектирования дождевой канализации, должен соответствовать действующим нормативным указаниям (Инструкция по разработке проектов и смет для промышленного строительства СН 202-62, Госстрой СССР, М., 1962).

---

**АТМОСФЕРНЫЕ ОСАДКИ И ОБРАЗОВАНИЕ  
ПОВЕРХНОСТНОГО СТОКА**

---

**1. ОБЩИЕ ДАННЫЕ О ВЫПАДЕНИИ АТМОСФЕРНЫХ ОСАДКОВ**

Основная масса атмосферных осадков выпадает в виде дождей. Важной характеристикой дождя является интенсивность выпадения, равная отношению количества выпавших осадков к продолжительности выпадения. Интенсивность дождя в метеорологии обычно выражается в *мм/мин*, но для технических расчетов более удобно выражение ее в объеме выпавшей воды на единицу площади в единицу времени (в *л/сек·га*):

$$1 \text{ мм/мин} = 166,7 \text{ л/сек} \cdot \text{га};$$

$$1 \text{ л/сек} \cdot \text{га} = 0,006 \text{ мм/мин}.$$

В процессе выпадения дождя интенсивность непрерывно изменяется. Поэтому на практике пользуются понятием средней интенсивности за какой-то отрезок времени или в некоторых случаях за весь период выпадения.

Как известно, дожди даже в одной местности отличаются огромным разнообразием как по количеству выпавших осадков, так и по продолжительности, и, следовательно, по интенсивности. Поэтому при рассмотрении всего комплекса дождей местности возникает необходимость характеризовать дождь также и с точки зрения вероятности его выпадения. При этом вопрос ставится о вероятности повторения интенсивности за тот или иной период продолжительности. Для выражения вероятности пользуются понятием периода превышения в годах  $p$  или частоты превышения  $m$ , отнесенной к одному году. Эти величины обратны одна другой:

$$p = \frac{1}{m} \text{ и } m = \frac{1}{p}.$$

Рассмотренные характеристики отдельных дождей могут быть получены лишь путем измерения осадков самопишущими дождемерами (плювиографами), которые дают запись дождя в координатах времени и количества осадка. Однако не все метеорологические станции оборудованы такими самописцами. Широкое применение имеют также осадкомеры, при помощи

которых получаются суммарные количества осадков за периоды между сроками наблюдения (3—4 раза в сутки), т. е. практически суточные количества осадков.

Путем суммирования суточных количеств атмосферных осадков находятся месячные и годовые суммы, которые в большинстве случаев и служат основой для климатологической характеристики местности.

Процесс образования атмосферных осадков чрезвычайно сложен и изменчив. Количество и характер выпадающих осадков находятся в непосредственной связи с целым рядом факторов: наличием запасов влаги в атмосфере; температурными и динамическими условиями, создающими вертикальные и горизонтальные течения воздуха; характером земной поверхности, влияющим на создание восходящих токов воздуха, и т. п. Совместное действие всех этих факторов создает типичную картину осадков данной местности.

В образовании осадков на суше главную роль играет водяной пар, приносимый воздушными течениями с океанов. Даже для территорий, расположенных внутри континентов, местное испарение дает значительно меньшее количество водяного пара.

Наибольшее количество осадков выпадает во внутритропической зоне, где в ряде областей оно превышает 2 000 мм в год и доходит до 5 000—8 000 мм в год. Севернее и южнее экваториальной зоны годовое количество атмосферных осадков местами резко падает и во многих районах не достигает даже 50 мм в год (Сахара, Аравия).

Для субтропической зоны характерным является резкое изменение осадков на сравнительно небольших пространствах и неравномерное распределение их в течение года. В прибрежных районах континентов годовые количества осадков здесь достигают 1 000 мм и больше, падая по мере удаления от берегов океанов до 250 мм и местами даже до 50 мм.

В умеренной зоне большее увлажнение наблюдается у западных берегов материков, западных склонов гор и возвышенностей. Годовое количество осадков в этой зоне колеблется в пределах 1 000—250 мм, а местами падает и до 100 мм.

Арктическая зона характеризуется небольшими количествами атмосферных осадков, как правило, не превышающими 300 мм в год.

В сильной степени на распределение осадков влияет характер земной поверхности и рельеф. В горной местности количество осадков увеличивается до известного предела, а затем уменьшается. Подветренные склоны значительно беднее осадками. Аналогичное влияние на осадки оказывают и сравнительно небольшие возвышенности. Установлено также, что и лесные массивы способствуют усилению восходящих токов и выпадению более обильных осадков.

Необходимо иметь в виду, что значительные скопления городских и фабрично-заводских построек увеличивают общее количество выпадающих осадков и способствуют образованию мощных ливней. Например, среднее годовое количество атмосферных осадков в окрестностях г. Воронежа на 25% меньше, чем в самом городе. Поэтому, используя данные наблюдений метеорологической станции, расположенной даже вблизи от интересующего нас пункта, следует всесторонне оценить местные условия.

В годовую сумму атмосферных осадков входят как жидкие осадки (дождь), так и твердые (снег). Как правило, количество твердых осадков даже в сравнительно холодных климатических поясах меньше, чем жидких. Например, в Ленинграде оно составляет ~ 25% от годового количества, а Салехарде — 20%.

Процентное содержание твердых осадков в среднем месячном количестве всех атмосферных осадков по Цехан-Трпок может быть ориентировочно получено по формуле (выведена для климатической зоны Атлантики):

$$f = 50 - 5t,$$

где  $t$  — средняя месячная температура воздуха.

Общая продолжительность выпадения атмосферных осадков, представляющая интерес для некоторых связанных с проектированием канализации расчетов, носит иной характер: зимние осадки более продолжительны, чем летние (табл. 2). Общая продолжительность дождей даже в условиях влажного климата невелика. В самый дождливый месяц в Ленинграде она составляет лишь около 10% всего времени.

Таблица 2

Город	Продолжительность осадков по месяцам в ч												Всего в год
	I	II	III	IV	V	VI	VII	VIII	IX	X	XI	XII	
Куйбышев	134	104	108	62	45	46	33	33	56	84	115	138	958
Астрахань	55	41	34	24	19	19	17	10	19	19	38	65	360
Ленинград	195	177	120	90	56	61	45	52	70	101	153	176	1296

Для расчетов стока дождевых вод особенно важны характеристики отдельных дождей. Как уже указывалось, эти данные могут быть получены лишь наблюдениями при помощи самопишущих дождемеров.

Исследования хода выпадения отдельных дождей показывают на крайнее их разнообразие и по продолжительности, и по количеству выпавших осадков, и по характеру изменения интенсивности в процессе выпадения. Дожди могут длиться от нескольких минут до нескольких часов и даже суток, а количество выпавших осадков за отдельный дождь изменяется от долей до нескольких десятков миллиметров; интенсивность выпадения



также может быть чрезвычайно разнообразна. Годовые и месячные количества атмосферных осадков не позволяют в этом отношении полностью охарактеризовать отдельные дожди. Так, например, Архангельск и Ростов-на-Дону или Ленинград и Киев имеют соответственно одинаковые средние годовые суммы осадков, но Ростов-на-Дону и Киев отличаются более редкими и сильными дождями, чем Архангельск и Ленинград.

Поэтому распределение интенсивности дождей одной и той же вероятности носит несколько иной характер, чем распределение годовых количеств атмосферных осадков. На рис. 1 дана

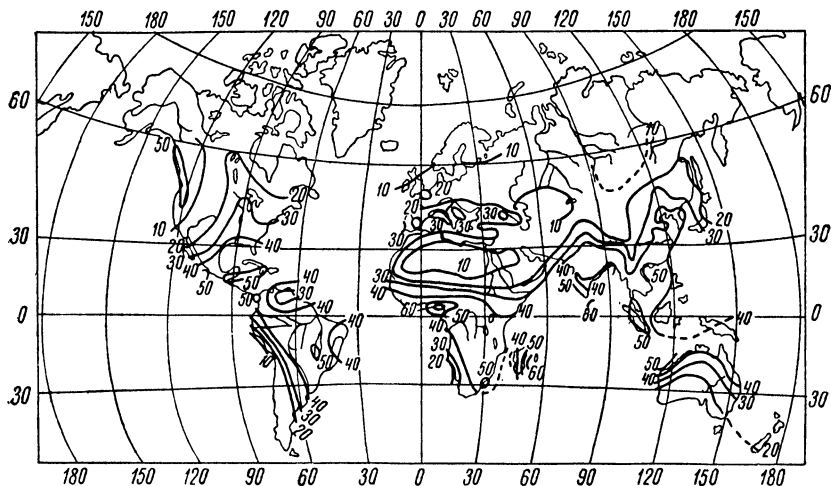


Рис. 1. Распределение максимальных часовых количеств атмосферных осадков (в мм, превышаемых один раз в год ( $p=1$  году))

карта с изолиниями часовых количеств осадков вероятностью один раз в год, которые характеризуют и интенсивность дождей, так как часовая продолжительность выпадения отвечает обычно лишь одному дождю. Интенсивность дождей вероятностью один раз в год в некоторых районах (Мадагаскар, Камерун) для часовой продолжительности достигает 1 мм/мин. Очевидно, что приведенная карта дает лишь общий характер распределения интенсивности дождей на земном шаре без какой-либо детализации.

Важной характеристикой дождей является ход изменения интенсивности в процессе выпадения. Исследования Государственного гидрологического института [3] дождей Украины, центральных и северо-западных областей Европейской территории СССР, а также исследование ЛНИИ АКХ дождей Ленинграда [3] показали, что интенсивность дождей сильно меняется в процессе выпадения, причем для каждого дождя эти измене-

ния носят своеобразный характер. При известной схематизации можно наметить шесть типов хода выпадения (рис. 2, табл. 3). Каждый из этих типов включает дожди самой разнообразной продолжительности и интенсивности. Лишь в отношении типа V

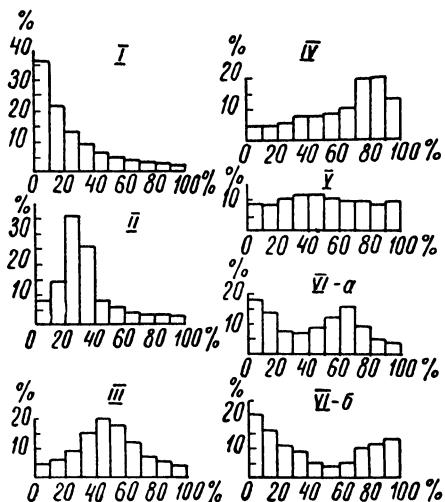


Рис. 2. Типы хода выпадения дождей (по З. П. Богомазовой и З. П. Петровой)

(равномерный ход интенсивности) можно сказать, что он встречается преимущественно в слабых и продолжительных дождях. Проведенные в этой области исследования не дают еще полного решения вопроса и позволяют лишь отметить следующие, не вызывающие сомнения положения: чаще всего период наибольшей интенсивности оказывается в первой трети дождя, реже — в первой его половине; дожди с равномерной интенсивностью или с наибольшей интенсивностью в конце выпадают значительно реже.

Большой интерес представляет вопрос о распространении дождей по площади. Величина площади, орошаемая одним дождем, изменяется в очень широких пределах. Сильные грозовые дожди иногда проходят полосой 1—5 км; вместе с тем нередки случаи охвата сотен квадратных километров. Вопрос еще усложняется и тем, что интенсивность в любой

Таблица 3

Тип (по рис. 2)	Положение периода наибольшей интенсивности	Число случаев (вероятность) в %
I	В начале	} 34
II	В первой трети	
III	В средней части	
IV	В последней трети	
V	Примерно равномерный ход интенсивности	4
VI-a	Два максимума: в начале и в середине дождя	7
VI-b	Два минимума: в начале и в конце дождя	9
	Не установлено	9

момент времени далеко не одинакова в различных точках орошаемой площади. Исследования в этой области не дали одно-

родных результатов. Последние данные ЛНИИ АКХ<sup>1</sup> показывают, что неравномерность выпадения дождя по площади главным образом зависит от синоптических условий образования дождей. Даже для дождей одной интенсивности и продолжительности эта неравномерность непостоянна для одной и той же местности. Поэтому коэффициент неравномерности выпадения дождя по площади, показывающий, насколько средняя интенсивность на всей площади меньше максимальной, следует связывать с вероятностью дождя. В табл. 4 приведены значения коэффициентов неравномерности в зависимости от величины площади и вероятности (периода однократного превышения интенсивности дождя), определенные по результатам экспериментальных исследований в Ленинграде.

Таблица 4

Площадь в га	Период однократного превышения в годах			Площадь в га	Период однократного превышения в годах		
	0,33	0,5	1,0		0,33	0,5	1,0
250	0,95	0,96	0,97	3000	0,80	0,82	0,84
500	0,92	0,93	0,94	5000	0,75	0,78	0,80
1000	0,87	0,89	0,90	8000	0,68	0,71	0,74
2000	0,83	0,85	0,87	10 000	0,64	0,67	0,70

Как видно из таблицы и как подтверждается другими исследованиями, при малых площадях бассейна неравномерность выпадения по площади не имеет большого практического значения и только при площадях 1 000 га и больше она становится существенной.

## 2. ФОРМУЛЫ ИНТЕНСИВНОСТИ ДОЖДЕЙ

Атмосферные осадки являются основным фактором, определяющим расходы дождевого стока. С этой точки зрения из всех закономерностей выпадения атмосферных осадков наиболее важной является зависимость, связывающая интенсивность дождей с продолжительностью выпадения и вероятностью. При этом представляет интерес максимальная интенсивность в каждом дожде для разных по продолжительности периодов выпадения независимо от положения этого периода в начале, в середине или в конце дождя. Именно таким образом и расшифровываются в настоящее время записи дождей, зарегистрированные самопишущими дождемерами.

<sup>1</sup> Исследования проведены в Ленинграде М. В. Молоковым и Р. Г. Морозовой.

Сложность процесса образования атмосферных осадков не позволяет установить теоретический вид зависимости интенсивности от влияющих на нее факторов. Поэтому для технических расчетов приходится пользоваться эмпирическими зависимостями, выведенными на основе обработки записей дождей за многолетние периоды.

Встречаются следующие виды зависимости интенсивности  $q$  от продолжительности  $t$ :

$$q = \frac{A}{t^n}, \quad q = \frac{a}{b+t}, \quad q = \frac{B}{(c+t)^m}, \quad q = \frac{C}{t^r},$$

где  $A, B, C, a, b, c, n, m, r$  — параметры, различные для разных местностей и вероятностей дождя.

Параметры любой из этих формул могут быть подобраны для достаточно точного выражения зависимости интенсивности от продолжительности в пределах изменения последней от пяти до нескольких сотен минут. Наиболее простым и удобным для разного рода обобщений является степенной вид зависимости, который и применяется у нас при расчете дождевых канализаций.

Для выражения связи интенсивности (или параметра  $A$ ) с вероятностью или периодом однократного превышения  $p$  можно встретить два вида формул:

$$A = A' + B \lg p = A' \left( 1 + \frac{B}{A'} \lg p \right) = A' (1 + c \lg p)$$

или

$$A = A' p^y.$$

Первый вид хорошо отражает данные наблюдений в широких пределах изменения  $p$ : от 0,25 до 100 лет и более и в настоящее время получил наибольшее распространение. Второй вид формулы дает хорошие результаты лишь в небольших пределах изменения  $p$ : от 1 до 10 лет.

Наиболее точный вывод формул интенсивности дождей для какой-либо местности может быть сделан на основе детального анализа записей самопишущего дождемера местной метеорологической станции за период не менее 12—15 лет. Методика обработки материалов наблюдений для такого вывода детально разработана ЛНИИ АКХ.

В практике проектирования дождевых канализаций случаи использования формул интенсивности, выведенных непосредственно по данным местных метеорологических станций, встречаются не часто. Сеть станций, накопивших записи самопишущих дождемеров за длительный период, недостаточно густа, и, кроме того, большая трудоемкая работа по специальной

обработке местных данных и выводу формул может быть оправдана лишь при проектировании дождевых канализаций крупных объектов. Поэтому при проектировании канализаций на площадках промышленных предприятий применение местных формул интенсивности ограничивается случаями расположения

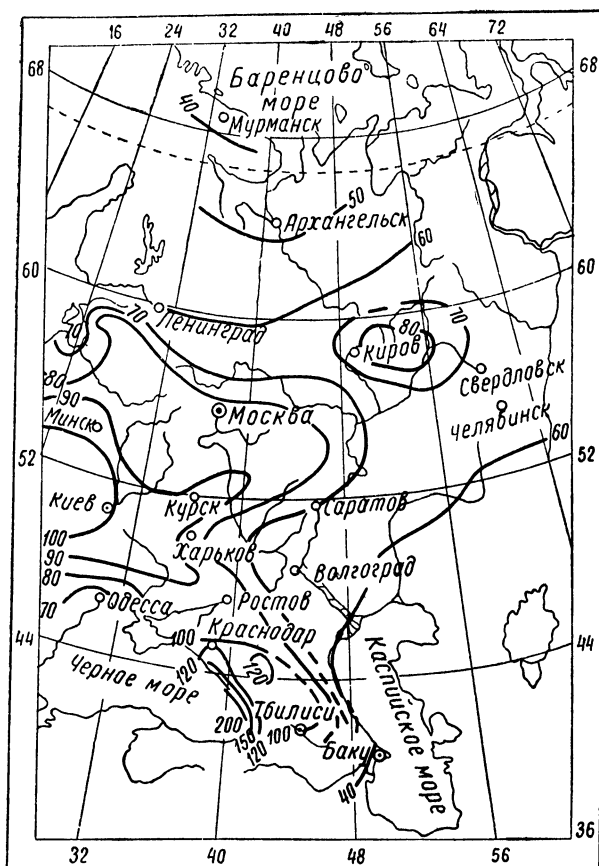


Рис. 3. Схема распределения интенсивности  $q_{20}$  по Европейской территории СССР

предприятия в непосредственной близости от пунктов, для которых были выведены такие формулы (приложение 1).

На основе подробного изучения дождей на территории СССР в ЛНИИ АКХ была получена общая формула интенсивности, которая и рекомендуется для применения строительными нормами и правилами.

$$q = \frac{A}{t^n} = \frac{20^n q_{20} (1 + c \lg p)}{t^n} \quad [\text{л/сек} \cdot \text{га}], \quad (1)$$

где  $t$  — продолжительность в мин;  
 $p$  — период однократного превышения интенсивности в годах;  
 $q_{20}$  — интенсивность 20-минутного дождя (отвечающего  $p=1$  году) в л/сек · га.

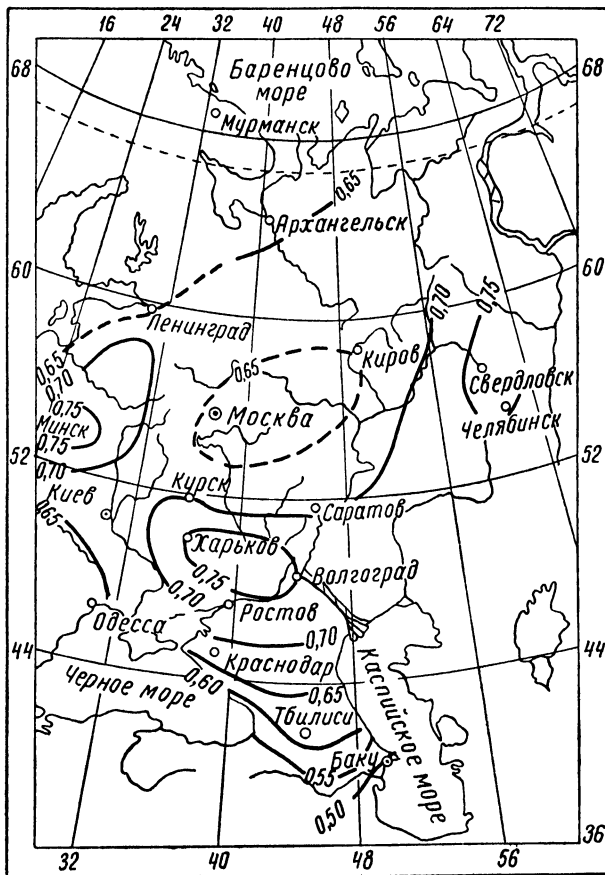


Рис. 4. Схема распределения показателя степени  $n$  по Европейской территории СССР

Ранее составленные карты распределения параметров  $q_{20}$  и  $n$  по территории СССР в последние годы были уточнены по данным новых исследований [4]. На рис. 3, 4, 5 и 6 представлены эти уточненные карты.

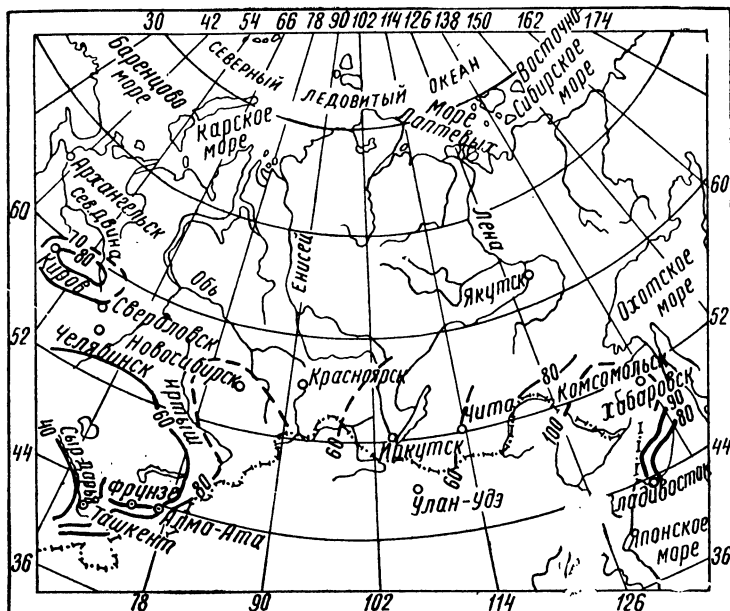


Рис. 5. Схема распределения интенсивности  $Q_{20}$  по Азиатской территории СССР

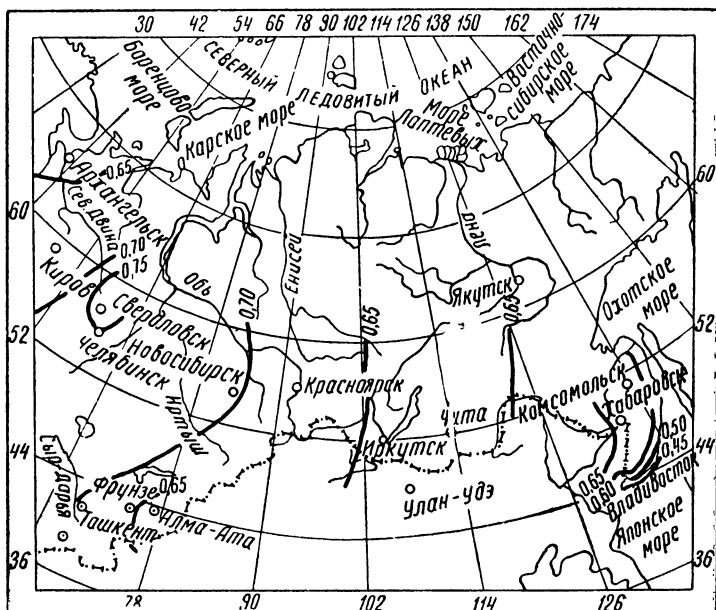


Рис. 6. Схема распределения показателя степени  $n$  по Азиатской территории СССР

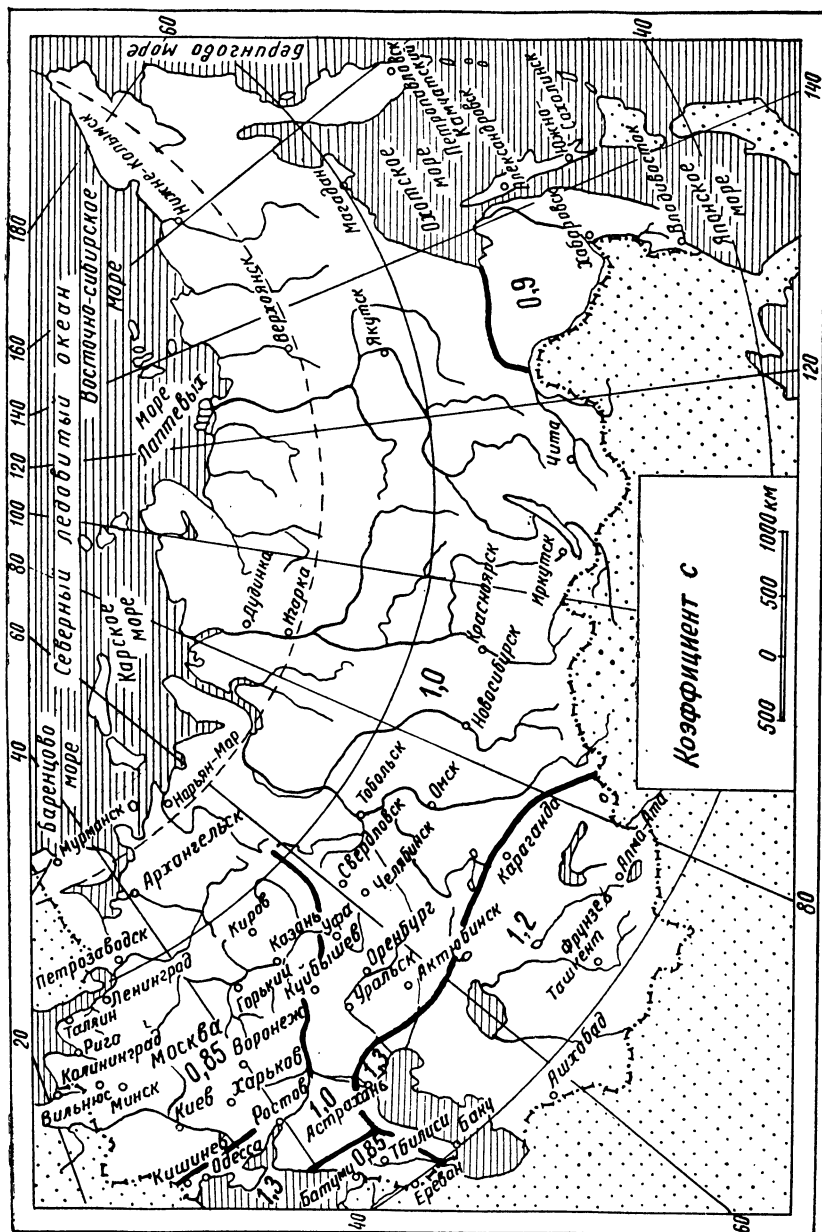


Рис. 7 Схема районирования территории СССР по параметру с



Параметр  $c$  по территории СССР распределяется следующим образом (рис. 7):

Европейская территория Советского Союза без северного побережья Черного и Азовского морей, Крыма и Приуралья . . . . .	0,85
Северное побережье Черного и Азовского морей (Одесса - Ростов-на-Дону) . . . . .	1,0
Крым . . . . .	1,2-1,5
Северный Кавказ . . . . .	1,0
Западное побережье Каспийского моря . . . . .	1,3
Черноморское побережье Кавказа и Закавказья . . . . .	0,85
Приуралье, Урал, Сибирь . . . . .	1,0
Средняя Азия . . . . .	1,2
Дальний Восток . . . . .	0,9

Величины  $20^n$  приведены в табл. 5, а  $(1 + clgp)$  — в табл. 6.

Таблица 5

$n$	$20^n$	$n$	$20^n$	$n$	$20^n$	$n$	$20^n$
0,45	3,85	0,54	5,04	0,62	6,41	0,70	8,14
0,46	3,97	0,55	5,20	0,64	6,80	0,72	8,64
0,48	4,21	0,56	5,35	0,65	7,01	0,74	9,18
0,50	4,47	0,58	5,68	0,66	7,22	0,75	9,46
0,52	4,75	0,60	6,03	0,68	7,67	—	—

Таблица 6

$c \backslash p$	0,7	0,85	0,9	1,0	1,2	1,3	1,5
0,25	0,58	0,49	0,46	0,40	0,28	0,22	0,10
0,33	0,67	0,59	0,57	0,52	0,43	0,38	0,28
0,5	0,79	0,75	0,73	0,70	0,64	0,61	0,55
1	1,00	1,00	1,00	1,00	1,00	1,00	1,00
1,5	1,12	1,15	1,16	1,18	1,21	1,23	1,26
2	1,21	1,26	1,27	1,30	1,36	1,39	1,45
3	1,33	1,40	1,43	1,48	1,57	1,62	1,72
5	1,49	1,60	1,63	1,70	1,84	1,91	2,05
10	1,70	1,85	1,90	2,00	2,20	2,30	2,50

Следует иметь в виду, что для Эстонской ССР (А. Я. Кыйв, Таллинский политехнический институт) и для Приморского края (Л. Д. Кошкарева) [5] имеются детализированные схемы распределения параметров формулы интенсивности.

Массовая обработка данных об атмосферных осадках была произведена в Китайской Народной Республике (Тао Пао-Кай и Лху Вен-Лон) [6] и в Корейской Народно-Демократической Республике (Ли Ен Гук) [7]. В результате этих работ была

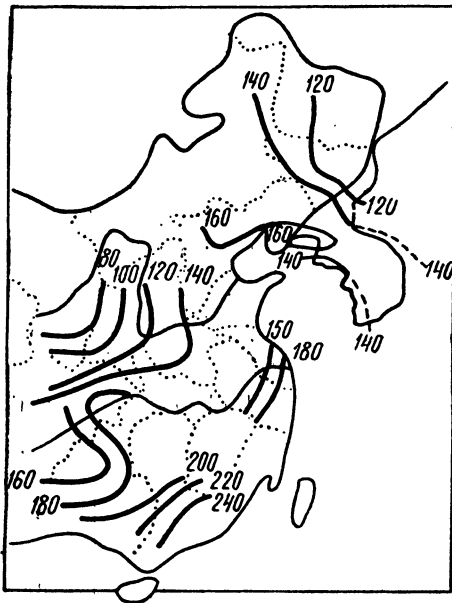


Рис. 8. Схема распределения интенсивности  $q_{20}$  для Китая и Кореи

подтверждена правильность общей формулы интенсивности (1) и были получены схемы распределения ее параметров для значительной части Китая и Кореи (рис. 8, 9 и 10).

Для территорий, не охваченных схемами распределения параметра  $q_{20}$  (включая и зарубежные пункты), с успехом может быть применена формула, связывающая этот параметр с распространенными метеорологическими показателями:

$$q_{20} = 0,071H \sqrt{\bar{d}_B}, \quad (2)$$

где  $H$  — среднее годовое количество атмосферных осадков в мм;

$\bar{d}_B$  — дефицит влажности в мм (средний взвешенный по месячным количествам атмосферных осадков, вычисленный из месячных дефицитов влажности за период года, характерный выпадением жидких атмосферных осадков).

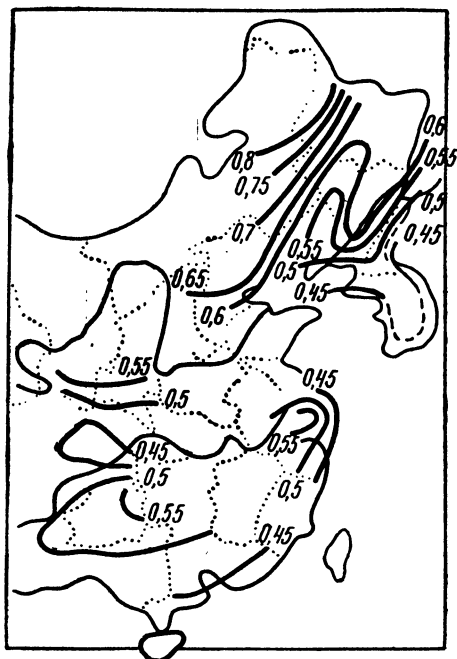


Рис. 9. Схема распределения показателя степени  $n$  для Китая и Кореи

Эта формула, выведенная нами на основе данных по большому числу пунктов, выведенных в самых различных климатических условиях, и проверенная для Западной Европы, Южной Азии, Австралии и Северной Америки, ни в одном случае не дала отклонения от местных данных, превышающего 10%.

При отсутствии готовых, ранее определенных местных значений средних месячных дефицитов влажности они легко могут быть вычислены по данным о средних месячных температурах и относительных или абсолютных влажностях воздуха.

Дефицит влажности  $d$  есть разность между упругостью пара  $\varepsilon$ , насыщающего воздух при данной температуре, и упругостью пара  $e$ , находящегося в воздухе (абсолютная влажность):

$$d = \varepsilon - e \quad (3)$$

(все величины здесь выражаются в миллиметрах ртутного столба).

Величины упругости пара  $\varepsilon$  находятся по специальной таблице в зависимости от средней месячной температуры воздуха (приложение 2). Для абсолютной влажности  $e$  берутся средние месячные значения.

Если имеются данные местной метеорологической станции о средней месячной относительной влажности, которая представляет собой отношение  $c_1 = \frac{e}{\varepsilon} \cdot 100\%$ , то средний месячный дефицит влажности определяется по формуле

$$d = \varepsilon \left( 1 - \frac{c_1}{100} \right). \quad (4)$$

Для более точного определения среднего месячного дефицита влажности к величинам  $d$ , определяемым по формулам (3) и (4), должна вводиться поправка Э. М. Ольдекопа:

$$\Delta d = 0,09 A^2 \frac{d^2 \varepsilon}{d t^2} \text{ [мм]}, \quad (5)$$

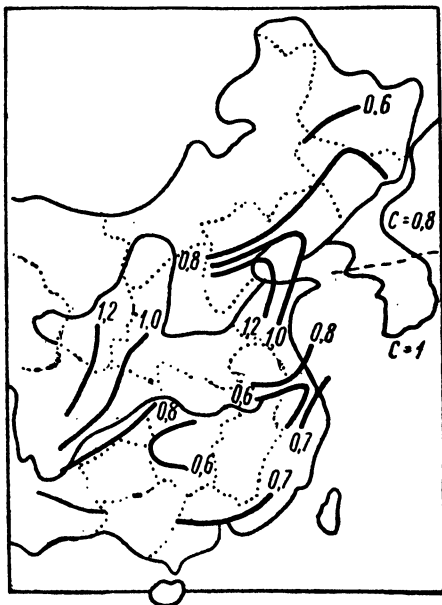


Рис. 10. Схема распределения коэффициента  $c$  для Китая и Кореи

где  $A$  — разность между максимумом температуры по срочным наблюдениям и средней месячной температурой;

$\frac{d^2\epsilon}{dt^2}$  — вторая производная упругости пара по средней месячной температуре (приложение 2).

Таким образом, более точная величина среднего месячного дефицита влажности

$$d + \Delta d.$$

Пример вычисления параметра  $q_{20}$  по формуле (2).

По пункту  $N$  имеются многолетние данные о месячных количествах осадков, температурах воздуха и относительной влажности. Жидкие атмосферные осадки выпадают в течение апреля — октября. Среднее годовое количество атмосферных осадков равно 640 мм.

Вычисления дефицита влажности сосредоточиваем в табл. 7. По данным о средней месячной температуре воздуха по приложению 2 находим максимальную упругость пара  $\epsilon$ . Далее по формуле (4) определяем дефицит влажности  $d$ . Затем по формуле (5) и приложению 2 находим поправку Э. М. Ольдекопа  $\Delta d$  и прибавляем к ранее полученным величинам  $d$ . Вычисленные с поправкой величины дефицита влажности  $d_1$  перемножаем на соответствующие средние месячные количества атмосферных осадков ( $d_1 h$ ). Сумму этих произведений делим на сумму средних месячных количеств атмосферных осадков и получаем среднее взвешенное значение дефицита влажности:

$$d_{\text{в}} = \frac{1648}{424} = 3,9 \text{ мм.}$$

По формуле (2) получаем:

$$q_{20} = 0,071 \cdot 640 \cdot \sqrt{3,9} = 90 \text{ л/сек} \cdot \text{га.}$$

Необходимые для пользования общей формулой интенсивности (1) другие (кроме  $q_{20}$ ) параметры  $n$  и  $c$  для еще неизу-

Таблица 7

Месяц.	Средняя месячная температура	Максимальная упругость пара в мм Э	Средняя относительная влажность в % $c$	$1 - \frac{c}{100}$	Дефицит влажности по средним месячным данным $d$	Максимальная температура по срочным наблюдениям	Поправка Ольдекопа $\Delta d$	Дефицит влажности в мм $\epsilon_1$	Среднее количество атмосферных осадков в мм $h$	$d_1 h$
IV	4,9	6,5	75	0,25	1,63	23,8	0,90	2,53	41	104
V	12,3	10,73	67	0,33	3,54	30,6	1,24	4,78	51	244
VI	15,9	13,55	72	0,28	3,79	31,4	1,06	4,85	82	398
VII	17,5	15,0	78	0,22	3,30	31,1	1,14	4,44	87	386
VIII	15,9	13,55	79	0,21	2,84	32,6	1,23	4,07	76	310
IX	11,3	10,04	82	0,18	1,81	28,2	0,98	2,79	45	126
X	5,4	6,73	84	0,16	1,08	23,1	0,82	1,90	42	80

424 | 1648

ченных районов могут назначаться на основе общих законов их распределения в зависимости от местных условий. При этом следует иметь в виду, что некоторые ошибки в величинах  $n$  и  $c$  значительно менее сказываются на результатах определения интенсивности по формуле (1), чем неточности основного ее параметра  $q_{20}$ .

### 3. ОБРАЗОВАНИЕ ДОЖДЕВОГО СТОКА

Выпавший на канализуемую территорию дождь прежде всего смачивает поверхность, заполняет неровности и, если поверхность водопроницаемая, впитывается и намачивает верхние слои грунта. В дальнейшем остающаяся на поверхности вода начинает стекать в соответствии с уклоном местности. При водонепроницаемых поверхностях сток начинается очень скоро. В табл. 8 приводятся некоторые данные о потерях выпавшей воды до начала поверхностного стока (в мм).

Эти потери обычно учитываются вместе с потерями на впитывание общим коэффициентом стока.

Таблица 8

Вид поверхности	По данным		
	ЛНИИ АКХ	Л. Т. Абрамов, А. В. Поляков, Ф. И. Мищенко	Е. В. Болдаков
Асфальт	0,7—1	—	2 <sup>1</sup>
Бетон	—	1,5	—
Бульжная мостовая	2—3	—	6 <sup>1</sup>
Грунт без дерна	—	3	—
Грунт с дерном (газон)	6	6	—
Луга	—	—	10

<sup>1</sup> Эти данные нам представляются завышенными.

Рассмотрим сток воды от дождя, ход выпадения которого показан на рис. 11, с бассейна, изображенного на рис. 12.

На плане бассейна можно нанести линии, соединяющие точки, периоды времени добегаания от которых до конечного сечения  $B$  равны. Такие линии называют изохронами. Проведем изохроны через равные промежутки времени, например 1, 2, 3 мин. В процессе стока скорости движения воды в действительности несколько изменяются и поэтому изохроны, строго говоря, должны перемещаться по поверхности бассейна. Для упрощения задачи будем подразумевать среднее положение изохрон.

В первую минуту от начала выпадения дождя к сечению  $B$  подойдет вода, выпавшая на площадь  $f_1$  в течение первой минуты выпадения. Количество этой воды

$$Q_1 = f_1 h_1.$$

Во вторую минуту к сечению *Б* притечет вода, выпавшая в первую минуту на площадь  $f_2$ ; а выпавшая во вторую минуту на площадь  $f_1$ ; количество ее

$$Q_2 = h_1 f_2 + h_2 f_1.$$

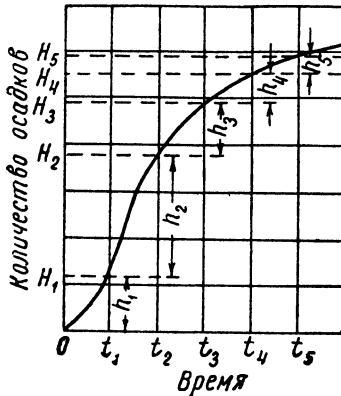


Рис. 11. Ход выпадения  
дождя

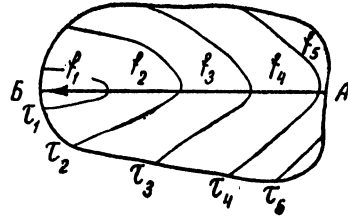


Рис. 12. Бассейны стока

Продолжая подобные рассуждения, получим, что через 5 мин, когда к сечению *Б* будет стекать вода уже со всего бассейна, ее количество

$$Q_5 = h_1 f_5 + h_2 f_4 + h_3 f_3 + h_4 f_2 + h_5 f_1.$$

Если площади между изохронами равны (равномерное нарастание площадей стока), а вся площадь бассейна  $F$ , то

$$Q_5 = f_n \sum h_n = \frac{F}{5} H_5 = i_5 F.$$

В этом случае расход к концу 5 мин будет равен произведению всей площади на среднюю интенсивность выпадения за период, равный продолжительности стока от наиболее удаленных точек бассейна (времени добегаания).

Расчетные формулы интенсивности дождей, как известно, дают максимальные интенсивности для данного отрезка продолжительности. Поэтому очевидно, что в последующие минуты (в нашем случае в шестую, седьмую и т. д.), хотя и будет иметь место сток со всего бассейна, но расход будет меньше благодаря меньшей величине средней интенсивности.

Отсюда вытекает основной принцип определения расчетных расходов дождевого стока по так называемому «способу предельных интенсивностей»: максимальный расход в каком-либо сечении равен произведению площади бассейна стока на интенсивность дождя, отвечающую периоду продолжительности,

равному продолжительности стекания по бассейну (или времени добегания от наиболее удаленных точек бассейна).

Способ предельных интенсивностей правилен для равномерного нарастания площадей стока при любом ходе выпадения дождя или для неравномерного нарастания площадей, но при постоянной интенсивности дождя.

Попытки дать более точный способ определения расходов дождевого стока, чем способ предельных интенсивностей, не привели к положительным результатам. Вся трудность заключается в невозможности в настоящее время установить типовой ход выпадения дождя.

Многолетняя практика применения способа предельных интенсивностей как у нас, так и за рубежом показывает, что он не приводит к заметным ошибкам и вполне удовлетворяет задачам, поставленным при проектировании дождевой канализации.

Широко применяется аналогичный способ определения расходов дождевого стока и в зарубежных странах. Лишь в некоторых странах наряду с ним иногда еще применяется упрощенный способ, основанный на употреблении формул замедления стока.

В некоторых, обычно легко обнаруживаемых при проектировании случаях максимальный расход дождевого стока получается при стоке не со всего бассейна, а лишь с его части. Такие случаи имеют место при резкой неравномерности нарастания площадей стока, вызываемой конфигурацией бассейна, особенностями начертания канализационной сети, резкой неравномерностью рельефа и значительными различиями коэффициентов стока на отдельных частях бассейна.

---

## РАСЧЕТНЫЕ РАСХОДЫ СТОКА ДОЖДЕВЫХ ВОД

1. ПЕРИОД ОДНОКРАТНОГО ПРЕВЫШЕНИЯ  
РАСЧЕТНОЙ ИНТЕНСИВНОСТИ

Дождевые канализации не рассчитываются на самые сильные; исключительные по своей интенсивности дожди, так как при этом значительно возросла бы их стоимость, а отводоспособность полностью использовалась бы очень редко.

Ориентировочно можно считать, что если стоимость дождевой канализационной сети, рассчитанной на период однократного превышения один раз в год ( $p=1$  год), принять за 100%, то стоимость сети, рассчитанной на другие периоды однократного превышения, составит [8]:

при $p = 0,5$ года . . . . .	75%
• $p = 3$ года . . . . .	130%
• $p = 5$ лет . . . . .	140%

При расчете дождевых канализаций ориентируются на ту или иную вероятность превышения расчетного расхода. Этот расход в дождевых канализациях вызовет прежде всего заполнение водой смотровых колодцев и дождеприемников, а затем и скопление не принимаемых канализационной сетью дождевых вод около дождеприемников. При плоском рельефе местности в дальнейшем будет происходить затопление проезжей части дорог и лишь после полного ее затопления начнется затопление тротуаров, газонов и различных незамощенных площадей.

При наличии выраженных уклонов поверхности земли не принятая канализационной сетью вода сразу же начнет стекать в пониженные места, где при неблагоприятных условиях может вызвать значительные скопления воды.

Благодаря кратковременности пиковых расходов дождевого стока объемы не принимаемой канализационной сетью воды не очень велики и обычно вполне вмещаются емкостью проезжей части дорог. Расчеты показывают, что в условиях Ленинграда при дождевой канализационной сети, рассчитанной на период однократного превышения 0,33 года ( $p=0,33$ ), полное заполне-



ние всех колодцев можно ожидать один раз в год, а заполнение проезжей части улиц — один раз в 20—50 лет [9].

Чем сильнее дожди в данной местности, тем большие объемы воды будут оставаться на поверхности земли при перегрузке канализации и тем, следовательно, меньше будет регулирующее влияние проезжей части проездов.

В наиболее неблагоприятных условиях при перегрузке канализации будут находиться котловины и низовые участки длинных склонов, где можно ожидать больших скоплений воды, стекающей по поверхности земли.

Из всего сказанного следует, что нормы периодов однократного превышения расчетной интенсивности должны устанавливаться в зависимости от рельефа поверхности земли, интенсивности дождей, характерных для данной местности (показателем чего является параметр формулы интенсивности  $q_{20}$ ), и площади бассейна стока.

Характер застройки местности также следует учитывать при выборе периода превышения расчетной интенсивности. Но здесь надо учитывать, что при проектировании дождевой канализации вообще нельзя ориентироваться на затопления зданий независимо от их назначения. Кроме того, любые здания, как правило, проектируются так, чтобы отметка пола первого этажа была выше поверхности земли.

При выборе периода однократного превышения расчетной интенсивности для территорий промышленных предприятий следует иметь в виду, что порча оборудования и продукции от дождевой воды вообще не должна быть допущена. Но могут быть случаи, когда при переполнении дождевой канализационной сети временно нарушаются технологические процессы производства (например, приостанавливается внутривоздской транспорт) и когда ни оборудование, ни технологические процессы не могут пострадать от кратковременного застоя дождевой воды на поверхности земли. Эти два случая и разграничиваются в нормах периодов однократного превышения расчетной интенсивности для территорий промышленных предприятий, рекомендуемых строительными нормами и правилами (табл. 9).

Таблица 9

Характеристика	Параметр $q_{20}$		
	50—80	80—100	>100
Оборудование и технологические процессы не могут пострадать от кратковременного переполнения дождевой канализационной сети	0,25—0,5	0,5—2	2—3
При переполнении дождевой канализационной сети нарушаются технологические процессы предприятия	0,5 —1	1—2	2—5

Для того чтобы отнести площадку промышленного предприятия к соответствующей категории, следует проанализировать генеральный план, вертикальную планировку площадки, особенности строительной конструкции зданий и, учитывая технологию производства, установить, могут ли быть последствия и какие именно от временного неприяма дождевых вод дождеприемниками. Если переполнение дождевой канализационной сети вызывает особую опасность, то период однократного превышения расчетной интенсивности может быть принят повышенным против величин, указанных в табл. 9. При наличии на площадке замкнутых котловин период превышения расчетной интенсивности надлежит определять в каждом случае особо в зависимости от характера использования территории и допустимой высоты затопления.

Периоды однократного превышения (в годах) расчетной интенсивности при расчете дождевой канализации городов и поселков принимаются по табл. 10. При пользовании этой таблицей следует иметь в виду, что при площади бассейна больше 150 га при плоском рельефе и больше 20 га при крутом период однократного превышения принимается разный как для отдельных коллекторов бассейна, так и для различных частей одного коллектора. Меньшие из указанных в табл. 10 величин периодов следует относить к средним условиям городов, большие — к магистральным улицам и площадям. Для парковых территорий и районов с редкой застройкой отдельными зданиями периоды однократного превышения расчетной интенсивности могут быть понижены против указанных в табл. 10.

Таблица 10

Характеристика бассейна	Параметр $q_{30}$			
	50—70	70—90	90—100	>100
Плоский рельеф (средний уклон поверхности земли бассейна меньше 0,006) площади бассейна до 150 га	0,25—0,33	0,33—1	0,5—1,5	1—2
То же, более 150 га	0,33—0,5	0,5—1,5	1—2	2—3
Склоны, сочетания склонов с плоскими площадками и тальвеги: при площади бассейна до 20 га	0,33—0,5	0,5—1,5	1—2	2—3
то же, от 20 до 50 га	0,5—1	1—2	2—3	3—5
„ „ 50 „ 100 „	2—3	3—5	5	5—10
„ „ более 100 „	5	5	10	10—20

## 2. КОЭФФИЦИЕНТ СТОКА

При расчете стока потери его могут учитываться путем умножения интенсивности выпадения дождя на некоторый коэффициент, меньший единицы (так называемый коэффициент

стока  $\psi$ ), или вычитанием из интенсивности выпадения интенсивности потерь стока. В гидрологических расчетах находит применение как первый, так и второй способ учета потерь стока. В практике канализационных расчетов применяется лишь первый. В специфических условиях застроенных территорий, представляющих комплекс разнообразных поверхностей, применение коэффициентов стока более удобно и величины их имеют достаточное экспериментальное обоснование.

Как показали исследования ЛНИИ АҚХ (Н. Н. Белов [10] и Л. Т. Абрамова [11]), коэффициент стока зависит не только от рода поверхности, но и от интенсивности и продолжительности дождя. При водопроницаемых поверхностях (грунт, газон) коэффициент стока в значительной степени связан с влажностью грунта, которая меняется в зависимости от состояния погоды до выпадения расчетного дождя.

Определение коэффициента стока производится по формуле:

$$\psi = zq^{0,2} t^{0,1}, \quad (6)$$

где  $q$  — интенсивность дождя в л/сек · га;

$t$  — продолжительность дождя в мин;

$z$  — коэффициент, зависящий от рода поверхности.

Значения коэффициента  $z$  для различных поверхностей приведены в табл. 11. Для водонепроницаемых поверхностей (крыши, асфальтобетон) коэффициент  $z$  зависит от параметров формулы интенсивности (1); величины его даны в табл. 12.

Таблица 11

Род поверхности	Коэффициент $z$	Постоянный коэффициент стока $\psi_{п}$
Крыши и асфальтобетонные покрытия	По табл. 12	0,95
Брусчатые мостовые и черные щебеночные покрытия	0,224	0,60
Булыжные мостовые	0,145	0,45
Щебеночные белые покрытия	0,125	0,40
Гравийные дорожки	0,090	0,30
Грунтовые поверхности без искусственного покрытия (спланированные)	0,064	0,2–0,25
Газоны	0,038	0,1

Таблица 12

$n \backslash A$	200	300	400	500	600	700	800	1000	1200	1500	2000	2500
Меньше 0,65	0,35	0,32	0,30	0,29	0,28	0,27	0,26	0,25	0,24	0,23	0,22	0,21
0,65 и больше	0,36	0,33	0,31	0,30	0,29	0,28	0,27	0,26	0,25	0,24	0,23	0,22

Как правило, бассейны коллекторов дождевой канализации состоят из площадей с поверхностями разного рода. Поэтому в расчет вводится средний коэффициент  $z_{cp}$ , вычисляемый как средняя взвешенная величина из частных значений  $z$  по соотношению родов поверхности:

$$z_{cp} = \frac{z_1 f_1 + z_2 f_2 + z_3 f_3 + \dots + z_n f_n}{100}, \quad (7)$$

где  $f_1, f_2, f_3$  — площади каждой поверхности в % от всей площади бассейна;

$z_1, z_2, z_3$  — частные значения коэффициента для каждой поверхности.

Расчетный коэффициент стока при этом будет равен:

$$\psi_{cp} = z_{cp} q^{0,2} t^{0,1}. \quad (8)$$

Учитывая, что при значениях коэффициента стока, близких к единице, переменность его (при изменении интенсивности и продолжительности) практически теряет смысл, при преобладании водонепроницаемых поверхностей (больше 30% всей площади) коэффициент стока может применяться постоянным, не зависящим от интенсивности и продолжительности дождя. В этом случае средний для бассейна коэффициент стока будет равен:

$$\psi_{cp} = \frac{\psi_1 f_1 + \psi_2 f_2 + \psi_3 f_3 + \dots + \psi_n f_n}{100}, \quad (9)$$

где  $f_1, f_2, f_3 \dots$  — площадь каждой поверхности в % от всей площади;

$\psi_1, \psi_2, \psi_3 \dots$  — частные значения постоянных коэффициентов стока (табл. 11).

Большие озелененные площади (сады, парки), не имеющие дождевой канализации (закрытой или открытой), в расчетную величину площади стока не включаются и при определении среднего коэффициента стока не учитываются. Небольшие озелененные площади (полосы бульваров, отдельные газоны и т. п.) должны входить в расчетную величину площади стока бассейна и поэтому их следует учитывать при определении средних коэффициентов стока.

При введении переменного коэффициента стока в формулу интенсивности дождя получаем формулу интенсивности стока:

$$\begin{aligned} Q &= \psi q = z_{cp} q^{0,2} t^{0,1} q = z_{cp} q^{1,2} t^{0,1} = \\ &= \frac{z_{cp} A^{1,2}}{t^{1,2n-0,1}} [\text{л/сек} \cdot \text{га}]. \end{aligned} \quad (10)$$

На рис. 13 дан график для вычисления величины  $A^{1,2}$  при разных значениях  $A$ .

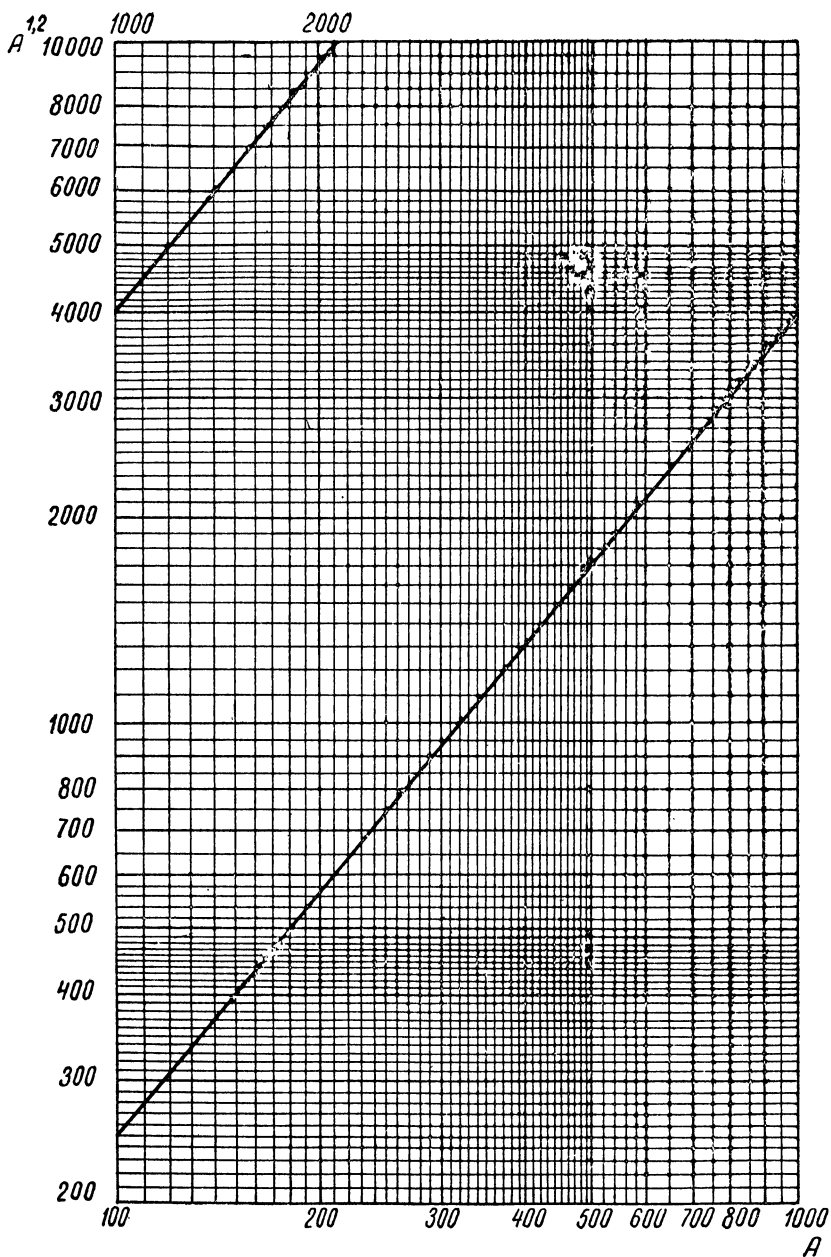


Рис. 13. График  $A^{1,2}$

При применении постоянных коэффициентов стока формула интенсивности стока выразится:

$$Q_1 = \psi_{cp} q = \frac{\psi_{cp} A}{i^n} [\text{л/сек} \cdot \text{га}]. \quad (11)$$

### 3. ВРЕМЯ ДОБЕГАНИЯ И УЧЕТ ЗАПОЛНЕНИЯ СВОБОДНОЙ ЕМКОСТИ ТРУБ ПРИ ВОЗНИКНОВЕНИИ НАПОРНОГО РЕЖИМА

Продолжительность расчетного дождя, являющаяся одним из основных факторов, определяющих расходы дождевого стока, должна приниматься равной времени добегаания.

Время добегаания складывается из продолжительности пробега воды по поверхностным путям стока до дождеприемников и продолжительности протекания по трубам дождевой канализационной сети до рассчитываемого сечения.

Время добегаания по поверхности до дождеприемника обычно называется временем поверхностной концентрации.

При слабом развитии дождевой канализационной сети, когда, прежде чем попасть в дождеприемник, дождевая вода протекает большие расстояния по лоткам проездов; из общего времени поверхностной концентрации особо выделяется продолжительность протока по этим лоткам.

В условиях площадок промышленных предприятий время поверхностной концентрации рекомендуется принимать равным 5 мин, причем продолжительность протока по лоткам включается обычно в это время. Большая его величина может быть принята на основе специального обоснования при слабой плотности застройки и среднем расстоянии от здания до дождеприемников больше 100 м. При этом следует иметь в виду, что время поверхностной концентрации нельзя назначать по одному не характерному для нашей площадки длинному пути стекания дождевых вод.

В городах и поселках при наличии внутриквартальных закрытых сетей время поверхностной концентрации берется равным 5 мин; при отсутствии внутриквартальной дождевой канализации и большой глубине кварталов (больше 100 м) оно увеличивается до 10 мин.

Вторая часть общего времени добегаания — продолжительность протока по трубам — определяется как сумма продолжительности протока по отдельным участкам канализационной сети. На каждом участке продолжительность протока получается в процессе гидравлического расчета путем деления длины участка на расчетную скорость течения. Для учета постепенного нарастания скоростей течения по мере увеличения наполнения труб, как показал А. А. Сурин [12], продолжительность, опреде-

ленная по максимальной (расчетной) скорости, должна умножаться на коэффициент 1, 2.

Дождевая канализационная сеть иногда работает под напором, поэтому при расчете ее необходимо учитывать напорный режим. Идея учета этого режима, впервые высказанная в 1933 г. Н. Н. Беловым, в настоящее время не вызывает сомнений.

Напорный режим в дождевой канализационной сети приводит к повышению пьезометрического уклона и к заполнению свободной емкости труб, образующейся из-за одновременного возникновения расчетных расходов на разных участках коллектора. Заполнение этой свободной емкости в трубах ведет к временной аккумуляции воды и значительно снижает максимальные пиковые расходы. Как показало исследование этого вопроса [13], эффективность такого саморегулирования стока в значительной степени зависит от хода изменения интенсивности в процессе выпадения дождя. Часто выпадающие дожди с максимумом интенсивности вначале оказываются и наиболее выгодными с точки зрения регулирования стока; пиковые расходы при таких дождях уменьшаются до 40—50%. Среднее уменьшение максимальных расходов для разных типов дождей, которое и следует принимать с некоторым запасом при проектировании, оказывается несколько меньшим (15—28%). Поскольку аккумуляция воды в сети приводит к торможению стока, саморегулирование стока при заполнении свободной емкости труб может быть учтено введением коэффициента, большего единицы, для продолжительности протоков по канализационной сети. Этот коэффициент в среднем с некоторым запасом может быть принят равным 1,67. Вместе с упомянутым выше коэффициентом А. А. Сурина получаем общий коэффициент продолжительности протока по трубам —  $1,67 \cdot 1,2 = 2$ .

Следует отметить, что применение коэффициента 2 в большинстве случаев приводит к некоторому запасу. Если ориентироваться на наиболее часто встречающийся ход выпадения дождя, то этот коэффициент следовало бы увеличить.

Заполнение свободной емкости труб при напорном режиме будет иметь место при любых уклонах труб. Лишь при резких изменениях уклона по трассе коллектора и при очень больших уклонах (больше 0,01) может происходить неполное заполнение свободной емкости. В этих случаях, как и предусматривается действующими нормами, вместо коэффициента 2 может быть применен коэффициент 1,2—1,5.

Таким образом, расчетное время добегаания

$$t = t_k + r \sum \frac{l_n}{v_n} \text{ [мин]}, \quad (12)$$

где  $t_k$  — время поверхностной концентрации (5—10 мин);  
 $r$  — коэффициент учета заполнения свободной емкости труб, равный 1,2—2;  
 $l_n$  — длины отдельных участков;  
 $v_n$  — расчетные скорости течения на отдельных участках.

В ряде случаев целесообразен учет увеличения пьезометрического уклона, несмотря на то, что увеличение отводоспособности сети при напорном режиме происходит главным образом за счет заполнения свободной емкости труб. Увеличение уклона учитывается введением специального коэффициента напорности И. Н. Белова

$$k_n = \frac{1}{\sqrt{a+1}} \left[ \frac{(a+1)^{3/2} - 1}{1,5a} \right]^n, \quad (13)$$

где  $a = \frac{H}{h}$ ;

$H$  — глубина заложения шельги трубы в верховье коллектора;

$h$  — падение шельги трубы на протяжении коллектора;

$n$  — показатель степени в формуле интенсивности.

Коэффициент напорности вычисляется для всего коллектора, если условная пьезометрическая линия нигде не будет выходить на поверхность земли и не будет опускаться ниже шельги трубы (рис. 14).

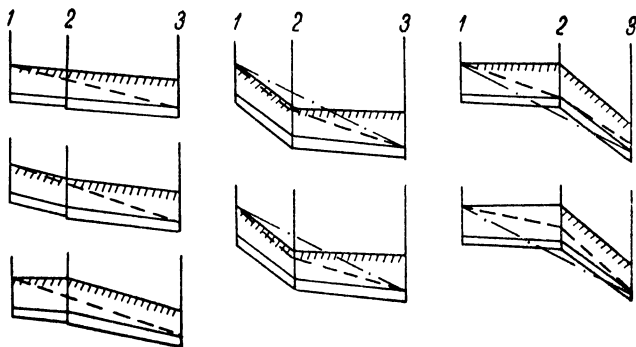


Рис. 14. Расчетное положение пьезометрической линии

Как видно из рис. 15, коэффициент напорности имеет практическое значение при  $a > 0,4$ —0,5, поэтому он не получил широкого распространения в практике проектирования. Однако применение его при расчете коротких коллекторов, прокладываемых в плоской местности, следует считать целесообразным.

Коэффициент напорности вводится при расчетах в дополнение к рассмотренному выше способу учета заполнения свободной емкости труб при возникновении напорного режима; коэф-



коэффициент  $k$  для продолжительности протока по сети и коэффициент напорности  $k_n$  не исключают друг друга.

При расчете открытых водостоков встречается необходимость находить расчетное время добегающего по лоткам. Это

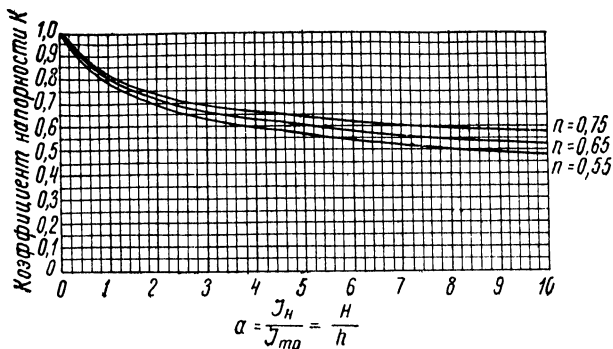


Рис. 15 График коэффициента напорности

время определяется путем деления длины участка лотка на скорость течения в низовом сечении участка лотка, причем для учета нарастания скорости до максимальной вводится коэффициент, равный 1,25:

$$t_n = 1,25 \sum \frac{l_n}{v_n}, \quad (14)$$

где  $l_n$  и  $v_n$  — соответственно длины участков и скорости течения в конце каждого участка.

#### 4. ОСОБЫЕ СЛУЧАИ ОПРЕДЕЛЕНИЯ РАСЧЕТНЫХ РАСХОДОВ

В практике проектирования иногда встречаются особые случаи, когда определение расчетных расходов требует некоторых коррективов или специальных приемов. Рассмотрим следующие случаи: сток с больших площадей, резкая неравномерность распределения площадей стока по длине коллектора и суммарный сток с нескольких самостоятельных бассейнов.

**Сток с больших площадей.** При больших размерах бассейнов отдельных коллекторов встает вопрос об учете простираемости дождевых туч и неравномерности выпадения дождей по площади. Однако вопрос этот еще нуждается в дальнейших тщательных исследованиях и сложность его заключается в многообразии дождей, выпадающих даже в одной местности. Дожди, как показывают наблюдения, могут охватывать разные по площади территории, причем интенсивность орошения иногда бывает крайне неравномерна.

В соответствии с существующими нормами расчета дождевой канализации [1] при площади бассейна меньше 300 га неравномерность выпадения дождей вовсе не учитывается и лишь

при больших площадях к интенсивности дождей, получаемой по общим формулам, должен вводиться поправочный коэффициент, значения которого приводятся ниже.

Площадь в га . . . . .	300	500	1000	2000	3000	4000
$\eta$ . . . . .	0,96	0,94	0,91	0,87	0,83	0,80

Резкая неравномерность распределения площадей стока по длине коллектора. В практике проектирования встречаются случаи, когда с части площади при расчетной продолжительности, соответствующей ей, получается расход больший, чем со всей площади при продолжительности дождя, равной полному времени добегания.

Рассмотрим сток с бассейна, показанного на рис. 16, а. При такой конфигурации бассейна может иметь место случай, когда расход дождевого стока

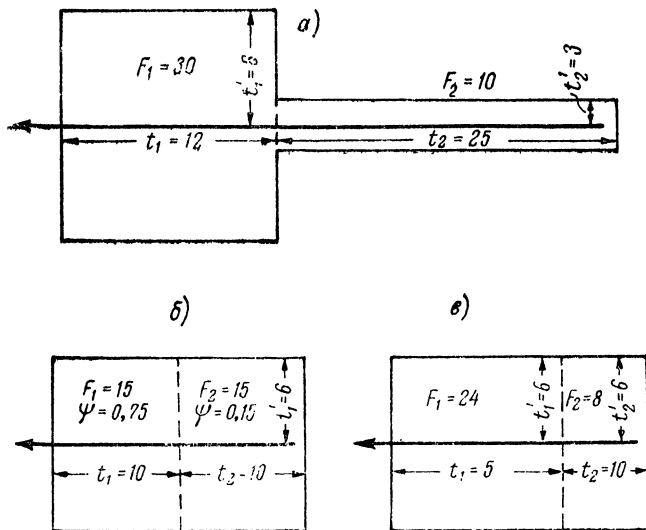


Рис. 16. Схемы бассейнов с неравномерным распределением площадей (эквивалентных и отнесенных к времени протока по коллектору)

со всего бассейна (площадь  $F_1 + F_2$ ) будет меньше, чем с его части (площадь  $F_1$ ),

$$\frac{AF_1\psi}{[2(t_1 + t'_1) + t_0]^n} > \frac{A(F_1 + F_2)\psi}{[2(t_1 + t_2 + t'_2) + t_0]^n}$$

Предположим, что  $F_1 = 30$  га,  $F_2 = 10$  га,  $t_1 = 12$  мин,  $t_2 = 25$  мин,  $t'_1 = 6$  мин,  $t'_2 = 3$  мин,  $t_0 = 5$  мин,  $n = 0,67$ ,  $\psi = 0,6$ ,  $A = 400$ .

Тогда расход со всей площади

$$Q_{1,2} = \frac{400(30 + 10) \cdot 0,6}{[2(12 + 25 + 3) + 5]^{0,67}} = 565 \text{ л/сек.}$$

Расход с части площади при ее расчетном дожде

$$Q_1 = \frac{400 \cdot 30 \cdot 0,6}{[2(12 + 6) + 5]^{0,67}} = 605 \text{ л/сек.}$$

Из приведенного примера видно, насколько неправильна должна быть конфигурация бассейна, чтобы расход с части его оказался больше, чем со всего бассейна. В нашем примере он лишь на 6,5% меньше.

Неравномерность распределения площади по длине коллектора получается при резких разностях в коэффициентах стока или при изменении рельефа.

На рис. 16, б показан бассейн, состоящий из двух частей с разными коэффициентами стока. При тех же, что и в первом примере, значениях  $A$  и  $n$  получим:

расход со всей площади

$$Q_{1,2} = \frac{400(15 + 15) \cdot 0,45}{[2(10 + 10 + 6) + 5]^{0,67}} = 365 \text{ л/сек.}$$

расход с площади  $F_1$

$$Q_1 = \frac{400 \cdot 15 \cdot 0,75}{[2(10 + 6) + 5]^{0,67}} = 405 \text{ л/сек.}$$

На рис. 16, в показан бассейн, состоящий из двух частей: плоской верховой и крутой низовой. Принимая те же значения  $A$  и  $n$ , а коэффициент стока для обеих частей бассейна равным 0,5, получаем:

расход со всей площади

$$Q_{1,2} = \frac{400(24 + 8) \cdot 0,5}{[2(5 + 10 + 6) + 5]^{0,67}} = 492 \text{ л/сек.}$$

расход с площади  $F_1$

$$Q_1 = \frac{400 \cdot 24 \cdot 0,5}{[2(5 + 6) + 5]^{0,67}} = 533 \text{ л/сек.}$$

Из всех этих примеров видно, что необходимость поверочного определения расхода с части площади может встретиться не часто и легко обнаруживается в процессе проектирования. Следует иметь в виду, что условия образования максимального расхода не со всей площади бассейна стока, а лишь с ее части создаются при больших показателях степеней  $n$  (0,70—0,75) легче, чем при малых (0,5—0,6). Также вероятно такое положение при совпадающем действии одновременно двух и всех трех из указанных выше факторов. Например, в верховье коллектора расположена удлиненная плоская часть бассейна с большим процентом водопроницаемых поверхностей. Особое внимание должно обращать на бассейны длинных коллекторов с продолжительностью протока больше 25—30 мин (1500—1800 сек), значительно превышающей время поверхностной концентрации. Для коротких коллекторов проверка на расход стока с части бассейна излишня.

Следует еще заметить, что специальная проверка расходов стока с верховых частей бассейнов (расположение, обратное указанным на рис. 16) не требуется, так как подобные случаи контролируются в самом процессе гидравлического расчета коллекторов.

Сток при большой впитывающей способности поверхности. При расчете дождевого стока со значительных по размерам открытых грунтовых поверхностей надо учитывать, что длительные дожди (соответствующие времени добегаия) не всегда могут дать сток со всей площади. Истинная мгновенная интенсивность в конце дождя, дающая даже относительно большую среднюю интенсивность, может оказаться меньше интенсивности впитывания. Очевидно, что одновременного стока со всего бассейна в этом случае не будет.

Предельная продолжительность дождя и, следовательно, предельное время добегаия, обеспечивающее сток со всей отвечающей ему площади, может быть определено по формуле [3]:

$$t_{\text{пред}} = \left[ \frac{0,006A(1-n)}{i_{\text{вп}}} \right]^{\frac{1}{n}} [\text{мин}], \quad (15)$$

где  $A$  и  $n$  — параметры формулы интенсивности дождя;  
 $i_{\text{вп}}$  — интенсивность впитывания.

Ориентировочная интенсивность впитывания в мм/мин в пределах 1—2 ч после начала дождя по кривым Н. Н. Чегодаева приведена ниже:

глина, солонцы суглинистые . . . . .	0,05
тучный чернозем, суглинок . . . . .	0,09
каштановые почвы, чернозем обычный, солонцы супесчаные . . . . .	0,15
задернованные супеси, серолесные почвы . . . . .	0,2
чистые открытые супеси . . . . .	0,4
"                    "    пески . . . . .	0,8

Например, если  $A=300$  и  $n=0,67$ ; то для площади, представляющей собой задернованную супесь, предельная продолжительность расчетного дождя будет:

$$t_{\text{пред}} = \left[ \frac{0,006 \cdot 300 \cdot 0,33}{0,2} \right]^{1,5} = 5,2 \text{ мин.}$$

Если в данных условиях время добегаия по рассматриваемой площади превышает 5,2 мин, то дождевой сток следует рассчитывать лишь с части площади, соответствующей времени добегаия 5,2 мин.

Сток с естественных площадей, прилегающих к площадке промышленного предприятия. В некоторых случаях коллекторы дождевой канализации принимают сток с естественных водосборов, прилегающих к площадке и расположенных выше ее. В этих случаях расход стока опреде-

ляется согласно Инструкции по расчету стока с малых бассейнов (ВСН63-61) Минтрансстроя СССР (Трансжелдориздат, 1962 г.).

При небольших размерах естественных водосборов площадью до  $1 \text{ км}^2$  расход стока может выполняться по нормам, принимаемым для расчета дождевой канализации. Время добегаания при этом определяется в соответствии с уклоном поверхности и ее характером. Ориентировочные величины времени добегаания (по Дубелиру) по склону и логу (в мин на каждые 100 м длины лога) приведены в табл. 13.

Таблица 13

Поверхность	Рельеф бассейна				
	равнинный	слабопокатый	холмистый	гористый	горный
	Средний уклон склонов в тысячных				
	5	20	50	100	300
Болотно-низкая	30	15	8	—	—
Залесенная	15	10	6	3	2
Луговая и степная	10	6	3	2	1
Слабовражистая	6	3	2	1	0,7
Сильновражистая	—	—	1,5	1	0,5
Скалистая ровная	—	—	—	0,8	0,4

Суммарный сток с двух самостоятельных бассейнов при районном канализовании. Общий

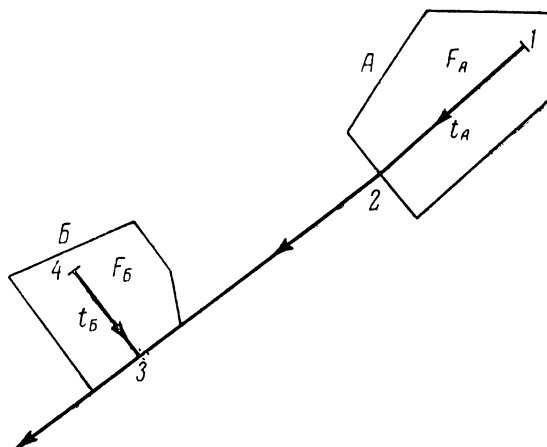


Рис. 17. Схема канализования двух отдельных бассейнов

принцип определения расчетных расходов не применим в случаях слияния двух коллекторов, если один из них является на значительном протяжении транзитным.

Определение расчетных расходов после слияния коллекторов от отдельных бассейнов требует специальных приемов.

На рис. 17 показан подобный случай. На участке 2—3 коллектор нагружен лишь транзитным расходом с бассейна А. Максимальные расходы с бассейнов будут:  
с бассейна А

$$Q_A = \frac{A\psi_A F_A}{t_A^n};$$

с бассейна Б

$$Q_B = \frac{A\psi_B F_B}{t_B^n},$$

где  $t_A$  и  $t_B$  — время добегания в пределах бассейнов А и Б.

В точку 3 максимальный расход с бассейна А придет в момент  $t_A + t_{2-3}$ , с бассейна Б — в момент  $t_B$ .

Если

$$t_A + t_{2-3} = t_B,$$

то расход в точке 3 будет равен сумме максимальных расходов с того и другого бассейна. Однако в общем случае

$$t_A + t_{2-3} \neq t_B,$$

и расход в точке 3 может быть получен сложением гидрографов стока с бассейнов А и Б, сдвинутых на величину  $t_{2-3}$ .

Для построения гидрографов стока необходимо знать характер нарастания площадей стока в каждом бассейне и задаваться определенным ходом выпадения дождя. Для ориентировочных расчетов в практике проектирования может применяться упрощенный способ, предложенный Н. И. Ершовым [14].

Наибольший расход в точке 3 может получиться или при поступлении максимального расхода с бассейна А, или при максимальном расходе с бассейна Б. Максимальный расход с площади А будет:

$$Q_A = \frac{A\psi_A F_A}{t_A^n}.$$

Этот расход подойдет к точке 3 через время  $t_A + t_{2-3}$  после начала стока. Если  $t_A + t_{2-3} > t_B$ , то расход бассейна Б находим по продолжительности  $t_A + t_{2-3}$  со всей его площади:

$$Q'_B = \frac{A\psi_B F_B}{(t_A + t_{2-3})^n}.$$

Суммарный расход в точке 3 определится как сумма расходов

$$Q_A + Q'_B.$$

Если  $t_A + t_{2-3} < t_B$ , то расход бассейна  $B$  находим также по продолжительности  $t_A + t_{2-3}$ , но учитывая не всю площадь  $F_B$ , а лишь ту ее часть  $F'_B$ , с которой успеет стечь вода за время  $t_A + t_{2-3}$ ,

$$Q_B^r = \frac{A\psi_B F'_B}{(t_A + t_{2-3})^n}.$$

Суммарный расход в точке  $З$  находим как сумму расходов:

$$Q_A + Q_B^r.$$

Затем определяем максимальный расход с бассейна  $B$ :

$$Q_B = \frac{A\psi_B F_B}{t_B^n}.$$

Если  $t_B > t_A + t_{2-3}$ , то расход с бассейна  $A$  находим по продолжительности  $t_B$  со всей площади  $F_A$ :

$$Q_A^r = \frac{A\psi_A F_A}{t_B^n}.$$

Суммарный расход в точке  $З$  в этом случае будет:

$$Q_B + Q_A^r.$$

Если  $t_B < t_A + t_{2-3}$ , то расход с бассейна  $A$  определяем также по продолжительности  $t_B$ , но лишь с той части площади бассейна  $A$ , с которой успеет стечь вода за время  $t_B$ :

$$Q_A^r = \frac{A\psi_A F'_A}{t_B^n}.$$

Суммарный расход в точке  $З$  тогда будет

$$Q_B + Q_A^r.$$

Наибольший из полученных таким путем расходов в точке  $З$  и принимается за расчетный.

## 5. РАСХОДЫ ТАЛЫХ ВОД

Расходы талых вод, которые также должны отводиться дождевой канализацией, как правило, оказываются значительно меньше расходов дождевых вод и поэтому не принимаются во внимание при расчете канализационной сети. Однако, когда расчет дождевого стока производится на часто повторяющиеся дожди (период однократного превышения  $p=0,25$  года), для некоторых районов при большой площади бассейна стока расходы талых вод могут оказаться больше расчетных расходов дождевых вод. В подобных случаях необходимо поверочное

определение расходов талых вод. Надобность в определении расходов талых вод может также возникнуть при решении некоторых специальных вопросов (очистка дождевых вод, расчет полураздельной канализации и т. п.).

Теоретические расчеты возможной максимальной интенсивности таяния снега показывают, что она в благоприятных для снеготаяния условиях может лежать в пределах 6—12 мм/ч (по слою воды). Фактические наблюдения в Европейской части Советского Союза в отдельных случаях дали интенсивность снеготаяния 3—9 мм/ч.

Средняя интенсивность снеготаяния в количестве талой воды

$$q_{\text{сн}} = 1,16 \frac{\rho h}{T} [\text{л/сек} \cdot \text{га}], \quad (16)$$

где  $h$  — высота снежного покрова к началу снеготаяния в см;  
 $\rho$  — плотность снега (для весны можно считать  $\rho = 0,3$ );  
 $T$  — продолжительность снеготаяния в сутках.

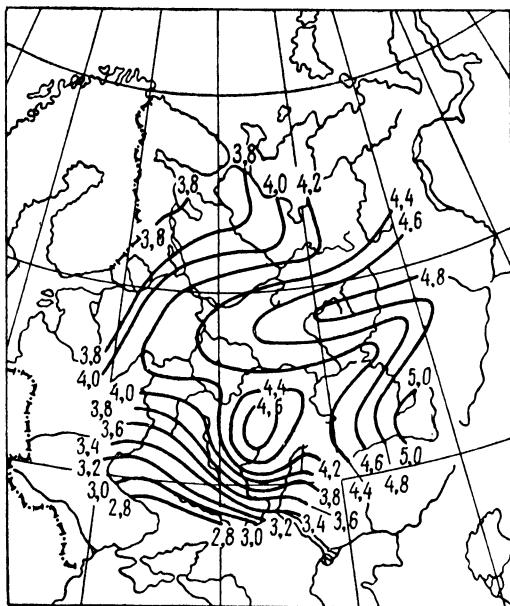


Рис. 18. Распределение интенсивности снеготаяния в мм/ч (по П. П. Кузьмину средние максимумы)

Величины  $h$  и  $T$  могут быть получены по данным ближайшей метеорологической станции.

Правильнее при этом учитывать не весь период снеготаяния в сутках, а лишь дневные часы интенсивного снеготаяния. Если считать их равными, например 6 ч, то в формулу (16) должен быть введен коэффициент 4.

Расходы талых вод для малых бассейнов с продолжительностью стока 1—3 ч.

$$Q_{\text{сн}} = 0,28aF [\text{м}^3/\text{сек}], \quad (17)$$

где  $a$  — интенсивность снеготаяния в мм/ч по карте, составленной для средних максимумов (рис. 18);  
 $F$  — площадь бассейна в км<sup>2</sup>.

Для больших загородных бассейнов расход талых вод должен определяться по способам, используемым в гидрологии [15].



На застроенных территориях максимальная интенсивность снеготаяния не может быть отнесена ко всей площади стока; очистка крыш от снега, затенение части площади высокими зданиями, уборка снега с проездов и т. п. делает невозможным одновременное участие в интенсивном снеготаянии всей площади стока. Поэтому к формуле (17) необходимо вводить коэффициент  $k$ , который приближенно можно считать равным:

$$k = 1 - \frac{F_d}{F}, \quad (18)$$

где  $F_d$  — площадь, очищаемая от снега;  
 $F$  — вся площадь бассейна стока.

---

## Глава IV

# ВЫПУСК ДОЖДЕВЫХ ВОД

---

### 1. ЗАГРЯЗНЕНИЯ ДОЖДЕВЫХ И ТАЛЫХ ВОД

Дождевые воды, стекающие с застроенных территорий и в том числе с площадок промышленных предприятий, в значительной степени загрязнены. Атмосферные осадки уже загрязняются, проходя приземные слои воздуха, где растворяют газы и захватывают пылевидные частицы, продукты несгоревшего топлива и различные вещества, содержащиеся в промышленных выбросах. Однако главным образом дождевые воды загрязняются в процессе поверхностного стока, смывая с поверхности разного рода загрязнения: осевшую пыль, мусор, масла, нефтепродукты, промышленные отходы и продукты разрушения поверхностных покровов.

По исследованиям, проведенным в некоторых городах, количество пыли, выпадающей в год на 1  $m^2$  территории, достигает сотен граммов. Например, в Ленинграде среднее количество выпадающей пыли составляет 290  $г/м^2$  в год, в Харькове — 566, в Донецке — 930, а в Днепропетровске — 1458 [16].

Количество смета, скапливающегося на уличных проездах городов, колеблется в пределах 10—20  $г/сут \cdot м^2$ . Часть этого количества, очевидно, смывается во время дождей и также загрязняет дождевой сток.

Значительные загрязнения содержит снег. Исследования, проведенные в городских условиях, показали, что количество примесей в процентах к весу снега составляет: в свежес выпавшем окученном снеге 0,25%, в окученном лежалом с улиц с малым движением — 0,7%, в окученном лежалом с улиц с интенсивным движением — 1,8% и в скеле с уличных проездов — 11% [16]. Эти загрязнения переносятся в талые воды.

Общее представление о загрязнениях поверхностного стока дают средние данные, полученные в результате исследований в городских условиях (табл. 14).

Загрязнения поверхностного стока могут сильно изменяться в зависимости от целого ряда факторов. Большое значение имеет степень благоустройства, состояние и способы уборки тер-

Характер стока	Взвешенные вещества		Растворенные вещества		Окисляемость, отстойной воды в мг/л	БПК <sub>5</sub> отстойной воды в мг/л	БПК <sub>20</sub> отстойной воды в мг/л
	всего в г/л	летучая часть в %	всего в мг/л	летучая часть в %			
С крыш зданий при дождях	0,35	40	300	42	43	40	70
С поверхности улиц при дождях	До 17,0	40—50	350	40	120	80	—
При мойке улиц	0,5—1,5	40	—	—	50—100	10—100	40—120
Талые воды с поверхности улиц	До 16,0	20	—	—	30—90	—	—

ритории. Различны загрязнения стока в периоды частых и сильных дождей, выпавших после засушливого периода. Меняются загрязнения и в течение стока: наиболее загрязненными обычно являются первые порции дождевых вод, через 15—20 мин после начала стока количество загрязнений уменьшается в 1,5—2 раза.

Площадки промышленных предприятий во многих случаях значительно загрязняются выбросами ТЭЦ и котельных и разного рода производственной пылью. При сжигании каменного угля унос золы зависит от его сорта и составляет для кузнецкого угля 45 г/кг, донецкого (марка АШ)—162 г/кг, подмосковного (марка РМ)—240 г/кг. Количество оседающей вблизи больших теплоэлектроцентралей пыли достигает иногда огромных величин. Так, наблюдения в районе одной ТЭЦ показали, что количество оседающей в течение суток пыли составило на расстоянии 0,5 км от места выброса 1188 г/м<sup>2</sup>, 1 км — 566 г/м<sup>2</sup>, 3 км — 249 г/м<sup>2</sup> и 5 км — 132 г/м<sup>2</sup>.

Производственная пыль образуется в результате многих технологических процессов (измельчение материалов, использование сыпучих материалов, обработка некоторых материалов и т. п.), а также транспортировки сырья, полуфабрикатов и готовой продукции. Из производственных помещений пыль в значительной степени удаляется вентиляционными установками. Предельное содержание пыли на выпуске вентиляционных систем устанавливается санитарными нормами, например, для нейтральной минеральной пыли 150 мг/м<sup>3</sup>. Выбрасываемый вентиляцией воздух должен быть очищен до этих предельных норм. Установлены также предельно допустимые концентрации примесей в атмосферном воздухе, например для нетоксичной пыли 0,15 мг/м<sup>3</sup>, сажи — 0,05 мг/м<sup>3</sup>.

Загрязнение территории, а следовательно и поверхностного стока площадок промышленных предприятий, зависит от многих

факторов: культуры производства, характера технологических процессов, применяемого оборудования, организации улавливания выбросов в атмосферу, энергоснабжения, системы пылеудаления, организации складского хозяйства и т. п.

В некоторых случаях загрязнение части дождевых вод оказывается неизбежным и значительным (например, с территорий нефтепромыслов).

Во всех случаях, когда есть основания опасаться особых загрязнений дождевого стока, следует проводить на месте соответствующие наблюдения с отбором проб стекающей воды и их химическими анализами. Для вновь строящихся предприятий можно пользоваться данными по существующим аналогичным предприятиям.

Иногда возможен ориентировочный теоретический расчет загрязнений дождевого стока. Г. Г. Шигорин предложил рассчитывать концентрации загрязнений дождевого стока исходя из количества нерастворимой осаждаемой на территории пыли и количества смёта, остающегося после прохода подметальных машин.

Для условий площадок промышленных предприятий средняя концентрация взвешенных веществ в дождевом стоке может быть выражена следующей формулой:

$$K_{\text{взв}} = 1000Tr \frac{\mu_1 an + (1 - \mu_1 - \mu_2) b}{\psi H_T} \text{ [мг/л]}, \quad (19)$$

- где  $T$  — продолжительность периода года с положительными температурами, т. е. с жидкими атмосферными осадками в сутках;
- $H_T$  — годовое количество жидких атмосферных осадков в мм;
- $\psi$  — средний коэффициент стока (0,3—0,5);
- $\mu_1$  и  $\mu_2$  — соответственно площади проездов и озеленения в долях всей площади;
- $a$  — норма накопления смёта за сутки в г/м<sup>2</sup>;
- $n$  — коэффициент, учитывающий часть смёта, оставляемую после уборки (0,1—0,2);
- $b$  — суточное количество осаждающейся пыли в г/м<sup>2</sup> (по данным исследований на месте);
- $r$  — коэффициент, учитывающий унос ветром части осаждающейся пыли (в зависимости от размеров площадки и частоты дождей может быть принят равным 0,2—0,5).

Концентрацию загрязнений по БПК<sub>20</sub> можно рассчитать, приняв на 1 г летучих веществ пыли и смёта 0,25 г БПК<sub>20</sub>. При отсутствии данных о летучей части загрязнений можно принять 0,05—0,1 г БПК<sub>20</sub> на 1 г общего количества смёта и пыли.

$$K_{\text{БПК}_{20}} = 0,05 \div 0,1 K_{\text{взв}}.$$

## 2. ВЫПУСК ДОЖДЕВЫХ ВОД В ВОДОЕМЫ И ОВРАГИ

При решении вопроса о выпуске дождевых вод следует иметь в виду характер и степень их загрязнения. Важным обстоятельством является эпизодичность и кратковременность выпуска дождевых вод. Общая продолжительность дающих сток дождей невелика и даже в условиях дождливого климата составляет не более 10—15 суток в течение года. Расчеты показывают, что общее количество загрязнений, вносимых в водоем за год дождевыми водами, составляют лишь 4—7% по взвешенным веществам и 1—4% — по БПК<sub>20</sub> от загрязнений бытовых сточных вод [17].

«Правила охраны поверхностных вод от загрязнения сточными водами» специально не ограничивают выпуск дождевых канализаций, если в них не поступают производственные сточные воды. По «Строительным нормам и правилам» [1] выпуск дождевых вод разрешается в разного рода открытые водоемы и овраги, за исключением участков водоемов в границах пояса строгого режима зоны санитарной охраны источников водоснабжения, мест, специально отведенных для массового купания, малых непроточных прудов, размываемых оврагов при отсутствии проведения мероприятий по их укреплению. Также не допускается выпуск дождевых вод в замкнутые лощины и низины, подвергающиеся заболачиванию, и не рекомендуется выпуск в заболоченные поймы рек. Места сброса дождевых вод должны согласовываться с местными органами санитарного надзора.

В случаях особой загрязненности дождевых вод, смываемых с территории площадки промышленного предприятия отходами производства, когда в них концентрации загрязнений приближаются к концентрациям загрязнений бытовых или производственных сточных вод, может потребоваться предварительная очистка дождевых вод в отстойниках перед выпуском их в водоем.

Необходимая степень очистки в подобных исключительных случаях определяется также, как и при решении подобного вопроса при выпуске бытовых сточных вод. Прежде всего необходимо найти коэффициент смешения:

$$\alpha = \frac{l}{L},$$

где  $l$  — расстояние по фарватеру реки от места выпуска до расчетного створа (пункта питьевого и культурно-бытового водопользования);

$L$  — расстояние от места выпуска до створа полного перемешивания (определяется например по методу Государственного гидрологического института).

При выпуске непосредственно в фарватер реки в эту формулу вводится коэффициент 1,5, а при устройстве рассеивающего вы-

пуска — 3. Во всех случаях коэффициент  $\alpha$  принимается не больше единицы.

Допустимое содержание взвешенных веществ в выпускаемых в водоем водах

$$m = p \left( \alpha \frac{Q}{q} + 1 \right) + n \text{ [г/м}^3\text{]}, \quad (20)$$

где  $p$  — допустимое по «Правилам охраны поверхностных вод от загрязнения сточными водами» увеличение содержания взвешенных веществ в водоеме после спуска очищенных вод в г/м<sup>3</sup>;

$n$  — содержание взвешенных веществ в воде водоема до места выпуска в г/м<sup>3</sup>;

$Q$  — расход воды в реке в м<sup>3</sup>/сек, определяемый по наиболее маловодному месяцу гидрологического года 95%-ной обеспеченности;

$q$  — расход выпускаемых вод в м<sup>3</sup>/сек.

Учитывая кратковременность и эпизодичность расчетного расхода дождевого стока, введение его в рассматриваемую формулу неправомерно. Величина  $q$  может быть определена как средний суточный расход дождевых вод при среднем суточном максимуме атмосферных осадков<sup>1</sup>, т. е.

$$q = \frac{10h\psi F}{24 \cdot 3600} = 0,00012h\psi F \text{ [м}^3\text{/сек]}, \quad (21)$$

где  $h$  — средний суточный максимум атмосферных осадков в мм;

$F$  — площадь бассейна стока в га;

$\psi$  — коэффициент стока, принимаемый в пределах 0,3 ÷ 0,5.

Допустимая в выпускаемых водах БПК<sub>20</sub> определяется по формуле:

$$b = \frac{1}{1 - 10^{-k_1 t}} \left[ \alpha \frac{Q}{q} (b_5^{\text{см}} - b_5^{\text{р}}) + b_5^{\text{см}} \right] \text{ [мг/л]}, \quad (22)$$

где  $b_5^{\text{р}}$  — БПК<sub>5</sub> речной воды;

$b_5^{\text{см}}$  — БПК<sub>5</sub> смеси речной и выпускаемой воды, равная

$$b_5^{\text{см}} = \frac{N}{10^{-k_1 t}} ;$$

$N$  — допустимая БПК<sub>5</sub> после смешения по «Правилам охраны поверхностных вод от загрязнений сточными водами»;

<sup>1</sup> Средний суточный максимум атмосферных осадков определяется как средняя величина из максимальных суточных количеств атмосферных осадков за данный месяц в каждом году.

$k_1$  — константа скорости потребления кислорода, равная 0,1 при 20 °С и вычисляемая при других температурах по формуле:

$$k_1 = 0,1 \cdot 1,047^{\tau^\circ - 20^\circ};$$

$\tau^\circ$  — температура воды в реке;

$t$  — время добегаания воды до расчетного створа в сутках.

Подобные расчеты на необходимую степень очистки дождевых вод в практике проектирования встречаются не часто и могут быть сведены лишь к особым условиям загрязнения территории площадок промышленных предприятий производственными выбросами и отходами. Следует учитывать, что такое загрязнение может быть вызвано несовершенным оборудованием, а иногда и устаревшей технологией и недостаточной культурой производства. Сжигание в котельных установках газа вместо угля, переход на электроснабжение от электросистем, а также установка соответствующих улавливающих устройств может полностью ликвидировать загрязнение территории выбросами продуктов неполного сгорания топлива.

В отличие от выпусков бытовых и производственных сточных вод выпуски дождевых вод, как правило, устраиваются непосредственно у берега водоема. По своему высотному положению выпуски обычно устраиваются незатопленными при нормальном режиме водоема. Во время весенних паводков может быть допущен кратковременный подпор выпуска, так как весенние подъемы воды в реках обычно не совпадают с периодом выпадения расчетных дождей. Если высокие горизонты воды в водоеме в период весеннего половодья близки к отметкам заниженных участков промышленной площадки, то на выпусках необходимо устройство плотно закрывающихся щитов. В случае возможных подъемов воды в летний период иногда приходится прибегать к перекачке дождевых вод. При устройстве выпусков в моря с большим колебанием уровней при приливах и отливах, если невозможно расположение их выше горизонта воды при приливе, могут устраиваться накопные (регулирующие) резервуары или осуществляться перекачка дождевых вод.

При осуществлении, по соображениям благоустройства, затопленного (подводного) выпуска (с устройством перепада перед ним), шельга трубы на выходе должна быть ниже ледяного покрова. Наивысшая возможная отметка шельги трубы устанавливается в этих случаях по наименьшему уровню воды в зимний период и по толщине льда. Последнюю при отсутствии данных измерений на водомерных постах можно определять по формулам:

на реках Европейской территории СССР (Ф. И. Быдин)

$$h = 2 \sqrt{\Sigma t^\circ} \text{ [см]} \quad (23a)$$

или

$$h_m = 11 \sqrt{\Sigma T^\circ} \text{ [см]}; \quad (23б)$$

на северных реках для суровых зим (В. В. Лебедев)

$$h = 1,31 (\Sigma t^\circ)^{0,57} \text{ [см]} \quad (24а)$$

или

$$h_m = 9,1 (\Sigma T^\circ)^{0,57} \text{ [см]}; \quad (24б)$$

на пресноводных озерах и водохранилищах (Ф. И. Быдин — П. И. Белоконь)

$$h_m = 11 \sqrt{\Sigma T^\circ + 2,3} \text{ [см]}, \quad (25)$$

где  $h$ ,  $h_m$  — толщина льда в конце рассматриваемого периода и на последнее число месяца;

$\Sigma t^\circ$ ,  $\Sigma T^\circ$  — сумма отрицательных температур воздуха, соответственно среднесуточных и среднемесячных считая с момента начала ледообразования осенью.

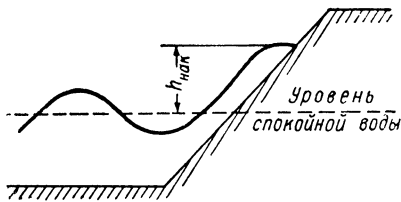


Рис. 19. Накат волны на откос

При устройстве надводных выпусков в моря, озера и водохранилища следует учитывать высоту ветровой волны и накат ее на береговой откос, так как сильное захлестывание волной оголовка создает препятствие для выхода воды и разрушает выпуск.

Высота наката на откос берега (рис. 19) определяется по формуле:

$$h_{\text{макс}} = \frac{2k_{\text{ш}}h_{\text{в}}}{m} \sqrt[3]{\frac{\lambda}{h_{\text{в}}}} \text{ [м]}, \quad (26)$$

где  $h_{\text{в}}$  и  $\lambda$  — высота и длина волны в м;

$m$  — заложение откоса;

$k_{\text{ш}}$  — коэффициент, равный для гладкого покрытия откоса (бетона) 1, для мостовой — 0,75, для наброски из камней — 0,5 ÷ 0,6.

Высота и длина волны устанавливаются наблюдениями или определяются по разработанным в гидрологии методикам [18]. Для озер и водохранилищ можно пользоваться формулами Н. А. Лабзовского, по которым для случая глубины  $H$  в заданном пункте, близкой к длине волны, составлена табл. 15.

В зависимости от отношения  $\frac{H}{\lambda_0}$  к величинам, полученным по табл. 15, вносятся поправки  $\alpha$  к высоте волны и  $\beta$  — к длине волны (табл. 16).



Таблица 15

Длина разгона волны в км	Скорость ветра в м/сек									
	10		15		20		25		30	
	$h_0$	$\lambda_0$	$h_0$	$\lambda_0$	$h_0$	$\lambda_0$	$h_0$	$\lambda_0$	$h_0$	$\lambda_0$
1	0,40	2,64	0,54	4,40	0,68	6,38	0,84	8,16	0,96	9,90
2	0,55	3,72	0,74	6,22	0,93	9,00	1,12	11,5	1,35	14,0
4	0,75	5,26	1,04	8,80	1,28	12,7	1,58	16,3	1,86	19,8
6	0,89	6,45	1,26	10,8	1,56	15,7	1,90	20,0	2,27	24,2
8	0,99	7,45	1,41	12,5	1,75	18,0	2,16	13,1	2,61	27,9
10	1,07	8,32	1,53	14,0	1,84	19,2	2,38	25,8	2,85	31,3
15	1,21	10,4	1,78	17,1	2,26	24,7	2,76	31,6	3,39	38,3
20	1,20	11,3	1,90	19,7	2,5	28,5	3,2	36,5	3,8	44,2
40	1,5	16,6	2,3	27,8	3,1	41,4	3,9	51,5	4,8	62,5
60	1,7	20,4	2,6	34,1	3,4	49,3	4,4	63,2	5,4	76,6
80	1,9	23,6	2,8	39,4	3,6	57,0	4,6	72,4	5,9	88,5
100	2,1	26,3	2,9	44,0	3,8	63,8	4,9	81,4	6,2	99,0
120	2,2	28,8	3,1	48,4	4,0	69,7	5,2	89,2	6,4	108

Таблица 16

$\frac{H}{\lambda}$	$\alpha$	$\beta$	$\frac{H}{\lambda}$	$\alpha$	$\beta$	$\frac{H}{\lambda}$	$\alpha$	$\beta$
0,01	0,12	0,25	0,10	0,44	0,56	0,40	0,82	0,83
0,03	0,20	0,35	0,15	0,56	0,65	0,60	0,90	0,90
0,05	0,28	0,43	0,20	0,65	0,70	0,70	0,96	0,96
0,07	0,34	0,49	0,30	0,77	0,78	1,00	1,00	1,00

*Пример.* Длина разгона волны 6 км, скорость ветра 15 м/сек, глубина в заданном пункте 3,0 м.

По табл. 15  $h_0=1,26$  м и  $\lambda_0=10,8$  м. Отношение  $\frac{H}{\lambda_0} = \frac{3}{10,8} = 0,28$ .

Вводя поправочные коэффициенты из табл. 18, получим:

$$h_B = \alpha h_0 = 0,75 \cdot 1,26 = 0,95 \text{ м};$$

$$\lambda = \beta \lambda_0 = 0,76 \cdot 10,8 = 8,2 \text{ м}.$$

При замощенном откосе с заложением 1:2 ( $m=2$ ) определяем по формуле (26) высоту наката волны:

$$h_{\text{макс}} = \frac{2 \cdot 0,75 \cdot 0,95}{2} \sqrt[3]{\frac{8,2}{0,95}} = 1,46 \text{ м}.$$

При расчете высоты волн не следует задаваться редкими, особо сильными ветрами. Должна приниматься характерная для летних месяцев скорость ветра.

При этом длина разгона должна соответствовать направлению принятого расчетного ветра.

При выпуске дождевых вод в овраги надо предусматривать расчистку и планировку их дна на участке около выпуска для свободного прохода спускаемой воды и устранения закупорок оголовка льдом в весеннее время. Если берега оврага подвержены размыванию, то следует предусматривать их укрепление на необходимую длину.

### 3. ИСПАРИТЕЛЬНЫЕ ПРУДЫ И ПОГЛОЩАЮЩИЕ КОЛОДЦЫ

При отсутствии вблизи площадки промышленного предприятия водоемов и оврагов, пригодных для выпуска дождевых вод, сброс их по согласованию с местными органами санитарного надзора может быть осуществлен в испарительные бессточные пруды и в поглощающие колодцы.

Как бессточные пруды, так и в особенности поглощающие колодцы могут устраиваться для приема дождевых вод с относительно небольших площадей. Так, в некоторых случаях они целесообразны для сброса дождевых вод от внутренних водостоков, если на территории площадки дождевая канализационная сеть не устраивается, а также от отдельных площадей с водонепроницаемыми покрытиями, когда по условиям рельефа (или вертикальной планировки) сброс в другие места или присоединение к общей дождевой канализационной сети или к открытым водостокам затруднен.

Для устройства испарительных прудов и поглощающих колодцев необходимы соответствующие благоприятные климатические и грунтовые условия.

При сооружении специальных испарительных прудов и при использовании существующих бессточных прудов необходим расчет на соответствие притока сточных вод потерям на испарение и инфильтрации в грунт.

Величину испарения с водной поверхности можно определить по формуле Б. Д. Зайкова, пригодной для водоемов, имеющих площадь от десятков квадратных метров до  $50 \text{ км}^2$  и глубину воды  $1,5\text{—}8,0 \text{ м}$ :

$$\epsilon_m = 0,2nCD^{0,78} (1 + 0,85\omega_{100}) \text{ [мм]}, \quad (27)$$

где  $\epsilon_m$  — слой месячного испарения в мм;

$D$  — дефицит влажности воздуха, определяемый по среднемесячным температурам и абсолютным влажностям воздуха с поправкой Э. М. Ольдекопа, в мм;

$\omega_{100}$  — средняя месячная скорость ветра на высоте  $100 \text{ см}$  над поверхностью воды в м/сек;

$C$  — параметр, принимаемый по рис. 20 или для восточной половины Азиатской территории СССР, равный 1,8.

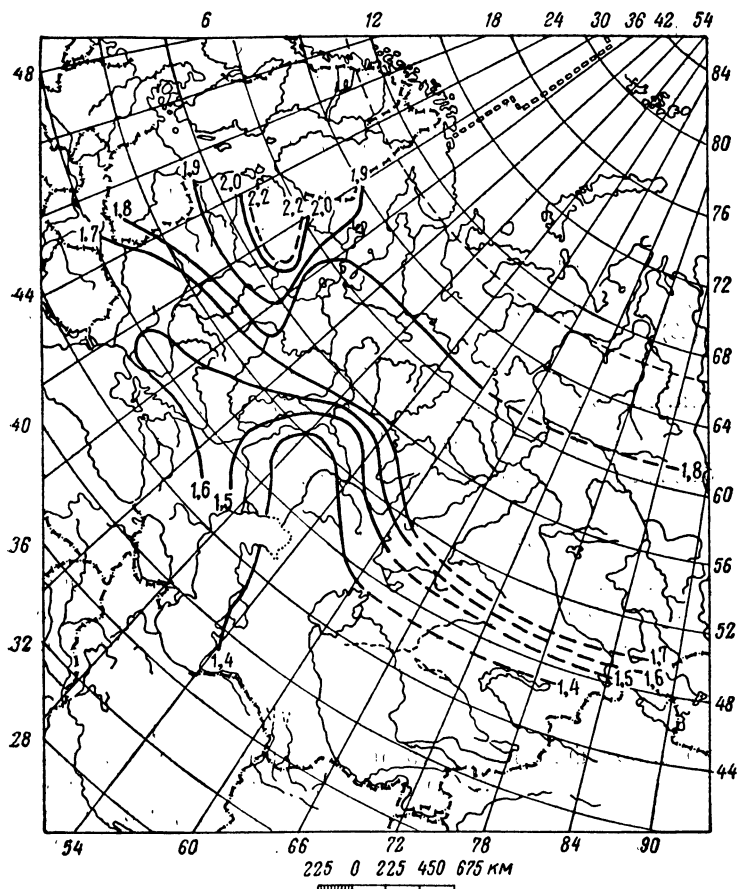


Рис. 20. Карта распределения параметра  $C$  в формуле (27)

Если скорости ветра измерялись на высоте  $X$  (в см), то

$$w_{100} = \frac{1,523}{\lg X - 0,477} w_x \text{ [м/сек]}, \quad (28)$$

где  $w_x$  — скорость ветра на высоте флюгера  $X$  в м/сек.

Приток дождевых вод в пруд за месячный период рассчитывается по формуле:

$$w = 10Fh\phi \text{ [м}^3\text{]}, \quad (29)$$

где  $F$  — площадь бассейна стока в га;  
 $h$  — месячный слой атмосферных осадков в мм;  
 $\phi$  — коэффициент стока, принимаемый для средних условий площадки равным 0,3—0,5, а для водонепроницаемых поверхностей — 0,9.

*Пример.* Определим площадь пруда, необходимую при приеме дождевых вод, которые отводятся внутренними водостоками с крыши, имеющей площадь  $F=1,2$  га. Количество атмосферных осадков за наиболее обильный дождями месяц — август равно 65 мм, дефицит влажности для августа  $D=7,0$  мм, средняя скорость ветра на высоте 9,0 м  $w=4,0$  м/сек. Площадка находится в Белгородской области ( $C=1,6$ ).

Находим скорость ветра на высоте 100 м по формуле (28):

$$w_{100} = \frac{1,523}{\lg 900 - 0,477} \cdot 4,0 = 2,5 \text{ м/сек.}$$

Определяем количество воды, поступающее в пруд в течение месяца, по формуле (29):

$$w_m = 10 \cdot 1,2 \cdot 65 \cdot 0,9 = 702 \text{ м}^3.$$

Слой месячного испарения получим по формуле (27):

$$\epsilon_m = 0,2 \cdot 31 \cdot 1,6 \cdot 7^{0,78} (1 + 0,85 \cdot 2,5) = 141 \text{ мм.}$$

Необходимая площадь пруда определится:

$$f = \frac{W_m}{0,001 \epsilon_m} = \frac{702}{0,001 \cdot 141} = 4964 \text{ м}^2.$$

Устройство поглощающих колодцев целесообразно лишь при наличии хорошо фильтрующих грунтов и низком уровне грунтовых вод и только в том случае, если грунтовые воды на данном участке не используются для хозяйственных целей.

Поглощающие колодцы могут быть совершенного и несовершенного типов. Первые опускаются до водоупора и таким образом вскрывают фильтрующий пласт на полную его мощность; дно вторых не достигает водоупора. В совершенных колодцах фильтрация происходит через дырчатые стенки, а в несовершенных — не только через стенки, но и через дно; dna такие колодцы обычно вовсе не имеют, а вместо него закладывается слой гальки.

Расход, поглощаемый совершенным колодцем (рис. 21), можно определить по формуле:

$$Q = 1,36 \frac{k(h_0^2 - H^2)}{\lg \frac{R}{r_0}} \text{ [м}^3/\text{сут]}, \quad (30)$$

где  $k$  — коэффициент фильтрации грунта в м/сут;  
 $h_0$  — глубина воды в колодце в м;  
 $H$  — мощность водонасосного пласта в м;  
 $r_0$  — радиус колодца в м;  
 $R$  — радиус влияния в м.

Коэффициент фильтрации определяется полевым способом, лабораторным или по формулам на основе данных механического анализа грунта. Ориентировочные значения коэффициента фильтрации (в *м/сут*) приведены ниже:

галечники . . . . .	100—200
пески:	
с галькой . . . . .	50—100
крупнозернистые . . . . .	15—50
среднезернистые . . . . .	5—15
мелкозернистые . . . . .	1—5
сильноглинистые . . . . .	0,5—1
супеси . . . . .	0,1—0,5

Радиус влияния оказывает небольшое значение на определение расхода по формуле (30) и поэтому при предварительных расчетах может быть взят для мелкозернистых грунтов равным 100—200 м, для среднезернистых — 250—500 м и для крупнозернистых — 700—1000 м. Более точно он определяется по специальным формулам [19].

Расход, поглощаемый несовершенными колодцами (рис. 21),

$$Q = 1,36 \times \frac{kA(h^2 - H^2)}{\lg \frac{R}{r_0}} \text{ [м}^3\text{/сут]}, \quad (31)$$

где  $k$  — коэффициент фильтрации в *м/сут*;

$h$  — глубина водоупора от уровня воды в колодце в *м*;

$H$  — мощность водоносного пласта в *м*;

$r_0$  — радиус колодца в *м*;

$R$  — радиус влияния в *м*.

Коэффициент  $A$  определяется в зависимости от отношения глубины воды в колодце  $h_0$  к величине  $h$ :

$$A = \sqrt{\frac{h_0}{h}} \cdot \sqrt[4]{2 - \frac{h_0}{h}}. \quad (32)$$

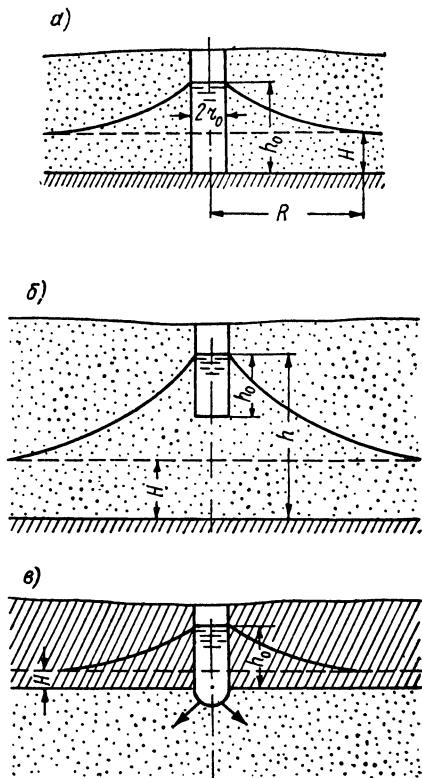


Рис. 21. Схемы поглощающих колодцев  
 а — совершенный; б — несовершенный;  
 в — несовершенный напорный

Иногда поглощающий колодец может вскрывать водонепроницаемую кровлю и фильтровать в водопроницаемый пласт большой мощности, где грунтовая вода находится под некоторым напором (рис. 21). Расход, поглощаемый таким несовершенным напорным колодцем с полусферическим дном

$$Q = 6,28kr_0(h_0 - H) [\text{м}^3/\text{сут}], \quad (33)$$

где  $H$  — напор грунтовых вод в  $m$  (остальные обозначения те же, что и в предыдущих формулах).

В других случаях при устройстве поглощающих колодцев следует пользоваться формулами, приводимыми в специальной литературе.

При спуске дождевых вод в поглощающие колодцы расчет рекомендуется вести на суточный приток воды, который может быть определен по среднему суточному максимуму атмосферных осадков в наиболее обильный осадками летний месяц<sup>1</sup> с введением соответствующего коэффициента стока.

*Пример.* Для спуска дождевых вод от внутренних водостоков требуется устроить поглощающий колодец. Площадь крыши 1 га. Коэффициент фильтрации грунта 15 м/сут (среднезернистые пески). Водопорный пласт залегает на глубине 5 м, уровень вод — на глубине 4 м. Средний суточный максимум атмосферных осадков в августе составляет 30 мм.

Принимая коэффициент стока 0,95, получаем суточный сток дождевых вод:

$$1 \cdot 10\,000 \cdot 0,03 \cdot 0,95 = 285 \text{ м}^3.$$

Намечаем устройство совершенных колодцев (глубина 5 м) диаметром 2 м; расчетный уровень воды в колодце принимаем на 0,5 м ниже поверхности земли.

По формуле (30) получаем:

$$Q = 1,36 \frac{15(4,5^2 - 1^2)}{\lg \frac{400}{1}} = 150 \text{ м}^3/\text{сут}.$$

Таким образом, для удаления дождевых вод следует устроить два поглощающих колодца.

---

<sup>1</sup> Средний суточный максимум атмосферных осадков вычисляется как средняя величина из суточных максимумов в данный месяц за многолетний период.

## СОВМЕЩЕНИЕ ДОЖДЕВОЙ КАНАЛИЗАЦИИ С ПРОИЗВОДСТВЕННОЙ

---

### 1. УСЛОВИЯ ПРИЕМА ПРОИЗВОДСТВЕННЫХ СТОКОВ В ДОЖДЕВЫЕ КАНАЛИЗАЦИИ И УЧЕТ ИХ РАСХОДОВ

Производственные сточные воды, образующиеся в результате технологических процессов на промышленных предприятиях, могут быть разделены на чистые, удовлетворяющие санитарным нормам спуска в водоемы, и загрязненные. Чистые производственные стоки могут отводиться совместно с поверхностными водами, которые тоже выпускаются в водоем без очистки. Поэтому дождевая канализация, сооружаемая на площадках промышленных предприятий, в большинстве случаев превращается в производственно-дождевую канализацию.

Производственные сточные воды, сбрасываемые в дождевую (производственно-дождевую) канализационную сеть, должны удовлетворять условиям спуска в водоем и вместе с тем не должны вызывать затруднений при транспортировании по закрытой системе трубопроводов.

Сточные воды, не загрязняющиеся в процессе производства, как правило, должны использоваться в системах оборотного водоснабжения. Лишь при невозможности или нецелесообразности использования они могут выпускаться в канализационную сеть. Обычно при рационально построенной технологии количество сбрасываемых в дождевую канализацию незагрязненных производственных стоков невелико.

При отсутствии оборотного водоснабжения в дождевую сеть выпускаются воды конденсационные, а также от охлаждения компрессоров и различной производственной аппаратуры. В результате использования в технологическом процессе эти воды не загрязняются, но температура их повышается обычно до 30—60 °С.

В городские канализации не разрешается спуск сточных вод с температурой выше 40 °С. Для промышленных сетей дождевой канализации может допускаться сброс стоков и с более высокой температурой (например, до 60 °С), особенно когда расход их

небольшой. Сброс в канализацию больших расходов воды с высокой температурой не допускается.

При спуске горячих стоков в водоем температура воды в нем не должна повышаться более чем на  $3^{\circ}\text{C}$  по сравнению с максимальной температурой воды в нем в летнее время. В водоемах, используемых для рыбохозяйственных целей, кроме того, температура в зимний период не должна повышаться более чем на  $5^{\circ}\text{C}$ .

В сеть открытых водостоков сброс воды даже с температурой  $40^{\circ}\text{C}$  следует считать недопустимым, так как при этом неизбежно образование сильных туманов.

Чистые производственные стоки с повышенной температурой спускаются лишь компрессорными станциями, котельными, холодильниками, конденсаторными установками и различными цехами многих производств, где необходимо охлаждение оборудования.

Охлаждение производственных сточных вод перед спуском в канализацию производится в различных установках. При малом расходе может применяться смешивание с холодной водой.

Допустим сброс в дождевую канализационную сеть воды из гаражей от мойки автомашин, но при обязательном условии пропуска ее через маслобензоуловитель, а при мойке очень загрязненных специальных автомашин — и через грязеотстойник.

Желательно выпускать в дождевую канализационную сеть производственные сточные воды, которые содержат только взвешенные минеральные загрязнения.

При выпуске в водоемы, используемые для питьевого и культурно-бытового водопользования, производственные воды должны отвечать «Правилам охраны поверхностных вод от загрязнения сточными водами».

Не допускается выпуск в дождевую канализационную сеть сточных вод, содержащих окислы металлов, металлическую стружку и другие минеральные вещества, которые могут вызвать изменение химического состава воды водоема или откладываться на дне труб.

Минимальная скорость течения в трубах, при которой возможно транспортирование взвеси определенной крупности, определяется по формуле:

$$v_0 = 0,22h^{0,2} \sqrt{\frac{\gamma_1 - \gamma}{\gamma} (0,9d + 1,4)} \text{ [м/сек]}, \quad (34)$$

где  $d$  — диаметр наиболее крупных частиц взвеси в мм;

$h$  — глубина наполнения в м;

$\gamma$  — удельный вес жидкости (для воды  $\gamma = 1$ );

$\gamma_1$  — удельный вес частиц примесей.



Таким образом, вопрос о присоединении к дождевой сети производственных стоков, содержащих лишь взвешенные вещества, не загрязняющие водоем, должен решаться с учетом намечаемых уклонов сети.

Некоторые производственные сточные воды могут выпускаться в дождевую канализацию после местной очистки. К таким стокам относятся кислые, щелочные и цианистые воды, которые после нейтрализации и удаления солей тяжелых металлов [20] удовлетворяют требованиям спуска в водоем. При этом необходимы тщательный контроль за работой нейтрализационных установок и автоматизация их работы. Вместе с тем должны предусматриваться меры по предотвращению попадания в дождевую сеть неочищенных стоков при авариях и неполадках в работе установок.

Некоторые категории производственных вод могут быть выпущены в дождевую канализационную сеть после предварительного отстаивания. К таким водам, например, относятся промывные воды после обогащения угля, руды, инертных строительных материалов и др.

Производственные сточные воды, как известно, отличаются большим разнообразием; характер и степень их загрязнения зависят не только от вида производства, но и от принятой на данном предприятии технологии. Поэтому вопрос о спуске некоторой части производственных стоков в дождевую канализационную сеть решается в каждом конкретном случае, ориентируясь на существующие нормативные документы. При решении этого вопроса должно учитываться размещение цехов на генеральном плане предприятия, целесообразность отдельного отвода производственных сточных вод разной загрязненности и децентрализации очистных сооружений, характеристики мест выпуска дождевых вод, режим поступления производственных стоков и другие местные условия. Спуск производственных сточных вод в дождевую канализацию согласовывается с местными органами государственного санитарного надзора и рыбохраны.

Расходы производственных сточных вод, принимаемых дождевой канализационной сетью, устанавливаются в соответствии с технологическим заданием. Сеть рассчитывается на сумму расчетных расходов дождевых и производственных вод. За расчетный производственный расход принимается максимальный часовой расход; секундный расход получается делением этого расхода на 3600.

При больших величинах производственных расходов, когда они составляют 20% и больше от дождевого расхода, расчет главных коллекторов лучше производить с учетом несовпадения расходов от различных цехов.

*Пример.* Если один цех спускает максимальный расход  $108 \text{ м}^3/\text{ч}$  в начале смены и в остальные часы  $36 \text{ м}^3/\text{ч}$ , а другой дает максимальный расход

в конце смены  $72 \text{ м}^3/\text{ч}$  и в остальные часы  $54 \text{ м}^3/\text{ч}$ , то расход в главном коллекторе определится в двух вариантах:

$$\begin{array}{l} \text{в начале смены} \dots\dots\dots 108 + 54 = 162 \text{ м}^3/\text{ч} \\ \text{в конце} \dots\dots\dots 72 + 36 = 108 \end{array}$$

Расчетный расход будет наибольший:  $162 \text{ м}^3/\text{ч}$ , или  $\frac{162 \cdot 1000}{3600} = 45 \text{ л/сек.}$

Залповые выпуски производственных сточных вод (например, при опорожнении каких-либо резервуаров) могут давать значительные расходы. Если эти выпуски производятся редко, то вероятность совпадения их по времени с расчетным дождем очень невелика. В таких случаях эти расходы могут вовсе не учитываться, особенно если залповый выпуск может быть задержан до окончания дождя.

Увеличение диаметра трубопроводов лишь из-за редких залповых выпусков производственных сточных вод допустимо только в оправданных случаях, когда невозможно применение мер по снижению расходов спускаемых стоков.

## 2. НЕКОТОРЫЕ ОСОБЕННОСТИ СХЕМ ПРОИЗВОДСТВЕННО-ДОЖДЕВОЙ КАНАЛИЗАЦИИ

При небольших расходах производственных сточных вод, отводимых совместно с дождевыми, схема канализационной сети диктуется главным образом расположениемждеприемников и местом выпуска дождевых вод; трубопроводы, специально прокладываемые от цеховых выпусков производственных стоков, лишь дополняют намеченную схему. Очевидно, что эти трубопроводы могут быть диаметром меньшим, чем минимально допустимые для дождевой канализационной сети. Присоединение их к коллекторам, отводящим дождевые воды, рекомендуется располагать в смотровых колодцах возможно выше, имея в виду, что в дождевой канализационной сети неизбежно возникновение при сильных дождях напорного режима, связанного с подъемом уровня воды в колодцах выше шельги трубы. Желательно, чтобы трубопроводы производственного назначения присоединялись на  $0.5 \text{ м}$  выше шельги труб коллектора.

При больших расходах производственных стоков, удовлетворяющих условиям спуска в водоем без очистки, схема производственно-дождевой канализации может в значительной степени подчиняться задаче отвода производственных сточных вод. Например, чистые производственные стоки не рекомендуется выпускать в овраги, пересыхающие в летнее время. При устройстве производственно-дождевой канализации место выпуска, следовательно, должно быть перенесено. В этом случае возможно удорожание производственно-дождевой канализации по сравнению с дождевой и вопрос о целесообразности устройства

производственно-дождевой канализации должен решаться на основе предварительных технико-экономических расчетов.

В систему производственно-дождевой канализации, как указывалась выше, могут включаться некоторые местные очистные сооружения для производственных сточных вод. Размещение их на генеральном плане площадки промышленного предприятия диктует и схему производственно-дождевой сети. Проектирование таких очистных сооружений производится в соответствии с правилами очистки сточных вод [1, 21].

При определенных местных условиях сооружения для очистки производственных сточных вод с целью их выпуска в производственно-дождевую канализацию могут располагаться в некотором удалении от цехов. Для сокращения протяженности канализационной сети в таких случаях возможно объединение производственной и дождевой канализации до местных очистных сооружений. Таким образом, на очистные сооружения во время дождей будет поступать также и некоторое количество дождевых вод. Подобное решение, очевидно, возможно лишь при необходимости очистки производственных сточных вод от излишних минеральных взвешенных веществ и при относительно небольших расходах дождевых вод, поступающих на очистные сооружения. Объединенная очистка производственных сточных вод и дождевых целесообразна также при особой загрязненности последних, вызванной особенностями технологического процесса на промышленном предприятии.

Присоединение отводных трубопроводов от сооружений местной очистки к коллекторам производственно-дождевой канализации должно производиться с учетом возможности возникновения напорного режима в коллекторах. Отводные трубопроводы следует присоединять к коллекторам выше шельги трубы. Глубоко заложенные очистные сооружения во избежание их затопления при ливнях должны иметь устройства для их отключения от производственно-дождевой сети.

При спуске в производственно-дождевую канализационную сеть горячих производственных стоков вблизи от дождеприемников в зимнее время иногда наблюдается образование густого тумана над дождеприемником. Особенно недопустимо это при расположении дождеприемников на проездах с большим движением или около мест интенсивного движения пешеходов. В таких случаях, если невозможно отнести присоединение на значительное расстояние от дождеприемников, необходимо снабжать ближайшие к присоединению дождеприемники гидравлическими затворами.

Необходимость перекачки дождевых вод не благоприятствует осуществлению производственно-дождевой канализации, особенно при небольших расходах производственных сточных вод. В таких случаях требуется установка на насосных стан-

циях специальных маломощных насосов для производственных стоков, которые должны работать постоянно. Поэтому при проектировании необходимо тщательно продумать вопрос, как целесообразнее отводить чистые производственные стоки — вместе с дождевыми или вместе с бытовыми и грязными производственными сточными водами.

Регулирование стока дождевых вод для уменьшения размеров главных отводных коллекторов при производственно-дождевых канализационных сетях должно производиться таким образом, чтобы производственные расходы в сухую погоду по обводному трубопроводу отводились, минуя регулирующий пруд или резервуар. При резкой неравномерности расхода производственных сточных вод величина несбрасываемого в резервуар расхода может быть принята меньшей максимального расхода производственных стоков. Но в подобных случаях рекомендуется устройство лишь закрытых регулирующих резервуаров. Если производственные сточные воды при этом содержат взвешенные вещества, то конструкция регулирующего резервуара должна быть аналогична применяемой при общесплавной системе канализации.

---

**ПРОЕКТИРОВАНИЕ ДОЖДЕВОЙ  
КАНАЛИЗАЦИОННОЙ СЕТИ**

---

**1. ТРАССИРОВКА СЕТИ**

Территория промышленной площадки для отвода дождевых вод разбивается на бассейны канализования. При небольших размерах площадки или при единственном и отдаленном месте выпуска вся территория площадки может представлять один бассейн. Число бассейнов и их границы устанавливаются в соответствии с рельефом местности, возможными местами выпуска и планировкой площадки.

При расположении площадки промышленного предприятия на берегу водоема, а также при наличии около площадки нескольких водоемов или оврагов, пригодных для выпуска дождевых вод, в большинстве случаев целесообразна разбивка территории площадки на несколько самостоятельных бассейнов стока. При этом уменьшается протяженность сети и глубина ее заложения.

Дождевая канализационная сеть в каждом бассейне трассируется таким образом, чтобы принимаемые ею стоки по возможности кратчайшим путем отводились к местам выпуска. Вместе с тем выбор трассы коллекторов дождевой канализации должен производиться с учетом рельефа и расположения трасс других подземных коммуникаций.

Правильное начертание сети может быть выбрано лишь после установления мест приема дождевых и производственных стоков. Обычно размещение дождеприемников производится одновременно с проектированием вертикальной планировки площадки. Дождеприемники должны располагаться во всех пониженных местах территории. Как правило, дождеприемники размещаются по проездам и на площадках с искусственным покрытием. В некоторых случаях их располагают и на незаощенных площадках, если последние достаточно велики, грунты обладают слабой водопроницаемостью и уклон поверхности не обеспечивает быстрый сток воды к ближайшему проезду. На озелененных поверхностях дождеприемники не размещаются. На проездах рекомендуется устанавливать дождеприемники

на следующих взаимных расстояниях в зависимости от уклона проезда:

при уклоне	до 0,004 . . . . .	на расстоянии	50 м
"	от 0,004 до 0,006 . . . . .	"	60 "
"	" 0,006 " 0,01 . . . . .	"	70 "
"	" 0,01 " 0,03 . . . . .	"	80 "
"	" 0,03 " 0,05 . . . . .	"	не больше 60 м

На малоиспользуемых проездах промышленных предприятий эти расстояния могут быть увеличены.

При горизонтальной оси проезда и пилообразном профиле лотков расстояния между дождеприемниками могут уменьшаться до 40 м. На пересечениях проездов дождеприемники следует размещать так, чтобы стекающая по лоткам вода перехватывалась до перекрестка. При двухскатном поперечном профиле проезда дождеприемники располагаются по двум его сторонам, а при односкатном — лишь по одной пониженной стороне.

Места приема производственных стоков, принимаемых в дождевую канализацию, выявляются на основе проектов внутрицеховой канализации.

Трассировка сети каждого бассейна начинается с выбора направления главного коллектора, который целесообразно располагать в местах понижения рельефа (например, по тальвегам, если они сохраняются при вертикальной планировке площадки) вблизи от линии дождеприемников.

Далее трассируются второстепенные коллекторы и присоединения от дождеприемников, внутренних водостоков и от цеховых выпусков производственных сточных вод.

Трассы коллекторов не должны иметь повороты больше чем на 90°. Повороты коллекторов диаметром 1200 мм и больше могут выполняться вне колодцев с радиусом поворота не менее пяти диаметров. Повороты в колодцах делаются радиусом не менее трех диаметров.

Угол между присоединяемой трубой и отводящей должен быть не менее 90°. При присоединении дождеприемников с перепадом, в частности при присоединении боковых линий путем устройства перепада типа стояка, допускается любой угол.

Смотровые колодцы ставятся в местах изменения направления, уклонов и диаметров трубопроводов, при присоединениях (кроме случаев устройства бесколодезных присоединений) и на прямых участках так, чтобы расстояния между ними не превышали:

для труб диаметром до 600 мм . . . . .	50 м
" " " " 700—1400 мм . . . . .	75 "
" " " " больше 1400 мм . . . . .	150 "

В отдельных случаях допускается увеличивать расстояния на 10% против указанных.

Для сокращения числа смотровых колодцев существующие нормы допускают устройство бесколодезных присоединений дождеприемников, а также внутриквартальных и дворовых сетей диаметром до 300 мм к уличным коллекторам диаметром от 400 мм и более при условии длины присоединения не больше 15 м и скорости движения воды в них не менее 1 м/сек. Применительно к дождевым канализационным сетям промышленных площадок без колодцев может осуществляться присоединение дождеприемников и выпусков из цехов (внутренних водосточков и производственных стоков). При этом длина присоединения, считая от дождеприемника или ревизии, должна быть не более 15 м, а диаметры присоединяемого трубопровода не больше 300 мм и коллектора, к которому делается присоединение, не менее 40 мм. Бесколодезное присоединение должно осуществляться под углом 45°.

Следует отметить, что в зарубежной практике бесколодезные присоединения имеют значительно большее распространение.

При устройстве присоединений в колодцах длина выпусков из зданий, считая от наружного обреза фундамента до оси смотрового колодца, должна быть для трубопроводов диаметром 100 мм не более 15 м и для трубопроводов диаметром более 100 мм — не более 20 м. Длина трубопровода присоединения от дождеприемников не должна превышать 25 м; при большем расстоянии между дождеприемником и коллектором следует предусматривать дополнительный смотровой колодец. На присоединении к смотровому колодцу можно располагать последовательно два дождеприемника.

В практике проектирования редко применяется присоединение водосточных труб зданий непосредственно к подземной сети. Подобные присоединения безусловно целесообразны и должны получить широкое распространение при расположении тротуаров и асфальтированных площадок непосредственно около зданий. Водосточная труба на высоте 0,7—1 м от поверхности земли при осуществлении таких присоединений должна иметь



Рис. 22. Присоединение водосточной трубы к дождевой канализации

чугунную ревизию и ниже ее переходить в чугунный и бетонный трубопровод (рис. 22).

При трассировании канализационной сети необходимо иметь в виду, что ее расположение по отношению к зданиям и к подземным сооружениям должно допускать возможность производства работ по укладке и ремонту труб, а также обеспечивать фундаменты зданий и сооружений от просадки при повреждении трубопровода.

Расстояние в плане (в свету) от канализационных труб до линии застройки рекомендуется принимать не менее 3 м. При необходимости расстояние от обреза фундаментов до стенки трубы, укладываемой на глубину, меньшую глубины заложения фундамента, может быть уменьшено до 2,5 м. В случае укладки трубы на глубине, большей глубины заложения фундамента, это расстояние должно приниматься с учетом угла естественного откоса грунта, но не должно быть менее 3 м. Меньшие расстояния до зданий могут приниматься лишь в исключительных случаях при условии принятия специальных мер, исключающих возможность нарушения устойчивости сооружений (укладка труб в тоннелях или футлярах и т. п.).

Расстояние в плане (в свету) от трубопроводов дождевой канализации до разного рода сооружений и других подземных коммуникаций принимается не менее следующих величин:

до железных дорог — 4 м от оси пути, но не менее глубины траншей, считая от подошвы насыпи или бровки выемки;

до бордюрного камня автомобильных дорог — 1,5 м или до бровки кювета или подошвы насыпи 1 м;

до опор высоковольтной линии электропередачи — 5 м;

до электрокабелей связи — 1 м и силовых — 0,5 м;

до стволов деревьев — 1,5 м;

до теплопроводов — 1 м;

до водопроводных линий — 1,5 м;

до газопроводов: низкого давления (до  $0,05 \text{ кг/см}^2$ ) — 1 м, среднего давления (до  $3,0 \text{ кг/см}^2$ ) — 1,5 м, высокого давления ( $3\text{--}6 \text{ кг/см}^2$ ) — 2 м, высокого давления ( $6\text{--}12 \text{ кг/см}^2$ ) — 5 м;

до стен или опор путепроводов и тоннелей на уровне не выше 0,5 м от основания фундамента или ниже их — 3 м для самотечных и 5 м для напорных линий; при расположении канализации выше 0,5 м от оснований фундаментов путепроводов и тоннелей требуемые расстояния устанавливаются проектом, но не менее 2 м;

до мачт и столбов наружного освещения и сети связи — 3 м.

В особо стесненных условиях указанные расстояния могут быть уменьшены лишь при специальном обосновании и соответствующих согласованиях.



Для производственно-дождевой канализации при отведении по ней загрязненных производственных стоков расстояние в плане (в свету) до водопроводных линий должно приниматься по нормам для бытовой канализации.

При сильно развитом подземном хозяйстве в некоторых случаях может оказаться целесообразной совмещенная прокладка трубопроводов разного назначения и в том числе труб дождевой канализации в одном общем коллекторе.

## 2. ПРОЕКТИРОВАНИЕ ПРОДОЛЬНОГО ПРОФИЛЯ

При проектировании продольного профиля дождевой канализации прежде всего должна быть установлена начальная

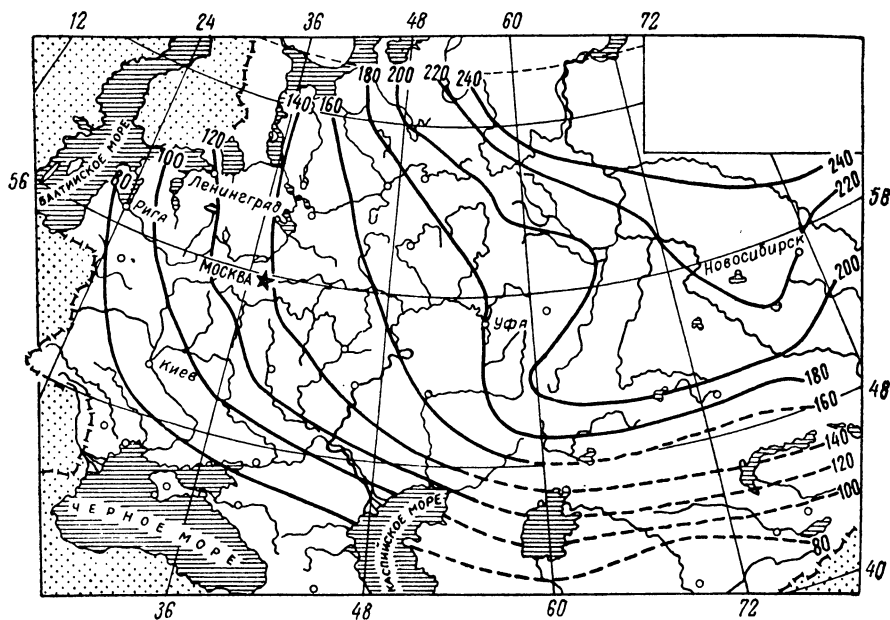


Рис. 23. Схематическая карта глубин промерзания суглинистых грунтов

глубина заложения сети. Обычно она диктуется глубиной заложения верховогождеприемника.

В соответствии с существующими нормами наименьшая глубина заложения труб иждеприемников должна приниматься на основании опыта эксплуатации канализации в данном районе или в аналогичных условиях. При отсутствии таких данных глубина заложения лоткаждеприемника при пучинистых грунтах может приниматься равной глубине промерзания, а при других грунтах на 0,3 м меньше глубины промерзания. Вместе

с тем глубина заложения дождеприемника должна обеспечивать возможность укладки отводной трубы на глубине 0,7 м, считая от поверхности земли до ее верха. При расположении отводной трубы под проезжей частью следует, однако, рекомендовать глубину заложения ее верха, как правило, 1 м, допуская минимальную глубину заложения лишь для отдельных «держаших» дождеприемников. Глубину промерзания следует принимать по местным наблюдениям, а при их отсутствии для глинистых или суглинистых грунтов она может быть принята по карте, приведенной на рис. 23, или по формуле:

$$h_n = 23 \sqrt{\Sigma T_m} + 2 \text{ [см]}, \quad (35)$$

где  $\Sigma T_m$  — сумма среднемесячных отрицательных температур воздуха за зиму по многолетним данным (температуры вставляются в формулу со знаком плюс).

Для супесчаных грунтов, а также мелких и пылеватых песков определенная по карте или формуле глубина промерзания умножается на коэффициент 1,2.

Начальная глубина заложения коллектора, в верховье которого расположены дождеприемники, определяется следующей формулой:

$$h_k = h_d + il + (d_k - d_n) + (H_k - H_d), \quad (36)$$

где  $h_d$  — глубина заложения дождеприемника в м;

$i$  — уклон трубы присоединения;

$l$  — длина трубы присоединения в м;

$d_k$  — диаметр трубы коллектора в м;

$d_n$  — диаметр трубы присоединения в м;

$H_k$  — отметка крышки смотрового колодца на коллекторе в м;

$H_d$  — отметка крышки дождеприемника в м.

Уклон трубопровода присоединения рекомендуется в среднем принимать равным 0,02. В зависимости от глубины заложения коллектора он может приниматься в пределах 0,01—0,05. В исключительных случаях (для «держаших» дождеприемников) он может равняться 0,005.

Диаметр труб присоединения принимается в пределах 200—400 мм в соответствии с расходом воды, принимаемой дождеприемником.

Если в верховье коллектора имеется выпуск внутренних водостоков или производственных сточных вод, то начальная глубина заложения определяется их отметками.

Наименьшая глубина заложения лотка труб коллектора должна приниматься в соответствии с опытом эксплуатации. При отсутствии таких данных минимальную глубину заложения подошвы основания труб при пучинистых грунтах принимают

равной глубине промерзания (например, по рис. 23); при других грунтах она может приниматься меньше глубины промерзания: при диаметре труб до 500 мм — на 0,3 м, а при диаметре труб больше 500 мм — на 0,5 м.

Наименьшая глубина заложения коллекторов независимо от промерзания грунта не должна быть меньше 0,7 м до верха трубы. При укладке труб под проезжей частью, а также для труб большого диаметра глубину заложения верха трубы следует принимать не меньше 0,8—1,0 м или проверять ее статическим расчетом.

При открытом способе производства работ следует избегать глубин заложения более 6 м, однако в сухих нескальных грунтах возможна при необходимости глубина заложения до 7—8 м. При больших глубинах заложения следует рассматривать вариант щитового тоннельного способа прокладки коллекторов (для труб диаметром более 600 мм).

Уклоны коллекторов, так же как и их диаметры, устанавливаются в процессе гидравлического расчета. Наименьшим уклоном для труб диаметром 150 мм считается 0,007, а для труб диаметром 200 мм — 0,005. Для труб большего диаметра наименьший уклон определяется наименьшей допустимой скоростью течения.

Коллекторы дождевой канализации в продольном профиле рекомендуется проектировать параллельно поверхности земли. Если уклон поверхности земли меньше, чем назначенный в соответствии с допустимыми скоростями течения уклон труб, то глубина заложения коллектора будет увеличиваться. Увеличение глубины заложения коллектора может также вызываться отметками присоединений и пересечениями с разного рода подземными сооружениями.

При сильно развитом подземном хозяйстве на площадках промышленных предприятий проектирование продольного профиля дождевой канализации должно вестись с учетом высотного положения всех пересекаемых подземных сооружений.

Глубина заложения производственно-дождевой сети диктуется также и отметками производственных выпусков из цехов. При наличии отдельных глубоко заложённых выпусков, чтобы избежать излишнего заглубления всей сети, целесообразно проектировать перекачку производственных стоков на таких выпусках.

При изменении диаметра коллектора с меньшего на больший трубы должны выравниваться по шельгам. В исключительных обоснованных случаях соединение труб может быть произведено с выравниванием их осей, которое при расходе меньшем, чем расчетный, но большем 50% его будет создавать подпор на вышележащем участке.

В тех редких случаях, когда диаметр коллектора изменяется с большего на меньший (в связи с резким увеличением уклона), необходимо выравнивать лотки труб.

При необходимости увеличить глубину заложения коллектора в каком-либо месте для приема присоединения или беспрепятственного пересечения подземного сооружения, а также для уменьшения уклона труб при резком падении рельефа (во избежание превышения максимальной допустимой скорости течения) устраиваются перепады. Устройство перепадов на коллекторах большого диаметра, особенно при большой разности отметок подводящей и отводящей труб, удорожает строительство канализационной сети. Кроме того, перепады требуют обычно специального эксплуатационного надзора. Поэтому количество больших перепадов при проектировании следует по возможности сокращать. Эта рекомендация не относится к перепадам небольшой высоты (до 0,5 м), которые не требуют устройства специальных колодцев. Присоединение от одного-двух дождеприемников может выполняться в смотровом колодце с любой высотой перепада без каких-либо дополнительных устройств.

Особого внимания при проектировании продольного профиля требуют пересечения с разного рода подземными сооружениями.

Трубопроводы дождевой канализации при пересечении с линиями хозяйственно-питьевого водопровода должны укладываться, как правило, ниже последних, на расстоянии по вертикали между стенками труб не менее 0,4 м.

При меньшем расстоянии между стенками труб или при прокладке водопровода ниже канализации должны предусматриваться защитные мероприятия; такими мероприятиями могут быть прокладка водопровода из стальных труб и канализации — из чугунных или заключение водопроводной трубы в футляр длиной не менее 5 м в каждую сторону от пересечения в глинистых грунтах и 10 м — в фильтрующих.

При пересечении коллекторов дождевой канализации с другими подземными коммуникациями с зазором в свету между ними 0,2 м и более специальных устройств не требуется. В тех случаях, когда указанный зазор не может быть соблюден и пересечения трубопроводов нельзя избежать, в порядке исключения применяются специальные конструкции пересечения.

В некоторых случаях трубопровод дождевой канализации может быть проложен над пересекаемым сооружением на опорах, заложенных ниже подошвы последнего, или при малом диаметре выполнен из металлических труб. Если пересекаемый трубопровод попадает в пределы габаритов трубы дождевой канализации большого диаметра, то он может быть заключен в стальной или чугунный футляр, концы которого выводятся

не менее чем на 1 м за наружную поверхность. В месте такого пересечения должен устраиваться специальный смотровой колодец. Футляр не следует располагать в нижней половине сечения коллектора.

При больших размерах пересекаемого трубопровода или другого сооружения на дождевом коллекторе может устраиваться дюкер, как правило, в две нитки с резервной трубой, прокладываемой выше препятствия.

### 3. СПОСОБЫ ОПРЕДЕЛЕНИЯ РАСЧЕТНЫХ РАСХОДОВ

Объединяя формулы (10) и (12), получаем формулу для определения расчетных расходов при переменном коэффициенте стока:

$$Q_p = \frac{z_{cp} A^{1,2} F}{(t_k + r t_n)^{1,2n-0,1}} [\text{л/сек}], \quad (37)$$

где  $F$  — площадь стока в га, а остальные обозначения — по предыдущему.

Из формул (11) и (12) получаем аналогичную формулу при постоянном коэффициенте стока:

$$Q_p = \frac{\psi_{cp} A F}{(t_k + r t_n)^n} [\text{л/сек}]. \quad (38)$$

В этих формулах значения  $z_{cp}$ ,  $A$ ,  $t_k$ ,  $r$ ,  $n$ ,  $\psi_{cp}$  постоянны для всего бассейна коллектора или всей площадки промышленного предприятия. Для отдельных участков коллектора изменяются лишь величины продолжительности протока по коллектору  $t_n$  и площади стока  $F$ .

При проектировании дождевой канализации применяются разные способы, упрощающие вычисления формул (37) и (38). Для устранения трудоемких вычислений, связанных с изменяющимися значениями продолжительности протока  $t_n$ , используются два способа.

Первый способ заключается в построении кривой удельного расхода на единицу площади в зависимости от  $t_n$ :

$$q = \frac{z_{cp} A^{1,2}}{(t_k + r t_n)^{1,2n-0,1}} [\text{л/сек} \cdot \text{га}]. \quad (39)$$

Эту зависимость удобнее строить в логарифмических координатах. Для построения кривой можно ограничиться вычислением расхода  $q$  для пяти-шести значений продолжительности протока  $t_n$ . На рис. 24 дан пример такой зависимости для  $z_{cp} = 0,164$ ,  $A = 800$ ,  $t_k = 5$ ,  $n = 0,65$  и  $r = 2$ . Зная для какого-либо участка коллектора  $t_n$  и  $F$ , путем умножения взятой по кривой величины  $q$  (отвечающей заданному  $t_n$ ) на  $F$  получаем расчетный расход.

При постоянном коэффициенте стока кривая, очевидно, должна строиться по формуле:

$$q = \frac{\psi_{\text{ср}} A}{(t_{\text{к}} + r t_{\text{п}})^n} \text{ [л/сек} \cdot \text{га]}. \quad (40)$$

Рассмотренный способ может быть рекомендован при расчете больших сетей дождевой канализации.

Вспомогательный график пригоден лишь для данного конкретного случая, и время, затраченное на его построение, должно быть оправдано большим числом случаев вычисления расхода.

Второй способ заключается в определении условного стока при  $t_{\text{п}}=0$  и использовании постоянных таблиц коэффициента  $\rho$ , зависящего от продолжительности протока  $t_{\text{п}}$ .

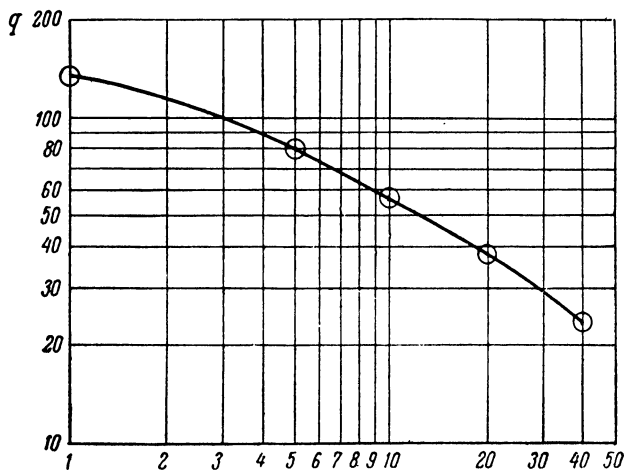


Рис. 24. Кривая удельных расходов стока по формуле (22)

Из формулы (37) расчетный расход

$$Q_{\text{р}} = Q_{\text{усл}} F \rho \text{ [л/сек]}, \quad (41)$$

где условный расход при  $t_{\text{п}}=0$  (т. е. величина стока к дождеприемникам) равен:

$$Q_{\text{усл}} = \frac{z_{\text{ср}} A^{1,2}}{t_{\text{к}}^{1,2n-0,1}} \text{ [л/сек} \cdot \text{га]}, \quad (42)$$

а коэффициент интенсивности

$$\rho = \left[ \frac{t_{\text{к}}}{t_{\text{к}} + r t_{\text{п}}} \right]^{1,2n-0,1}. \quad (43)$$

В приложениях 3 и 4 даны таблицы значений коэффициента  $\rho$  при разных величинах показателя степени  $n$  для наиболее употребительных  $t_k=5$  мин и  $r=2$ , а также  $r=1,2$ .

Условный расход при  $t_n=0$  можно вычислить, используя рис. 13 и табл. 17; он будет единый для всего бассейна или всей канализуемой площадки. Для определения расчетного расхода на каком-либо участке остается, зная  $t_n$ , получить по приложению 3 значения коэффициента  $\rho$  и умножить на него площадь  $F$  и условный расход  $Q_{\text{усл}}$  (41).

При применении постоянного коэффициента стока условный расход и коэффициент  $\rho$  находятся соответственно по формулам:

$$Q_{\text{усл}} = \frac{\psi_{\text{ср}} A}{t_k^h} \quad (44)$$

и

$$\rho = \left[ \frac{t_k}{t_k + r t_n} \right]^n \quad (45)$$

Таблица 17

$n$	0,45	0,50	0,55	0,60	0,65	0,67	0,70	0,75
$5^{1,2n} - 0,1$	2,03	2,24	2,47	2,71	2,99	3,11	3,28	3,61
$5^n$	2,06	2,24	2,42	2,63	2,84	2,94	3,09	3,34

Этот второй способ не требует построения вспомогательных графиков и сводит до минимума предварительные вычисления. Он может быть рекомендован при проектировании как небольших, так и больших сетей.

Следует указать, что таблицами для коэффициента  $\rho$ , составленными для  $t_k=5$  мин (приложение 3 и 4), можно пользоваться и при других величинах времени поверхностной концентрации. Для этого к фактической продолжительности протока по коллектору  $t_n$  следует прибавлять разность между принятым временем поверхностной концентрации  $t_k$  и 5 мин и по полученной условной продолжительности протока искать величину коэффициента  $\rho$ . Например, если принято время поверхностной концентрации 7 мин, то к фактической продолжительности протока надо прибавить  $7-5=2$  мин (или 120 сек) и по этой продолжительности искать в таблице соответствующее значение  $\rho$ . Условный расход при  $t_{\text{пр}}=0$  (42) следует определять при этом по времени поверхностной концентрации  $t_k=5$  мин.

Таблицы, составленные для  $r=2$  (приложение 3), могут использоваться и при других значениях этого коэффициента.

Так, если при проектировании принят коэффициент  $r=1,2$ , то фактическую продолжительность протока по коллектору  $t_n$  следует умножать на  $\frac{1,2}{2}=0,6$  и коэффициент  $\rho$  искать в таблице по  $0,6 t_n$ .

Выше были рассмотрены практические приемы определения расчетного расхода в зависимости от продолжительности протока по коллектору. Но для определения расчетного расхода необходимо знать площадь стока  $F$ , обслуживаемую каждым участком коллектора. При проектировании дождевой канализации в условиях городской и поселковой застройки для определения площадей стока отдельных участков коллектора производится разбивка территорий на простейшие геометрические фигуры (трапеции, треугольники, прямоугольники), так же как и при расчете бытовой канализационной сети. При плоском рельефе или малых уклонах поверхности земли (до 0,005) сток с квартала предполагается на все прилегающие улицы; по углам квартала границами площадей стока считаются биссектрисы этих углов. При более выраженном рельефе сток с квартала сосредоточивается на одну или две улицы [22].

При проектировании дождевой канализации на площадках промышленных предприятий такой способ определения площадей стока мало удобен и может быть применен, когда расстановка дождеприемников не производится. В этом случае на генеральном плане намечаются площади стока, тяготеющие к каждому участку сети.

Обычно на плане в соответствии с вертикальной планировкой территории предварительно расставляются дождеприемники. Точное разграничение площадей стока между ними представляет трудоемкую и не всегда оправданную работу. Поэтому в практике проектирования, учитывая, что дождеприемники, как правило, равномерно распределяются по территории, чаще всего определяется средняя площадь стока на дождеприемник. Величина этой средней площади получается путем деления всей площади бассейна  $F$  (или площадки завода) на число дождеприемников  $N$ :

$$f = \frac{F}{N} [га].$$

Средний условный сток на один дождеприемник из формулы (42) будет равен:

$$q_{\text{ср}} = Q_{\text{усл}} \frac{F}{N} = \frac{z_{\text{ср}} A^{1,2} F}{t_k^{1,2n-0,1} N} [л/сек]. \quad (46)$$

Суммируя число дождеприемников, сток от которых сосредоточивается на данном участке коллектора, умножая его на



средний условный сток от одного дождеприемника и на коэффициент  $\rho$ , получаем расчетный расход на этом участке:

$$Q_p = q_{\text{ср}} N_p \rho \text{ [л/сек]}, \quad (47)$$

где  $N_p$  — число обслуживаемых участком дождеприемников.

При использовании постоянного коэффициента стока  $Q_{\text{усл}}$  определяется из формулы (44).

Расчетные расходы можно определять также по погонажу сети, считая, что вся площадь стока равномерно распределяется по длине коллекторов. В этом случае находится условный расход на 1 м коллектора:

$$Q_l = \frac{Q_{\text{усл}} F}{L} \text{ [л/сек]}, \quad (48)$$

где  $L$  — общая длина коллекторов без присоединений от дождеприемников и участков, на которых нет поступлений дождевого стока.

Расчетный расход на каком-либо участке коллектора при применении этого способа будет:

$$Q_p = Q_l L_p \rho \text{ [л/сек]}, \quad (49)$$

где  $L_p$  — длина коллектора с протоками до расчетного сечения.

Способ определения расчетных расходов по погонажу коллекторов дает удовлетворительные результаты при равномерном распределении их по бассейну стока и удобен в тех случаях, когда в данной стадии проектирования не производится расстановка дождеприемников.

Очень часто на площадках предприятий часть зданий оборудуется внутренними водостоками. При применении первого способа определения расчетных расходов с построением кривой удельных расходов для внутренних водостоков, обслуживающих лишь небольшие площади крыш, при определении среднего коэффициента стока учитываются эти крыши и площади их прибавляются к площадям, обслуживаемым дождеприемниками. Если же внутренними водостоками оборудованы большие цеха, то кривую удельных расходов следует строить с учетом среднего коэффициента стока для площади, обслуживающей лишь дождеприемники; фактическая площадь крыш  $f$ , оборудованных внутренними водостоками, пересчитывается на эквивалентную  $f_3$ :

$$f_3 = \frac{z_k}{z_{\text{ср}}} f, \text{ или } f_3 = \frac{\psi_k}{\psi_{\text{ср}}} f,$$

где  $z_k$  и  $\psi_k$  — величины, отвечающие водонепроницаемой поверхности крыш.

При применении второго способа определения расчетных расходов с использованием таблиц коэффициента  $\rho$  условный

расход определяется отдельно для площадей, обслуживаемых дождеприемниками, и площадей, обслуживаемых внутренними водостоками. Условный расход для первых определяется по формулам (42) и (44) ( $z_{cp}$  и  $\psi_{cp}$  вычисляются без учета крыш с внутренними водостоками), а для вторых — по тем же формулам, но с заменой  $z_{cp}$  и  $\psi_{cp}$  соответственно величинами, отвечающими водонепроницаемой поверхности крыш. Для каждого участка коллектора все эти условные расходы, умноженные на величины площадей, суммируются. Площади, обслуживаемые дождеприемниками, могут быть пересчитаны на один дождеприемник или на 1 м длины коллекторов.

Расчитанные таким способом расходы от внутренних водостоков будут соответствовать нормам расчета последних. Таблицы для расчета внутренних водостоков приведены в приложении 6.

Часовой слой атмосферных осадков, необходимый для подбора диаметров внутренних водостоков, в зависимости от параметра формулы интенсивности приводится ниже [23]:

параметр $q_{20}$ . . . . .	50—60	70—80	90—100	120—150	160—200
условный часовой					
слой осадков в мм	44	60	76	108	145

#### 4. ГИДРАВЛИЧЕСКИЙ РАСЧЕТ СЕТИ

Результатом гидравлического расчета дождевой канализационной сети является установление диаметров и уклонов труб, необходимых для пропуска расчетных расходов дождевых вод. В условиях площадок промышленных предприятий, когда известны места поступления стоков в коллектор, каждый участок последнего рассчитывается на расход, образующийся в его начале. Лишь в редких случаях, если коллекторы должны рассчитываться в той стадии проектирования, когда расположение дождеприемников неизвестно и расчет производится по укрупненным участкам, их отводоспособность выбирается по расходу, образующемуся в конечном сечении.

Для определения расчетного расхода по одному из способов, рассмотренных выше, необходимо знать продолжительность протока по коллектору. При последовательном расчете участков коллектора, начиная с верхового, эта продолжительность легко устанавливается по длинам и скоростям течения на предыдущих участках.

Гидравлический расчет трубопроводов производится по следующим формулам:

$$Q = v\omega, \quad (50)$$

$$J = \frac{\lambda v^3}{d2g} = \frac{\lambda v^2}{8Rg}, \quad (51)$$

где  $Q$ —расход воды в  $м^3/сек$ ;  
 $v$ —скорость течения в  $м/сек$ ;  
 $\omega$ —площадь живого сечения в  $м^2$ ;  
 $J$ —гидравлический уклон;  
 $d$ —диаметр трубы в  $м$ ;  
 $R$ —гидравлический радиус в  $м$ ;  
 $g$ —ускорение силы тяжести, равное  $9,81 м/сек^2$ ;  
 $\lambda$ —коэффициент сопротивления.

Для определения коэффициента сопротивления  $\lambda$  Н. Ф. Федоровым предложена формула:

$$\frac{1}{\sqrt{\lambda}} = -2 \lg \left( \frac{\Delta_9}{3,42d} + \frac{a_2}{Re} \right), \quad (52)$$

где  $\Delta_9$ —эквивалентная абсолютная шероховатость в  $см$ ;  
 $d$ —диаметр трубы в  $см$ ;  
 $a_2$ —безразмерный коэффициент, учитывающий характер шероховатости труб, характер и структуру потока;  
 $Re$ —число Рейнольдса.

Если поток не заполняет полностью сечение трубы, то в формуле (52)  $d$  следует заменить через  $4R$ , где  $R$ —гидравлический радиус.

Расчет дождевой канализационной сети производится на полное заполнение труб, поэтому площадь живого сечения и гидравлический радиус можно выразить через диаметр трубы.

Приведенные гидравлические формулы связывают расход, скорость течения, диаметр трубы и уклон. Обычно расход является известной величиной, скорость, диаметр и уклон определяются гидравлическими расчетами. В практике проектирования гидравлический расчет производится по специальным таблицам (24).

Наименьший диаметр труб дождевой канализации для внутриквартальной сети, а следовательно и сети на площадках промышленных предприятий, принимается равным 200 мм; для уличной и внеплощадочной сетей минимальным диаметром следует считать 250 мм.

Трубопроводы, отводящие только производственные стоки, могут устраиваться диаметром не менее 150 мм. Полное наполнение таких трубопроводов допускается принимать лишь при кратковременном сбросе сточных вод. В других случаях наполнение можно принимать по нормам для бытовой сети:

при диаметре	150—300 м . . . . .	не более 0,6 диаметра трубы
"	" 350—400 " . . . . .	" 0,7 "
"	" 500—900 " . . . . .	" 0,75 "

Скорости течения должны обеспечить самоочищение труб. Поэтому желательно назначать их и в пределах  $1—1,5 м/сек$ .

Минимально допустимыми (критическими) скоростями при расчетном наполнении являются:

для труб диаметром	150—250 мм	0,7 м/сек
" "	300—400 "	0,8 "
" "	450—500 "	0,9 "
" "	600—800 "	0,95 "
" "	900—1200 "	1,15 "

Критическая скорость в других случаях при протекании стоков обычного состава может определяться по формуле Н. Ф. Федорова:

$$v_{кр} = 1,57 \sqrt[n]{R} \text{ [м/сек]}, \quad (53)$$

где  $R$  — гидравлический радиус в м;

$$n = 3,5 + 0,5R.$$

Минимально допустимые скорости течения определяют и наименьшие уклоны труб. Для труб малых диаметров вне зависимости от скорости течения устанавливаются по нормам следующие минимальные уклоны:

для труб диаметром	150 мм	0,007
" "	200 "	0,005

Наибольшие расчетные скорости течения сточных вод принимаются по СНиП [1] для металлических труб 8 м/сек, неметаллических — 4 м/сек. Однако в сетях дождевой канализации, учитывая кратковременность стока, в отдельных случаях могут быть допущены и большие скорости: для металлических труб — 10 м/сек, а для железобетонных — 6 м/сек.

Наиболее экономично проектировать дождевую канализационную сеть в продольном профиле параллельно поверхности земли. Следует, однако, по возможности избегать резких изменений скоростей течения в сторону уменьшения. При необходимости перехода от больших уклонов к малым рекомендуется создавать участки с промежуточными уклонами.

При плоском рельефе местности коллекторы могут проектироваться с минимальными критическими скоростями. Однако критические скорости должны рассматриваться как исключительные. Безусловно целесообразно допускать местные (на некотором протяжении коллектора) увеличения заглубления за счет некоторого повышения уклона, если это позволяет обеспечить расчетные скорости течения, несколько превышающие минимально допустимые.

При изменении уклона коллектора с меньшего на больший допускается предусматривать переход с большего диаметра на меньший, но не меньший 250 мм; при этом для труб дождевой канализации диаметром 300—500 мм разница в диаметрах не должна превышать одного размера по сортаменту, а для труб большего диаметра — двух размеров по сортаменту.

## 5. ПРИМЕР РАСЧЕТА ДОЖДЕВОЙ КАНАЛИЗАЦИИ

Рассмотрим пример расчета дождевой канализации на площадке промышленного предприятия.

Площадка расположена в районе г. Аткарска. Местные данные об интенсивности выпадения дождей отсутствуют.

По схемам распределения параметров формулы интенсивности (рис. 3, 5 и 7) находим эти параметры для данного объекта:

$$q_{20} = 75, \quad n = 0,70, \quad c = 0,85.$$

Формула интенсивности приобретает вид:

$$\begin{aligned} q &= \frac{20^{0,70} \cdot 75 (1 + 0,85 \lg p)}{t^{0,70}} = \frac{8,14 \cdot 75 (1 + 0,85 \lg p)}{t^{0,70}} = \\ &= \frac{610 (1 + 0,85 \lg p)}{t^{0,70}} \quad [л/сек \cdot га]. \end{aligned}$$

На площадке промышленного предприятия проектируется закрытая дождевая канализация. Часть цехов имеет внутренние водостоки, дождеприемники равномерно распределены по территории.

При переполнении дождевой канализационной сети вода не может затекать в цехи (полы первых этажей подняты на 0,2 м выше поверхности земли), но подтопление проездов затруднит интенсивный междучеховой транспорт и, таким образом, нарушит нормальное течение производственного процесса. Поэтому в соответствии с табл. 9 период однократного превышения расчетной интенсивности принимаем равным 1. Тогда формула интенсивности дождей будет:

$$q = \frac{610}{t^{0,70}} \quad [л/сек \cdot га].$$

Общая площадь площадки занимает 27,5 га. Дождевая канализация обслуживает площадь 20,5 га. Отвод дождевых вод с части площадки, занятой открытыми складами (7,0 га), намечается осуществлять при помощи канав.

Внутренними водостоками оборудованы цехи с общей площадью 32 500 м<sup>2</sup>, т. е. 3,25 га. Таким образом, дождеприемники обслуживают площадь, равную

$$20,5 - 3,25 = 17,25 \text{ га.}$$

Распределение этой площади по родам поверхности и принимаемые частные значения коэффициента  $z$  указаны в табл. 18.

Род поверхности	Площадь в га	Коэффициент $z$
Крыши (не обслуживаемые внутренними водостоками)	1,80	0,29
Асфальтобетонные покрытия	1,90	0,29
Черные щебеночные покрытия	0,75	0,224
Гравийные дорожки	0,80	0,090
Озеленение	8,10	0,038
Грунтовые поверхности	3,90	0,064
Итого . . . . .	17,25	

Среднее значение коэффициента  $z$  для площади, обслуживаемой дождеприемниками, определится:

$$z_{\text{ср}} = \frac{(1,80 + 1,90) \cdot 0,29 + 0,75 \cdot 0,224 + 0,80 \cdot 0,090 + 8,10 \cdot 0,038 + 3,90 \cdot 0,064}{17,25} = \frac{1,871}{17,25} = 0,108.$$

Время поверхностной концентрации принимаем равным 5 мин.

Рельеф площадки спокойный, и общий уклон поверхности земли меньше 0,01. Поэтому коэффициент учета заполнения свободной емкости труб  $r$  принимаем нормальным, равным 2.

Формула расчетных расходов стока при этих условиях в соответствии с формулой (37) будет:

$$Q_p = \frac{0,108 \cdot 610^{1,2} F}{(5 + 2t_n)^{1,2 \cdot 0,70 - 0,1}} = \frac{238F}{(5 + 2t_n)^{0,74}} \text{ [л/сек]}.$$

Здесь для определения  $610^{1,2} F$  используем рис. 13.

Определение расчетных расходов на отдельных участках сети будем производить с применением коэффициента  $\rho$  (формула 41) по средним площадям, отнесенным к дождеприемникам.

На всей площадке проектируется установить 78 дождеприемников.

Находим по формуле (46) средний условный сток (при  $t_n = 0$ ) на один дождеприемник:

$$q_{\text{ср}} = \frac{238 \cdot 17,25}{5^{0,74} \cdot 78} = 16 \text{ л/сек}.$$

Здесь  $5^{1,2n-0,1}$  находим по табл. 17.

Аналогично находим условный сток (при  $t_n=0$ ) с крыш, оборудованных внутренними водостоками:

$$q_{\text{вн}} = \frac{0,29 \cdot 610^{1,2}}{51,2 \cdot 0,70 - 0,1} = 195 \text{ л/сек} \cdot \text{га.}$$

Условный расход от каждого выпуска внутренних водостоков определяем путем умножения обслуживаемой им площади (в га) на 195.

Расчет коллекторов дождевой канализации удобно сводить в таблицу, примерная форма которой приведена в табл. 19, где дан расчет главного коллектора (рис. 25).

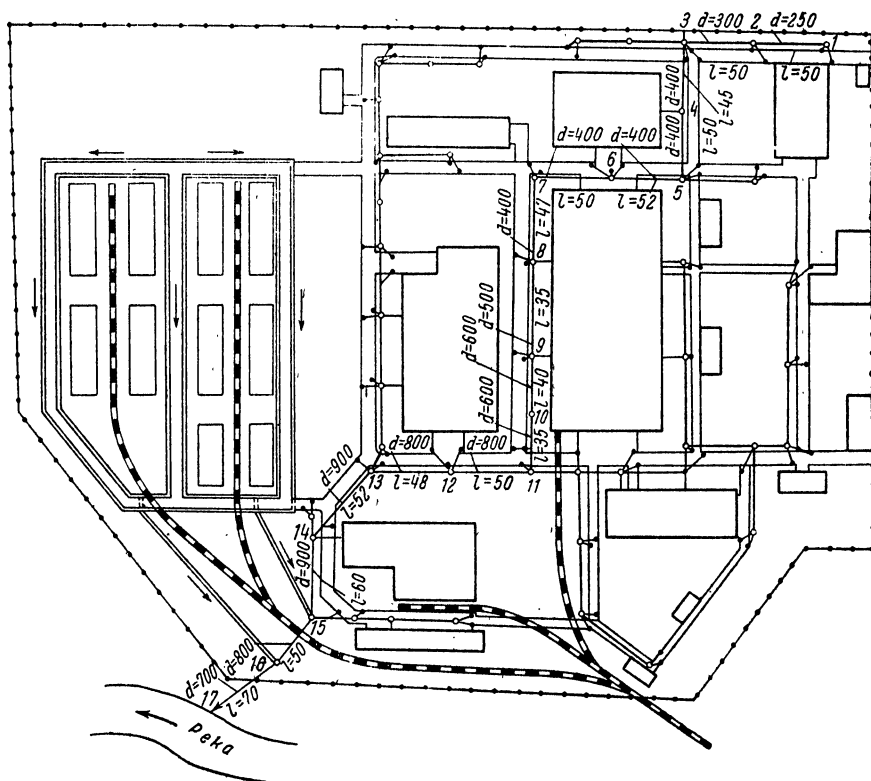


Рис. 25. План дождевой канализационной сети

В графе 1 указывается обозначение участков по номерам смотровых колодцев, между которыми находится рассчитываемый участок.

В графе 3 проставляется число дождеприемников, присоединяемых к верховому для данного участка колодцу. Если

Обозначение участков	Длина участка в м	Число присоединенных дождеприемников		Условные расходы дождевых вод в л/сек (при $t_n=0$ )				Расчетная скорость потока в м/сек	Продолжительность потока в сек	Коэффициент уменьшения интенсивности р	Расчетные расходы в л/сек		
		к участку	всего	от дождеприемников	от внутренних водостоков и канав		итого				дождевых вод	условно чистых производственных вод	итого
					от каж-дого	всего							
1	2	3	4	5	6	7	8	9	10	11	12	13	14
1-2 <sup>1</sup>	50	2	2	32	—	—	32	0,83	—	—	32	—	32
2-3	50	2	4	64	—	—	64	0,84	63	0,78	50	—	50
3-4	45	5	9	144	—	—	144	0,80	123	0,65	94	—	94
4-5	50	—	9	144	—	—	144	0,80	179	—	94	5	99
5-6	52	4	13	208	—	—	208	0,88	242	0,50	104	5	109
6-7	50	2	15	240	—	—	240	0,88	301	0,45	108	5	113
7-8	47	2	17	272	—	—	272	0,95	358	0,41	112	5	117
8-9	53	2	19	304	117	117	421	0,83	408	0,38	160	5	165
9-10	40	2	21	336	117	234	570	0,94	472	0,35	200	30	230
10-11	35	—	23	368	—	234	602	0,94	515	0,34	210	30	240
11-12	50	26	49	784	234	468	1252	0,92	552	0,32	400	56	456
12-13	48	3	52	832	—	468	1300	0,92	606	0,31	403	56	459
13-14	52	18	71	1136	166	634	1770	0,93	658	0,29	513	65	578
14-15	60	3	74	1184	—	634	1818	0,93	714	0,28	513	68	581
15-16	50	4	78	1248	105	739	1987	1,21	768	0,27	540	68	608
16-17	70	—	78	1248	245	984	2232	1,73	809	0,26	580	68	648

$$^1 43,15 - 1,5 - 0,01 \cdot 10 - 0,05 = 41,50.$$

к этому колодцу присоединяется приток, то в графе указывается общее число дождеприемников, обслуживаемых притоком, а также непосредственно присоединяемых к колодцу.

В графе 4 дается число всех обслуживаемых участком дождеприемников.

В графе 5 указывается условный расход (при  $t_n=0$ ) от дождеприемников. Он получается путем умножения условного расхода от одного дождеприемника (16 л/сек) на их число (графа 4).

В графе 6 проставляется условный расход (при  $t_n=0$ ) от каждого выпуска внутренних водостоков, который получается умножением расхода с 1 га крыши (195 л/сек) на площадь, обслуживаемую данным выпуском крыши.

В графе 7 дается сумма условных расходов от внутренних водостоков.

В графе 8 указывается общая сумма условных расходов (при  $t_n=0$ ) дождевых вод, протекающих по участку.

В графу 9 заносится расчетная скорость протока. Эта графа заполняется по данным таблиц гидравлического расчета труб



Таблица 19

Диаметр труб в мм	Уклон	Пропускная способность труб в л/сек	Падение в м	Отметки в м				Глубина заложения дна трубы		
				поверхности земли		дна трубы		начало	конец	средняя
				начало	конец	начало	конец			
				19	20	21	22			
15	16	17	18	19	20	21	22	23	24	25
250	0,005	41	0,25	43,25	43,25	41,50	41,25	1,75	2,00	1,88
300	0,004	59	0,20	43,25	43,10	41,20	41,00	2,05	2,10	2,75
400	0,0025	100	0,11	43,10	42,90	40,90	40,79	2,20	2,11	2,16
400	0,0025	100	0,13	42,90	42,70	40,79	40,66	2,11	2,04	2,75
400	0,003	111	0,16	42,70	42,50	40,66	40,50	2,04	2,00	2,02
400	0,003	111	0,15	42,50	42,30	40,50	40,35	2,00	1,95	1,98
400	0,0035	119	0,16	42,30	42,10	40,35	40,19	1,95	1,91	1,93
500	0,002	163	0,16	42,10	41,95	40,09	39,93	2,01	2,02	2,02
600	0,002	266	0,08	41,95	41,90	39,83	39,75	2,12	2,15	2,14
600	0,002	266	0,07	41,90	41,80	39,75	39,68	2,15	2,12	2,14
800	0,0015	462	0,08	41,80	41,70	39,48	39,40	2,32	2,30	2,31
800	0,0015	462	0,07	41,70	41,60	39,40	39,33	2,30	2,27	2,29
900	0,0013	588	0,07	41,60	41,60	39,23	39,16	2,37	2,44	2,41
900	0,0013	588	0,08	41,60	41,50	38,86	38,78	2,74	2,72	2,73
800	0,0025	609	0,13	41,50	40,00	38,58	38,45	2,92	1,55	2,24
700	0,006	666	0,42	40,00	38,50	38,25	37,83	1,75	0,67	1,21

после выбора диаметра и уклона одновременно с графами 15 и 16.

Графа 10 дает продолжительность протока до данного участка. Так, продолжительность протока по первому участку, получаемая путем деления его длины на скорость протока, представляется во второй строчке. Продолжительность протока по второму участку прибавляется к продолжительности протока по первому участку, и получаемая сумма указывается в третьей строчке.

В графе 11 дается коэффициент уменьшения интенсивности  $\rho$ , соответствующий цифрам графы 10 по приложению 3.

В графе 12 указывается расчетный расход дождевых вод, который получается в результате перемножения данных граф 8 и 11.

В графу 13 заносятся расходы чистых производственных стоков, спускаемых в дождевую канализацию.

Графа 14 дает сумму расчетного расхода дождевых вод и производственных стоков, т. е. окончательный общий расчетный расход.

Графы 15, 16 и 17 заполняются в результате подбора диаметра и уклона труб по данным таблиц гидравлического рас-

чета (24). Пропускная способность трубы может отличаться от расчетного расхода (графа 14) в меньшую сторону до 5%. Следует отметить, что заполнение графы 17 нельзя считать обязательным и эта графа может быть в таблице опущена.

В последующих графах проставляются обычные данные высотной установки коллектора и заполнение их не требует пояснений.

Часть площадки, обслуживаемая открытыми канавами, по роду поверхности распределяется следующим образом:

открытые склады и незамощенные поверхности . . . . .	4,2 га
дороги с асфальтобетонным покрытием . . . . .	0,6 "
озеленение . . . . .	2,2 "

Среднее значение коэффициента  $z$  для этой части площадки определится:

$$z_{\text{ср}} = \frac{4,2 \cdot 0,064 + 0,6 \cdot 0,290 + 2,2 \cdot 0,038}{7,0} = 0,075.$$

Удельный расход  $c$  1 га при  $t_{\text{пр}} = 0$  составит:

$$q_0 = \frac{0,075 \cdot 610^{1,2}}{5^{0,74}} = 50 \text{ л/сек} \cdot \text{га}.$$

Со всей площади канавами будет отводиться  $50 \cdot 7 = 350 \text{ л/сек}$  (при  $t_{\text{пр}} = 0$ ). Этот расход распределяется на две отводные канавы: по первой к колодцу 15 будет подаваться 30% расхода (105 л/сек), по второй к колодцу 16—70% (245 л/сек).

Приведенный пример расчета коллектора дождевой канализации дан для наиболее распространенного случая, когда расходы дождевых вод отнесены к дождеприемникам. Если расходы исчисляются на длину коллектора, то графы 3 и 4 должны быть соответственно изменены.

При расчете коллекторов по укрупненным участкам на такой стадии проектирования, когда расстановка дождеприемников и всех смотровых колодцев не производится, в графах 3 и 4 указывается площадь, обслуживаемая участком, а способ заполнения таблицы несколько изменяется. Отличие расчета в этом случае заключается в том, что расчетный расход в конце укрупненного участка не равен расходу в начале его, поэтому скорость протока на участке (графа 9) не может проставляться сразу. Ею следует задаваться, по этой предположительной скорости определять время протока, коэффициент  $\rho$ , расчетный расход, затем подобрать по таблицам гидравлического расчета диаметр, уклон и скорость протока. Если полученная скорость протока не равна той, которой задавались, то следует ее изменить и снова определить расчетный расход и другие данные. Таким образом, расчет каждого участка производится способом попыток.

## 1. ПРИНЦИПЫ РЕГУЛИРОВАНИЯ СТОКА ДОЖДЕВЫХ ВОД

Регулирование стока дождевых вод применяется при проектировании дождевых канализаций, имеющих сравнительно длинные коллекторы как на площадках промышленных предприятий, так и в городах. Большое распространение регули-

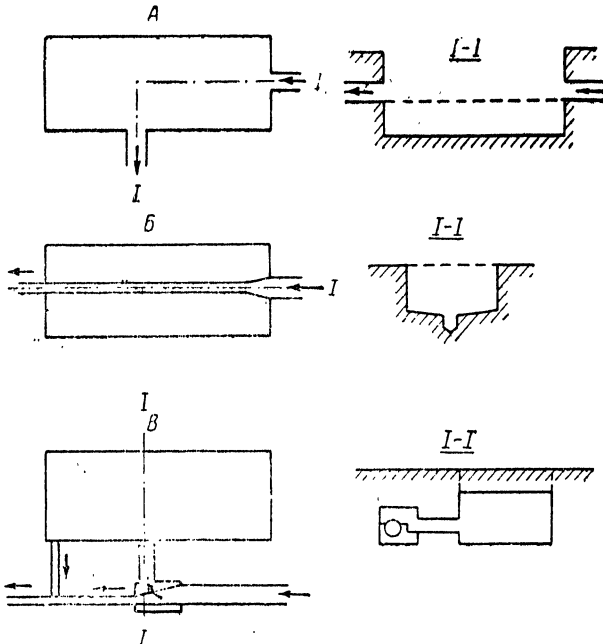


Рис. 26. Схемы регулирующих резервуаров

рование стока находит за рубежом. Следует отметить, что регулирование стока возможно не только в дождевых канализациях, но и в общесплавных,

Могут иметь место три основные схемы включения регулирующих резервуаров (в том числе и открытых прудов) в системы дождевых канализаций (рис. 26).

По схеме *А* в пруд выпускаются все протекающие по коллектору дождевые воды, выпуск которых осуществляется из любого места пруда на той же высоте, как и впуск. Пропускаемые через подобный резервуар все дождевые и талые воды могут вызвать довольно быстрое его загрязнение из-за выпадения примесей, содержащихся обычно в стоке с площадок предприятий и с городских территорий. Поэтому включение по схеме *А* может быть рекомендовано лишь для регулирования стока с больших незастроенных внеплощадочных площадей, расположенных выше территории промышленного предприятия, и при наличии озера или большого пруда, которые могут использоваться как регулирующие резервуары.

По схеме *Б* небольшие расходы дождевых и талых вод пропускаются по лотку, устроенному в дне резервуара. При увеличении расхода лоток переполняется и вода заполняет емкость резервуара. После снижения расхода вода постепенно уходит по лотку в отводной коллектор. При такой схеме не происходит выпадения примесей при пропуске талых и небольших расходов дождевых вод. Те же загрязнения, которые выпадают в резервуаре при пропуске больших расходов, если не полностью, то в значительной степени, смываются в лоток при опорожнении резервуара; для этого необходимо лишь придавать достаточный поперечный уклон (не менее 0,02) его дну. Очистка таких резервуаров в случае надобности легко производится путем смыва осадков струей воды в лоток.

При включении по схеме *В* регулирующий резервуар соединяется с коллектором дождевой канализационной сети через распределительную камеру с водосбросным устройством. Последнее выполняется по типу ливнеспуска общесплавной канализации и в простейшем виде представляет собой боковой водослив, ребро которого располагается на некоторой высоте от дна трубы. Эта высота соответствует такому наполнению трубы коллектора, при котором пропускается расход, не подлежащий сбросу в пруд. Таким образом, по этой схеме, так же как и по схеме *Б*, полезная емкость резервуара заполняется водой лишь при сильных дождях; талые воды и малые расходы дождевых вод пропускаются по коллектору минуя пруд. Очевидно, после распределительной камеры диаметр коллектора может быть значительно уменьшен.

Опорожнение резервуара при включении его по схеме *В* производится по специальному трубопроводу малого диаметра, соединенному с отводным коллектором ниже распределительной камеры. Этот трубопровод обычно рассчитывается на опорожнение резервуара в течение 24 ч.

Включение регулирующих резервуаров по схемам *Б* и *В* рекомендуется на дождевых канализационных сетях, обслуживающих площадки промышленных предприятий и территории населенных мест, так как при таком включении значительная часть дождевого стока и причем именно та часть, которая наиболее загрязнена, пропускается минуя или не заполняя резервуар по обводному коллектору или лотку.

Расчеты показывают, что если без заполнения резервуара пропускается одна пятая расчетного расхода, то в резервуар попадает не более 10—15% общего годового стока; благодаря этому отпадает необходимость в частой чистке резервуара и обеспечивается достаточная чистота воды в нем.

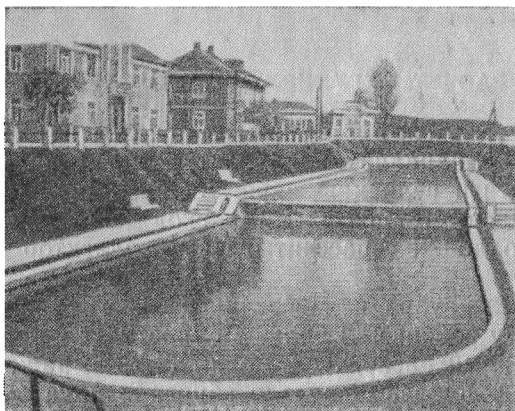


Рис. 27. Регулирующий резервуар — пруд

В зависимости от планировки площадки и местных условий регулирующие резервуары могут устраиваться открытыми в виде прудов или подземными закрытыми.

В открытых прудах желательно иметь постоянный запас воды, обеспечивающий глубину 2 м (по всей площади зеркала, кроме прибрежной зоны). При малой глубине пруда происходит значительное прогревание воды и создаются благоприятные условия для развития водной растительности. При искусственном дне пруда глубина его может и не превышать 1 м. Для восполнения потерь на фильтрацию и испарение, а также для поддержания достаточной чистоты воды рекомендуется обеспечивать питание прудов качественной водой в летние месяцы в количестве двух—трехкратного объема воды в пруде.

По согласованию с органами санитарного надзора пруды могут использоваться для купания, но в этом случае сброс дождевых вод в пруд может производиться не чаще одного раза в 1—5 лет.

Открытые пруды должны включаться в систему дождевой канализации по схеме В. Схема А пригодна лишь для стока с незастроенных внеплощадочных площадей. Схема В для открытых прудов может быть использована лишь в редких случаях.

Открытые пруды во многих случаях способствуют благоустройству территории и дополняют архитектурный ансамбль населенных мест и площадок промышленных предприятий (рис. 27).

Подземные закрытые резервуары применяются для регулирования стока более загрязненных дождевых вод (и даже смеси их со сточными водами) или при невозможности устройства открытых прудов. Для закрытых резервуаров наиболее целесообразна схема В, но может использоваться также и включение по схеме В.

## 2. РАСЧЕТ РЕГУЛИРУЮЩИХ РЕЗЕРВУАРОВ

Основной задачей расчета регулирующих резервуаров на сетях дождевой канализации является определение необходимой их емкости и величины зарегулированного расхода. Последним называют тот расчетный расход дождевых вод, на пропуск которого должен рассчитываться коллектор ниже резервуара.

Емкость резервуара и зарегулированный расход, очевидно, связаны между собой: чем больше емкость, тем меньше расход. Зарегулированный расход  $Q_{\text{рег}}$  может быть выражен через расчетный расход дождевых вод до сброса в пруд  $Q_p$  и коэффициент регулирования  $\alpha$ :

$$Q_{\text{рег}} = \alpha Q_p. \quad (54)$$

Расчет регулирования стока в общем случае производится путем решения уравнения баланса:

$$W_c = W_p + W_x, \quad (55)$$

где  $W_c$  — объем стока;

$W_p$  — объем воды, задержанный в резервуаре;

$W_x$  — объем воды, вытекшей из резервуара или не сброшенной в него.

Для решения этого уравнения необходимо знать зависимости расхода притока от времени, объема резервуара от глубины и расхода вытекания из резервуара от глубины (или несбрасываемого в резервуар расхода от времени). Разбивая график притока на отдельные интервалы времени, можно путем последовательных попыток решить уравнение (55) на конец каждого выбранного интервала времени [3]. Сделав подобные вычисления для всего периода стока, нетрудно выбрать

максимальную глубину резервуара и наибольшую величину регулируемого расхода.

Основная трудность подобного расчета заключается в выборе графика притока дождевых вод, или, как его называют, гидрографа стока. Форма гидрографа стока зависит от многих факторов и прежде всего от хода изменения интенсивности в процессе выпадения дождя. Бассейны дождевых канализационных коллекторов отличаются относительно малыми размерами (время добегания редко превышает 1 ч), обилием водонепроницаемых поверхностей и развитой сетью организованных поверхностных и подземных водостоков. Благодаря этим особенностям ход изменения интенсивности при выпадении дождя оказывает значительно большее влияние на форму гидрографа при стоке с застроенных площадей, чем при стоке с больших незастроенных площадей. Исследования показывают, что гидрограф стока в дождевых канализациях не может быть схематизирован по треугольнику или трапеции, как это иногда делают еще при проектировании.

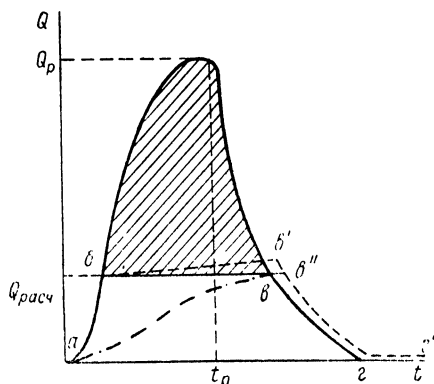


Рис. 28. Гидрограф стока

При основных для проектирования дождевых канализаций схемах включения регулируемых резервуаров (Б и В, рис. 26) расчет значительно упрощается. Если резервуар начнет заполняться лишь после превышения расхода  $Q_{рег}$ , как это имеет место при этих схемах, то расход ниже резервуара будет выражаться линией  $abvc$  (рис. 28), а необходимая емкость резервуара выразится заштрихованной площадью верхней части гидрографа. Если учесть непрерывное опорожнение резервуара, то расход ниже его будет являться суммой расхода в обводном коллекторе и расхода опорожнения (линия  $abv'e'$ ). Расход опорожнения, как правило, составляет меньше 5% от расчетного стока и поэтому при определении емкости резервуара может не учитываться.

В случае включения резервуара по схеме А (рис. 26) расход ниже его выразится линией  $av''e'$  и необходимая емкость резервуара, как видно из рис. 28, будет больше.

В результате анализа разных гидрографов стока в дождевых канализациях [3] был получен ряд кривых, выражающих отношение  $K$  площади верхней части гидрографа, отсеченной абсциссой  $Q_{рег}$ , ко всей его площади, как функцию от коэффициента регулирования  $\alpha$ .

Показанная на рис. 29 охватывающая кривая  $K=f(\alpha)$  принимается как расчетная. Эта кривая близка к предлагаемому за рубежом.

Учитывая, что площадь всего гидрографа равна  $Q_p t_p$ , емкость регулирующего резервуара  $W$  выражается формулой:

$$W = kQ_p t_p \text{ [м}^3\text{]}, \quad (56)$$

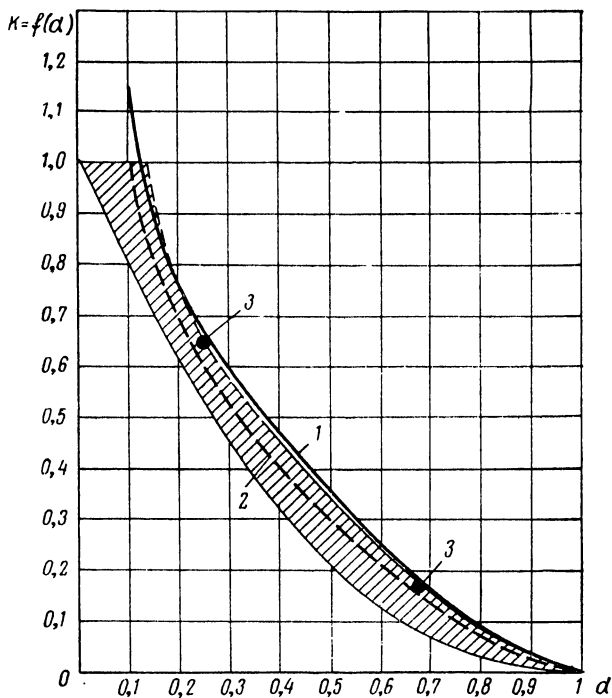


Рис. 29. Зависимость значений  $k$  от коэффициента регулирования  $\alpha$

1--расчетная кривая; 2--по немецким данным;  
3--по английским данным

где  $Q_p$ — расчетный (незарегулированный) расход в месте присоединения к резервуару в  $\text{м}^3/\text{сек}$ ;

$t_p$ — расчетная продолжительность стока в месте присоединения к резервуару в  $\text{сек}$ ;

$k$ — коэффициент, зависящий от коэффициента регулирования  $\alpha$ , по табл. 20.

В пределах изменения коэффициента регулирования  $\alpha$  от 1 до 0,2 коэффициент  $k$  может быть определен по формуле:

$$k = (1 - \alpha)^{1,5}. \quad (57)$$

Опорожнение регулирующего резервуара, наполняющегося через водосливное устройство, осуществляется по специальному



$a$	$k$	$a$	$k$	$a$	$k$	$a$	$k$
0,90	0,03	0,65	0,21	0,40	0,46	0,15	0,90
0,85	0,06	0,60	0,25	0,35	0,52	0,125	1,00
0,80	0,09	0,55	0,30	0,30	0,59	0,10	1,15
0,75	0,12	0,50	0,35	0,25	0,65	—	—
0,70	0,16	0,45	0,41	0,20	0,73	—	—

трубопроводе. Продолжительность опорожнения резервуара после прекращения дождя, как правило, не должна превышать 24 ч.

Считая, что к моменту окончания сброса резервуар будет полностью заполнен, время его опорожнения можно рассчитать по формуле (при вертикальных стенках):

$$T = 0,00016 \frac{W}{\mu D^2 \sqrt{H_{\max}}} [ч], \quad (58)$$

где  $W$  — объем резервуара в  $м^3$ ;

$D$  — диаметр отводной трубы в  $м$ ;

$H_{\max}$  — максимальная глубина воды в резервуаре (под отводной трубой) в  $м$ ;

$\mu$  — коэффициент расхода системы.

Коэффициент расхода системы определяется по формуле:

$$\mu = \frac{1}{\sqrt{\frac{8gl}{c^2 D} + \zeta + 1}}, \quad (59)$$

где  $l$  — длина отводной трубы (от резервуара до коллектора) в  $м$ ;

$c$  — коэффициент в формуле Шези;

$\zeta$  — коэффициент сопротивления, учитывающий местные потери.

Средний расход вытекания

$$q_{\text{ср}} = \frac{W}{T} = 1,74\mu D^2 \sqrt{H_{\max}} [м^3/сек]. \quad (60)$$

Отводную трубу не следует принимать диаметром меньше 200 мм.

Для предотвращения засорения отводных труб, особенно при открытых регулирующих резервуарах, вход в трубу рекомендуется ограждать решеткой с большой поверхностью и с прозорами 50—70 мм.

*Пример.* Главный коллектор к границе площадки промышленного предприятия собирает расход 840 л/сек при времени добегания 960 сек, или 15 мин. Отводной коллектор в этих условиях при уклоне его 0,0015 необходимо сооружать из труб диаметром 1000 мм. Отводной коллектор можно

проложить с тем же уклоном из труб диаметром 700 мм (расход 322 л/сек), если устроить регулирующий резервуар. Емкость его определится из формулы (56) и табл. 20:

$$\alpha = \frac{Q_{\text{рас}}}{Q_p} = \frac{322}{840} = 0,38;$$

$$W = 0,48 \cdot 0,84 \cdot 960 = 387 \text{ м}^3.$$

Задача может быть решена в обратном порядке при наличии пруда с определенной регулирующей емкостью. Если его емкость, например, равна 240 м<sup>3</sup>, из формулы (56) находим коэффициент  $k$ :

$$k = \frac{240}{0,84 \cdot 960} = 0,30.$$

Из табл. 20 находим  $\alpha = 0,55$ . Следовательно, расход в отводном коллекторе будет 462 л/сек, диаметр труб может быть 800 мм.

Экономическая эффективность регулирования стока дождевых вод зависит от длины отводного коллектора. Обозначим стоимость прокладки 1 км коллектора для пропуска незарегулированного расхода через  $c_1$  и для пропуска зарегулированного расхода через  $c_2$ , а стоимость резервуара (или пруда) — через  $c_p$ . Тогда регулирование будет выгодно, если соблюдается следующее неравенство:

$$l > \frac{c_p}{c_1 - c_2}, \quad (61)$$

где  $l$  — длина коллектора в км.

В приведенном примере при глубине заложения коллектора 3 м и мокрых грунтах  $c_1 = 32\,700$  руб.,  $c_2 = 20\,400$  руб.<sup>1</sup> Стоимость закрытого резервуара объемом 400 м<sup>3</sup> примем равной 4000 руб. По неравенству (61) имеем:

$$l > \frac{4000}{32\,700 - 20\,400}$$

и

$$l > 0,325.$$

Следовательно, при длине отводного коллектора меньше 325 м регулирование стока с сооружением закрытого железобетонного резервуара удорожит строительство. При длине коллектора больше 325 м регулирование будет целесообразно. Экономическая эффективность регулирования резко повышается с увеличением длины коллектора. В приведенном выше примере при длине коллектора 0,5 км снижение стоимости строительства при регулировании стока составит 13%, а при длине 1 км — 25%. Использование открытых прудов, которые значительно дешевле закрытых железобетонных резервуаров, приводит к еще

<sup>1</sup> Справочник укрупненных показателей сметной стоимости и расхода ресурсов. Внешние сети водопровода и канализации, вып. 1, Госстрой СССР, 1959.

большой экономической эффективности регулирования стока в дождевых канализациях.

При расположении резервуара в середине бассейна стока, когда поступление дождевых вод в коллектор продолжается и ниже резервуара, расчетные расходы за резервуаром довольно быстро нарастают. В этом случае регулирование хотя и снижает стоимость строительства, но оказывается менее эффективно.

Ниже регулирующего резервуара или пруда коллектор рассчитывается на расход  $Q$ , представляющий собой сумму

$$Q = \alpha Q_p + Q_{оп} + Q_1, \quad (62)$$

где  $Q_{оп}$  — средний расчетный расход опорожнения резервуара или пруда;

$Q_1$  — расчетный расход дождевых вод с площадей стока, расположенных ниже пруда, определяемый без учета времени протока до пруда;

$\alpha Q_p$  — зарегулированный расход (см. выше).

---

КОНСТРУКЦИИ ЭЛЕМЕНТОВ ДОЖДЕВОЙ  
КАНАЛИЗАЦИОННОЙ СЕТИ

---

1. ТРУБЫ И КАНАЛЫ

При выборе конструкции и материала труб и каналов необходимо учитывать возможность ведения строительства индустриальными методами с широкой механизацией работ, с применением сборных элементов заводского изготовления и с использованием местных строительных материалов.

Трубы и каналы дождевой канализационной сети должны обладать достаточной прочностью, хорошо противостоять истиранию и коррозии, быть водонепроницаемыми, иметь достаточную гладкую внутреннюю поверхность.

Для строительства сетей дождевой канализации применяются обычно бетонные, железобетонные и асбестоцементные трубы. Для напорных трубопроводов от насосных станций, для дюкеров и на отдельных участках в связи с особыми условиями (при больших динамических нагрузках, пересечениях с некоторыми подземными сооружениями, скоростях течения 4—8 м/сек, переходах через дороги и т. д.) используются чугунные трубы, а иногда и стальные.

Асбестоцементные безнапорные трубы (ГОСТ 1839—48) изготавливаются диаметром до 600 мм. Соединение их делают на муфтах. Асбестоцементные трубы водонепроницаемы, хорошо сопротивляются давлению, имеют гладкую поверхность и малую теплопроводность. Они легки, сравнительно дешевы и мало подвержены химическому воздействию различных реагентов. Недостатком их является хрупкость и слабая сопротивляемость истиранию песком.

Бетонные трубы (ГОСТ 6482—53) бывают раструбные (диаметром от 150 до 600 мм) и гладкие для соединения на муфтах (диаметром от 250 до 600 мм). Железобетонные трубы делаются также раструбными и гладкими диаметром от 300 до 1500 мм. Наименьшая длина труб малого диаметра принята 1000 мм, а большого диаметра—2000—2500 мм. Трубы, изготовленные с уплотнением бетона вибрированием, делаются длиной до 4000 мм, а при изготовлении центробежным способом— до 5000—7000 мм.

Бетонные и железобетонные трубы имеют широкое распространение при строительстве сетей дождевой канализации.

Каналы больших сечений ранее часто делались кирпичными или из монолитного бетона. Такие конструкции не отвечают современным индустриальным методам производства строительных работ. Наиболее целесообразно сооружение больших каналов дождевой канализационной сети из железобетонных блоков. Могут применяться круглые каналы комбинированных типов, например конструкции Л. А. Четвернина [20], состоящие из двух-или трехшарнирного свода и фундамента. В последние годы все большее распространение получают конструкции сбор-

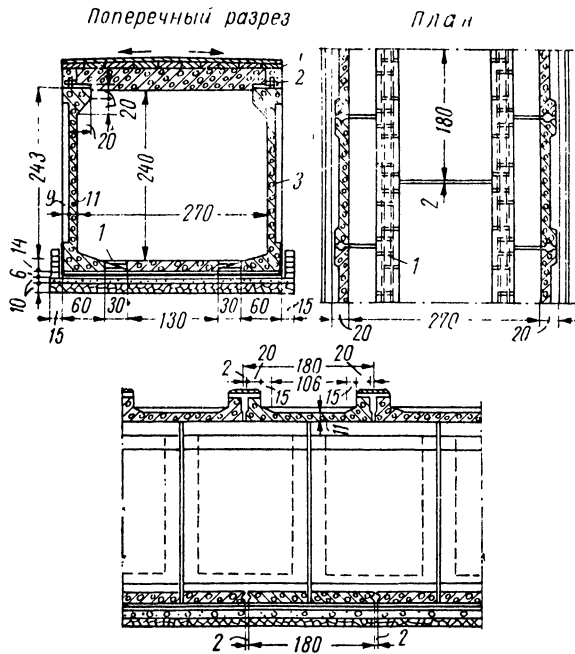


Рис. 30. Прямоугольный сборный железобетонный канал

ных прямоугольных железобетонных коллекторов [26]. Для пропуска больших расходов дождевых вод прямоугольное поперечное сечение канала в гидравлическом отношении вполне удовлетворяет предъявляемым требованиям.

Прямоугольные сборные каналы (рис. 30) состоят из стеновых блоков, плиты днаща, укладываемой между пятами стеновых блоков, и ребристой плиты перекрытия. Институт Мосинжпроект выпустил в 1959 г. альбом типовых конструкций таких каналов. Комбинируя 26 типоразмеров деталей, можно собрать 50 различных сечений одно-и двухсекционных каналов.

Трубы дождевых канализационных сетей укладываются в соответствии с правилами, общими для всех канализационных трубопроводов.

## 2. ГИДРОИЗОЛЯЦИЯ И АНТИКОРРОЗИОННАЯ ЗАЩИТА ТРУБ

При прокладке ниже уровня агрессивных грунтовых вод бетонные трубы могут подвергаться разрушению вследствие следующих причин:

растворения (выщелачивания) протекающей водой гидрата окиси кальция;

образования солей в результате химического воздействия свободных неорганических и органических кислот;

кристаллизации в порах бетона продуктов реакции при взаимодействии агрессивной воды и бетона.

Борьба с разрушением материала труб от воздействия агрессивных вод может вестись путем применения специальных бетонов, обеспечения плотности и водонепроницаемости стенок труб и нанесения защитных покрытий на поверхность труб.

Для повышения стойкости бетона к портландцементу добавляются гидравлические добавки — сиштов, трепел, трасс и др. К цементам с активными гидравлическими добавками относятся пуццолановый портландцемент и сульфатостойкий портландцемент.

Плотность бетонных труб зависит от способа изготовления. Наилучшие результаты дает центрифугирование бетона.

Распространенным способом борьбы с коррозией бетонных труб является устройство защитной изоляции наружной поверхности. Изоляция может быть жесткой или из битумных материалов.

Удобна при прокладке трубопроводов обмазочная изоляция из битумных материалов. Она обладает устойчивостью против агрессивного действия грунтовых вод, полной водонепроницаемостью и хорошей сцепляемостью с материалами. Недостатком ее является плохая сопротивляемость высоким температурам. Некоторые составы и свойства битумных изоляционных мастик приведены в табл. 21 и 22 («Технические указания на производство и приемку работ по устройству наружных трубопроводов водоснабжения и канализации», СН 161—61).

Изоляционные покрытия, как правило, должны наноситься механизированным способом на заводах или полустационарных базах. Нанесение покрытий вручную на трассе трубопровода может допускаться лишь при небольших объемах работ, а также при изоляции стыковых соединений.

Битумные мастики обычно готовят на заводах.

Таблица 21

Наименование материалов	Битумы		Мастики			
	ВМ	БТ	I	II	III-з	IV
С о с т а в в %						
Битум М-4 мягкий (БМ)	100	—	75	—	70	—
Битум М-4 твердый (БТ)	—	100	—	75	—	75
Наполнитель	—	—	25	25	25	22
Пластификатор	—	—	—	—	5	3
С в о й с т в а						
Температура размягчения по КиШ в град	70—80	80—90	78 85	85—95	67—70	80—90
Растяжимость в см	3,5—4	3 - 3,5	3—3,5	1,5—2	3—4	2—2,5
Глубина проникновения иглы в мм	3,1—4	2,1—3	2,5—3,5	1—2	2—2,5	1—1,5

Примечания: 1. Битумы ВМ и БТ необходимых свойств получаются либо непосредственно с завода, либо путем смешения битумов марок III и V или IV и V.

2. Мастика III-з может применяться для производства изоляционных работ в зимний период при температуре воздуха до  $-25^{\circ}\text{C}$ .

Таблица 22

Наименование материалов	Марка мастики						
	1	2	3	4	5	6	7 (мастика МФР заводского изготовления)
С о с т а в в %							
Битум М-15	80	93	43	48	85	85	93
М-у	—	—	42	45	—	—	—
Зеленое мыло	—	—	5	—	5	5	—
Порошок резины	5	7	10	7	10	10	7
Полиизобутилен П-20	—	—	—	—	—	0,25	—
Минеральный наполнитель	15	—	—	—	—	—	—
С в о й с т в а							
Температура размягчения по КиШ в град	70—80	76—80	80—90	90—93	70—76	76—86	90—100
Растяжимость в см	3,5—3	3,5—3	2,5—2	2,5—2	5—4	5,5—4	3—2,5
Глубина проникновения иглы в мм	2—1,6	2—1,6	1,6—1,0	2,2—2	3—2,5	4—3	3—2

Примечание. Мастики марок 4 и 7 рекомендуется применять для производства работ при температуре воздуха до  $-15^{\circ}\text{C}$ , мастики 5 и 6 — до  $-25^{\circ}\text{C}$ .

Для изоляции камер, колодцев и оснований каналов находит применение оклеечная изоляция, осуществляемая наклейкой полотнищ рулонного изолирующего материала.

В последнее время для изоляции трубопроводов стали применяться полимерные материалы.

### 3. СМОТРОВЫЕ И ПЕРЕПАДНЫЕ КОЛОДЦЫ

Смотровые колодцы устраиваются на прямолинейных участках на определенном расстоянии друг от друга, в местах при соединения труб и слияния коллекторов, при изменении укло-

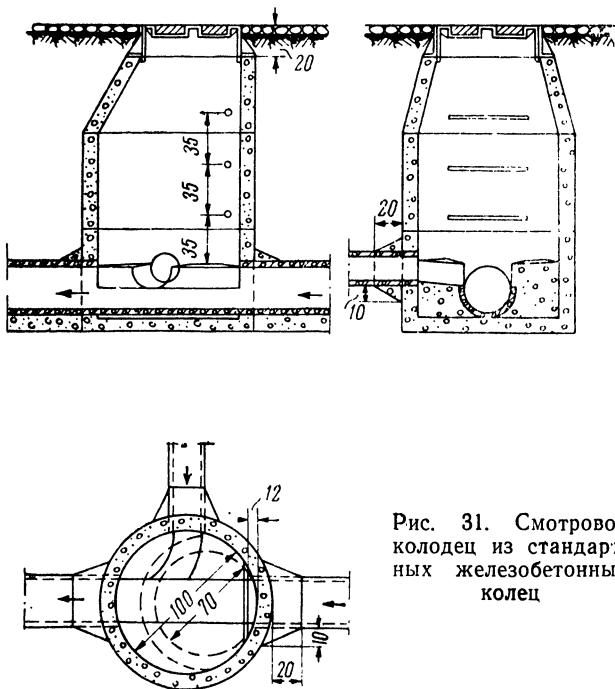


Рис. 31. Смотровой колодец из стандартных железобетонных колец

на труб и на поворотах. Поворотные колодцы отличаются криволинейным очертанием лотка. Колодцы на слиянии коллекторов большого диаметра представляют собой специальные камеры, выполняемые по специальным проектам. Особую группу составляют перепадные колодцы.

Смотровые колодцы выполняются в соответствии с «Техническими условиями на проектирование канализационных смотровых колодцев», утвержденными Госстроем СССР в 1954 г. Рекомендуется применение типовых проектов (например, типового проекта 4—18—628/62, вып. IV, V, IX, X).



В настоящее время смотровые колодцы, как правило, сооружаются из бетона, причем в большинстве случаев с максимальным использованием готовых блоков.

Стандартизованы следующие железобетонные детали для сборных колодцев (ГОСТ 8020—56): плиты для оснований,

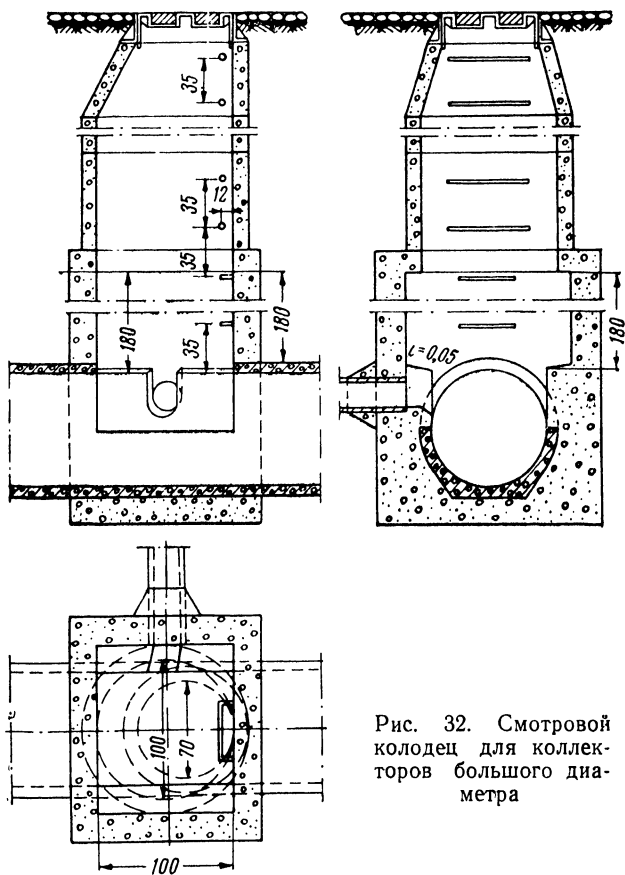


Рис. 32. Смотровой колодец для коллекторов большого диаметра

кольца, конусы, плиты перекрытия, регулировочные камни и опорные кольца для люков. Кольца предусмотрены четырех диаметров: 700, 1000, 1250 и 1500 мм.

Косые конусы предназначены для перехода от колец указанных размеров к лазовой части или горловине диаметром 700 мм. Круглые в плане плиты перекрытия имеют отверстия для лазовой части диаметром 700 мм. Из этих стандартных деталей могут полностью собираться смотровые колодцы.

Для коллекторов больших диаметров нижняя рабочая часть смотрового колодца делается прямоугольной из специальных

бетонных блоков или набивной на месте. Разные типы смотровых колодцев показаны на рис. 31, 32 и 33.

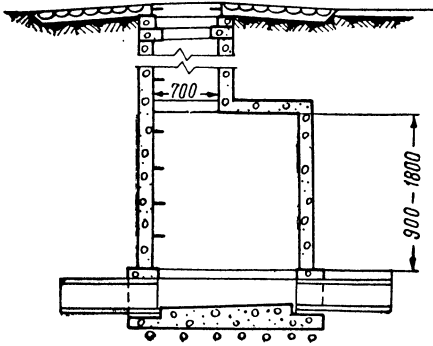


Рис. 33. Смотровый колодец с переходной плитой

диаметром 700 или 1000 мм.

На площадках промышленных предприятий, так же как и на дворовой сети, смотровые колодцы на трубах диаметром 200 мм при глубине до 2,0 м разрешается устраивать круглые в плане диаметром 700 мм.

На больших коллекторах прямоугольного сечения (а также на круглых коллекторах диаметром больше 1500 мм) смотровые колодцы обычно делают без рабочих камер, в виде лазовой шахты.

Смотровые колодцы перекрываются круглыми люками с крышками. Наиболее распространены чугунные люки. По ГОСТ 3634—47 люк имеет отверстие для лаза диаметром 620 мм и крышку диаметром 700 мм. Могут применяться также железобетонные люки с крышками (ТУ 264—55 МСПМ XII).

Рабочая часть колодца должна иметь высоту 1,8 м; при трубах диаметром до 500 мм при круглой в плане форме диаметр ее делается 1000 мм и при трубах диаметром 600—800 мм—1200 мм. В колодцах прямоугольной формы длина рабочей части должна быть 1000 мм, а ширина принимается равной диаметру трубы плюс 400 мм, но делается не менее 900 мм.

Лазовая часть устраивается обычно круглой в плане

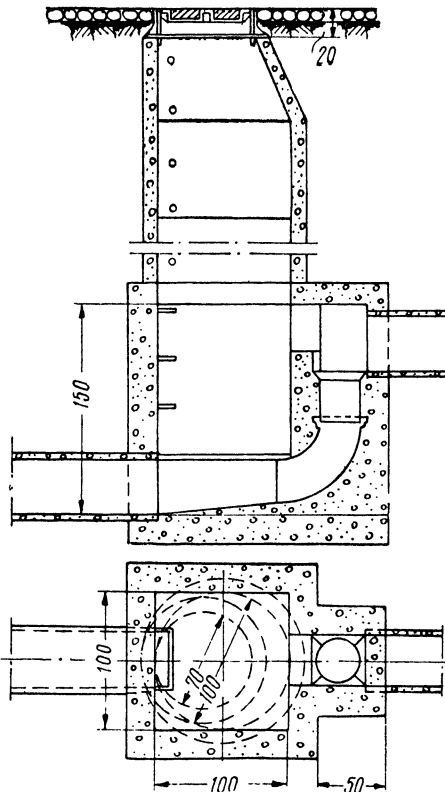


Рис. 34. Перепадный колодец со стояком



(рис. 37). По опыту проектирования московской канализации расчет водобойного колодца может производиться по номограмме, составленной Н. А. Масленниковым по формулам:

$$T_0 = p + h + \frac{v^2}{2g} + d = h_c + \frac{\alpha q^2}{2g\varphi^2 h_c^2}; \quad (63)$$

$$t' = t + d = \frac{0,451q}{\sqrt{h_c}} - 0,5h_c, \quad (64)$$

где

$p$  — перепад в м;

$h$  — бытовая глубина в верхнем бьефе в м;

$v$  — скорость в верхнем бьефе в м/сек;

$q = \frac{Q}{b}$  — расход на единицу ширины в м<sup>3</sup>/сек ( $Q$  — расход

в коллекторе,  $b$  — ширина лотка);

$\alpha = 1,1$ ;

$\varphi = 0,9$ ;

$h_c$  — глубина в сжатом сечении в м;

$t$  — глубина в нижнем бьефе в м;

$\alpha$  — глубина водобойного колодца в м.

Исходными величинами при расчете являются:  $p, h, t, v, q$ . Искомая величина  $d$  находится как разность  $t' - t$ . Для удобства

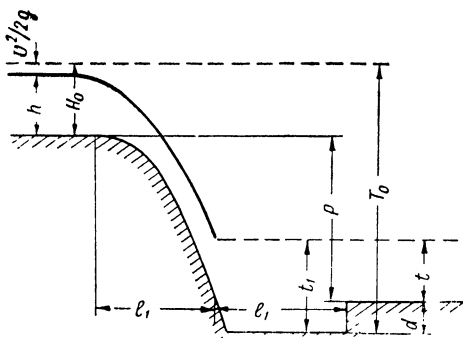


Рис. 37. Схема перепада с водобойным колодцем

пользования номограмма заменена таблицей значений  $t'$ , находящихся в зависимости от  $T_0$  и  $q$  (табл. 23).

Зная расход в коллекторе  $Q$  и его диаметр, находим величину  $q$ . По  $p, v$  и  $h$  определяем  $T_0 - d$  и, принимая его в первом приближении равным  $T_0$ , по табл. 23 находим  $t'$ . Разность  $t' - t$  дает величину  $d$ . Определяем далее

исправленную величину  $T_0$ , по табл. 23 находим  $t'$  и затем  $d$ . Если второе значение  $d$  мало отличается от полученного в первом приближении, то расчет на этом заканчивается. В противном случае производим следующую попытку и т. д.

Расчеты показывают, что максимальная глубина водобойного колодца требуется не при расчетном расходе коллектора, пропускаемом при полном наполнении трубы, а при расходе, составляющем около 75% расчетного, вызывающем наполнение круглой трубы на 0,65 диаметра.

*Пример.* Диаметр коллектора 600 мм, уклон 0,005, расчетный расход 408 л/сек, перепад  $p = 1,0$  м, условия протока в верхнем и нижнем бьефе одинаковы.

Таблица 23

$T_0$	$q$													
	0,2	0,3	0,4	0,5	0,6	0,7	0,8	0,9	1,0	1,1	1,2	1,3	1,4	1,5
0,7	0,24	0,25	—	—	—	—	—	—	—	—	—	—	—	—
0,8	0,30	0,35	0,37	0,38	0,37	0,50	0,50	0,49	0,45	—	—	—	—	—
0,9	0,34	0,40	0,43	0,47	0,49	0,59	0,59	0,62	0,63	0,64	0,64	0,61	—	—
1,0	0,38	0,44	0,49	0,53	0,56	0,64	0,67	0,70	0,72	0,74	0,75	0,76	0,57	—
1,2	0,40	0,48	0,52	0,58	0,61	0,69	0,73	0,76	0,78	0,81	0,83	0,86	0,77	0,77
1,4	0,42	0,51	0,55	0,61	0,65	0,73	0,77	0,80	0,83	0,87	0,89	0,92	0,87	0,88
1,6	0,44	0,53	0,58	0,64	0,68	0,76	0,80	0,84	0,88	0,92	0,95	0,98	0,94	0,96
1,8	0,45	0,55	0,60	0,67	0,70	0,79	0,83	0,88	0,92	0,96	1,00	1,02	1,00	1,02
2,0	0,47	0,57	0,62	0,69	0,73	0,82	0,87	0,92	0,96	1,00	1,04	1,07	1,04	1,08
2,2	0,48	0,58	0,64	0,71	0,75	0,84	0,90	0,94	1,00	1,03	1,07	1,10	1,13	1,17
2,4	0,49	0,59	0,66	0,73	0,77	0,86	0,92	0,97	1,02	1,06	1,10	1,14	1,18	1,21
2,6	0,50	0,60	0,68	0,75	0,79	0,88	0,94	1,00	1,04	1,09	1,13	1,17	1,21	1,25
2,8	0,50	0,61	0,69	0,77	0,81	0,88	0,94	1,00	1,07	1,09	1,17	1,21	1,25	1,29
3,0	0,51	0,62	0,70	0,78	0,83	0,90	0,96	1,02	1,07	1,11	1,17	1,21	1,25	1,29
3,2	0,52	0,64	0,72	0,80	0,85	0,92	0,98	1,04	1,09	1,14	1,20	1,24	1,28	1,32
3,4	0,53	0,65	0,73	0,81	0,87	0,94	1,00	1,06	1,11	1,16	1,23	1,27	1,31	1,35
3,6	0,54	0,66	0,74	0,82	0,88	0,96	1,02	1,08	1,13	1,18	1,25	1,29	1,34	1,38
3,8	0,55	0,67	0,75	0,83	0,89	0,97	1,03	1,09	1,15	1,20	1,27	1,31	1,36	1,40
4,0	0,56	0,68	0,76	0,84	0,90	0,98	1,04	1,10	1,17	1,22	1,29	1,33	1,38	1,42
4,2	0,56	0,69	0,77	0,85	0,92	0,99	1,06	1,12	1,19	1,24	1,31	1,35	1,40	1,44
4,4	0,57	0,70	0,78	0,86	0,93	1,00	1,08	1,14	1,21	1,26	1,33	1,37	1,42	1,46
4,6	0,58	0,71	0,79	0,87	0,94	1,02	1,09	1,16	1,22	1,28	1,34	1,39	1,44	1,48
4,8	0,59	0,72	0,80	0,88	0,95	1,03	1,10	1,17	1,22	1,30	1,36	1,41	1,46	1,50
5,0	0,60	0,72	0,81	0,89	0,96	1,04	1,11	1,18	1,24	1,31	1,37	1,42	1,48	1,52

Находим: 75% расчетного расхода — 0,306 м<sup>3</sup>/сек, глубина протока при этом — 0,6 · 0,65 = 0,39 м, скорость течения — 1,58 м/сек:

$$q = \frac{Q}{D} = \frac{0,306}{0,6} = 0,51 \approx 0,5 \text{ м}^3/\text{сек} \cdot \text{м}.$$

Определяем:

$$T_0 - d = 1,00 + 0,39 + \frac{1,58^2}{19,62} = 1,52 \text{ м}.$$

По табл. 23 находим в первом приближении  $t' = 0,63$  м и  $d = 0,63 - 0,39 = 0,24$  м.

Исправляем величину  $T_0$  на 1,52 + 0,24 = 1,76 и по табл. 23 находим  $t' = 0,66$  и  $d = 0,66 - 0,39 = 0,27$  м. Снова исправляем величину  $T_0$  на 1,52 + 0,27 = 1,79 м и находим:  $t' = 0,67$  и окончательно  $d = 0,67 - 0,39 = 0,28$  м. Действительно, величина  $T_0 = 1,52 + 0,28 = 1,80$  м по табл. 23 отвечает  $t' = 0,67$  и  $d = 0,67 - 0,39 = 0,28$  м.

Таким образом, глубина водобойного колодца должна быть принята равной 0,28 м.

При относительно малой величине перепада  $p$  глубина водобойного колодца  $d$  может получиться равной или меньшей нуля, это показывает, что прыжок при данном соотношении исходных величин не образуется. В таком случае устройство водобойного колодца не требуется и водосливная поверхность сопрягается с дном нижнего бьефа (отводящей трубы) дугой окружности.

Длина водобойной части колодца определяется по формуле:

$$l_1 = 1,15 \sqrt{H_0(p + 0,33H_0)} \text{ [м]}. \quad (65)$$

Длина водослива практического профиля равна длине водобойной части  $l_1$ . Общая длина колодца поэтому  $L = 2l_1$ .

Координаты кривой водослива могут быть определены из уравнения:

$$x = \frac{l_1}{\sqrt{p}} \sqrt{y}, \quad (66)$$

где  $x$  и  $y$  — расстояния от верхней точки водослива соответственно по горизонтали и вниз по вертикали.

При больших расходах воды перепады на дождевой канализационной сети могут устраиваться также в виде водобойных шахт с горизонтальными решетками (одной или двумя), разбивающими подающий поток воды (рис. 38). Подобные конструкции перепадных колодцев разработаны Институтом Гипрокоммундортранс [26].

При необходимости устройства перепадов на крутых скатах в некоторых случаях целесообразно применение быстротоков в виде металлической трубы, уложенной с большим уклоном, но чтобы скорость течения не превышала максимально допустимую 8 м/сек. В конце такого трубопровода устраивается водобойный колодец.

#### 4. БЕСКОЛОДЕЗНЫЕ ПРИСОЕДИНЕНИЯ

Существующие нормы допускают в определенных случаях устройство бесколодезных присоединений, нормальная эксплуатация которых достигается правильным их конструктивным оформлением.

Конструкции бесколодезных присоединений должны удовлетворять следующим основным требованиям:

в месте присоединения не должно изменяться очертание основного коллектора и не должно быть никаких выступов;

угол между осями присоединения и коллектора должен быть не больше  $45^\circ$ .

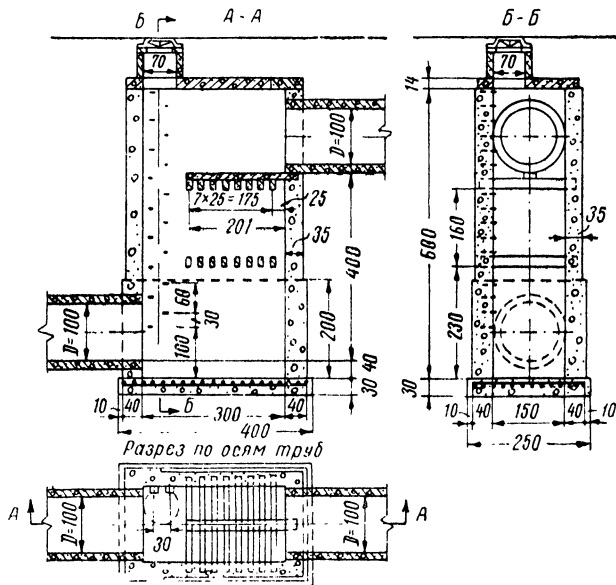


Рис. 38. Перепадной колодец с горизонтальными решетками

Бесколодезные присоединения к трубам малого диаметра обычно выполняются с помощью косоугольного тройника, вставленного в основной трубопровод. Многие зарубежные стандарты предусматривают бетонные и керамические косоугольные тройники (рис. 39) для коллекторов диаметром до 400 мм и присоединений диаметром 200 мм. У нас такие тройники пока не стандартизованы.

Тройники рекомендуется закладывать так, чтобы ось патрубка составляла с горизонтом угол  $10-20^\circ$ . Для изменения направления трубы присоединения к патрубку тройника могут примыкать отводы на  $150$  или  $135^\circ$ , образующие плавный поворот.

Бесколодезные присоединения к коллекторам большого диаметра устраиваются путем вырубki в трубе коллектора отверстия эллиптической формы, в которое вставляется патрубок с раструбом; место соединения тщательно заделывается цементным раствором. На рис. 40 показан такой бетонный патрубок заводского изготовления.

Патрубок вставляется под углом  $45^\circ$  к направлению коллектора и располагается несколько выше его оси. При присоедине-

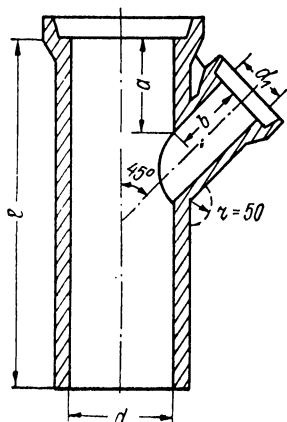


Рис. 39. Косой бетонный тройник (шведский стандарт)

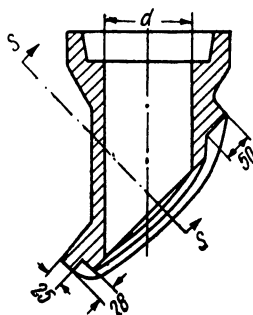


Рис. 40. Бетонный патрубок для бесколодезного присоединения

нии небольших труб к коллекторам диаметром 1000 мм и больше патрубок может вставляться и перпендикулярно к оси коллектора. Стоимость устройства бесколодезного присоединения в 6—10 раз меньше колодца.

## 5. ДОЖДЕПРИЕМНИКИ

Дождеприемники, как правило, должны выполняться из железобетонных или бетонных блоков по типовым проектам. Вода поступает в дождеприемник через решетку и по трубе, расположенной у его дна, уходит в подземную сеть. Дно дождеприемников делают плавного очертания, которое способствует смыву наносов в трубу.

Глубина дождеприемников принимается на 0,3 м меньше наибольшей глубины промерзания грунта; при пучинистых грунтах глубина заложения подошвы основания дождеприемника должна быть не менее глубины промерзания. Наименьшая глубина заложения дождеприемников принимается равной 0,8 м. При назначении глубины дождеприемника следует учитывать,



что глубина до верха трубы в местах возможного проезда транспорта должна быть не менее 0,7 м. При меньшей глубине необходимо принимать меры против повреждения труб. Одним из таких мероприятий может быть прокладка стального трубопровода от дождеприемника до смотрового колодца.

Размеры дождеприемников в плане определяются конструктивными соображениями и расходами поступающих в них дождевых вод. Дождеприемники устраиваются круглые в плане диа-

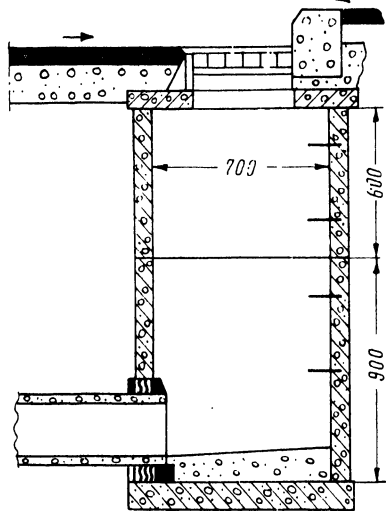


Рис. 41. Дождеприемник из сборных бетонных блоков

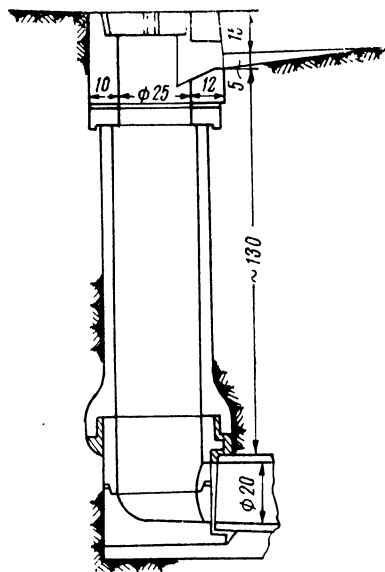


Рис. 42. Сборный бетонный дождеприемник (Чехословакия)

метром обычно 700 мм или прямоугольные размером до 800×800 мм (рис. 41). Размеры дождеприемников должны определяться диаметром отводной трубы и площадью решетки.

Зарубежные стандарты дождеприемников предусматривают диаметр их 300—500 мм (рис. 42); при этом дождеприемник целиком может быть изготовлен на заводе или собираться из двух-трех деталей.

Прием воды в дождеприемник может производиться через горизонтальную, вертикальную бортовую или комбинированную решетки. Последние обладают наибольшей приемной способностью. Решетки дождеприемников еще не стандартизованы; наибольшим распространением пока пользуются более простые горизонтальные решетки.

Исследования показали, что при небольшой глубине потока пропускная способность горизонтальных решеток определяется проходом воды через водослив с широким порогом, образуемым периметром решетки. При увеличении глубины потока расход будет лимитироваться пропускной способностью отверстий решетки.

В результате обработки экспериментальных данных<sup>1</sup> получены следующие формулы для определения приемной способности горизонтальных решеток дождеприемников:

при  $H_0 \leq 1,33 \frac{w}{l}$

$$Q = 1,5lH_0^{1,5} \text{ [м}^3\text{/сек)];} \quad (67)$$

при  $H_0 \geq 1,33 \frac{w}{l}$

$$Q = 2w\sqrt{H_0} \text{ [м}^3\text{/сек)],} \quad (68)$$

где  $H_0$  — полный напор в м, равный  $H + \frac{v^2}{2g}$ ;

$H$  — глубина потока воды на подходе к решетке в м;

$v$  — скорость подхода в м/сек;

$w$  — площадь всех отверстий решетки в м<sup>2</sup>;

$l$  — длина водосливного фронта в м.

Длина водосливного фронта равна периметру решетки или при примыкании решетки одной стороной к борту — сумме длин трех ее сторон.

По формуле (67) может быть определена также пропускная способность при вертикальной бортовой решетке.

Наиболее распространенные типы московских и ленинградских решеток пропускают при  $H_0 = 0,05$  м расход около 25 л/сек.

При  $H_0 = 0,075$  м,  $H = 0,05$  м и  $v = 0,7$  м/сек эти решетки могут пропустить ~ 45 л/сек, а ленинградская круглая — лишь 32 л/сек.

При одностороннем подходе воды к решетке и больших скоростях подхода, когда лоток имеет значительный продольный уклон, пропускная способность ее снижается за счет «проскока» воды. Это снижение может достигать до 50% и более.

Для лучшего захвата воды решетки дождеприемников располагают, как правило, на 2—3 см ниже поверхности лотка проезжей части.

Размеры решетки принимаются в зависимости от климатических и других местных условий. В отдельных случаях, например, в котловинах приходится устанавливать спаренные дож-

<sup>1</sup> Экспериментальные исследования проведены Всесоюзным научно-исследовательским институтом гидротехники им. Б. Е. Веденеева.

деприемники с двойными или тройными крышками. На проездах с большими продольными уклонами иногда целесообразно располагать длинные решетки поперек всей проезжей части.

Установка дождеприемных решеток на смотровых колодцах не рекомендуется.

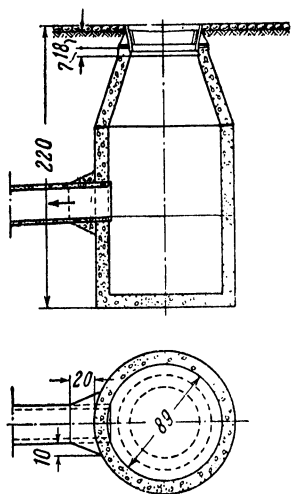


Рис. 43. Дождеприемник с осадочной частью

В особых случаях в местах значительного загрязнения поверхности, а также при скоростях течения в коллекторе, меньших допустимых по нор-

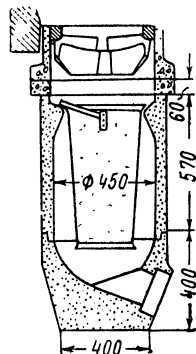


Рис. 44. Дождеприемник с подвесным ведром для улавливания осадков (ГДР)

мам (из-за каких-либо местных причин), дождеприемники могут устраиваться с осадочной частью глубиной 0,7—1,0 м (рис. 43) или с подвесными ведрами для улавливания загрязнений (рис. 44).

Приведенные выше нормы глубины заложения при дождеприемниках с осадочной частью должны быть отнесены к отметке дна отводной трубы.

Дождеприемники с подвесными ведрами могут рекомендоваться лишь для местностей с мягкими зимами. В суровых климатических условиях такие дождеприемники могут вызвать серьезные трудности в эксплуатации из-за замерзания в ведрах насыщенного водой осадка.

## 6. ПРИСОЕДИНЕНИЕ КАНАВ К ЗАКРЫТОЙ СЕТИ

Канавы к закрытой дождевой канализационной сети присоединяются через приемные колодцы. Канавка заканчивается бетонным оголовком (при временных сооружениях — деревянным). Дно и откосы перед оголовком на расстоянии 3—5 м

Должны быть замощены булыжным камнем с заливкой швов цементным раствором.

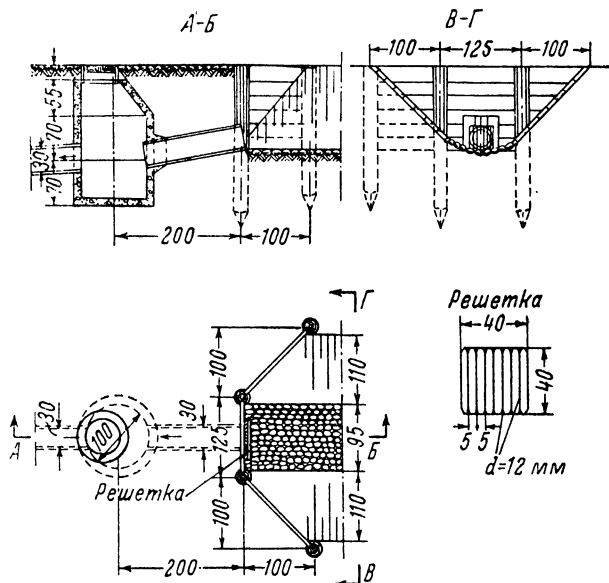


Рис. 45. Прием канавы через оголовок и отстойный колодец

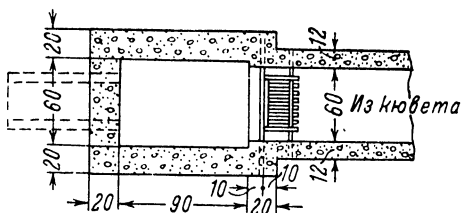
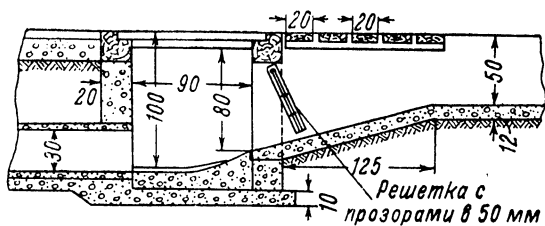


Рис. 46. Прием канавы без отстойного колодца

Приемное отверстие оголовка снабжается металлической вертикальной или горизонтальной решеткой с прозорами 5 см.

Колодец должен иметь отстойную часть глубиной 0,5—1,0 м. Прием воды может производиться непосредственно в отстойную часть, совмещаемую с оголовком или через трубу длиной не более 3 м, соединяющую оголовок с колодцем. Оголовок может быть выполнен из бетона, камня или дерева (рис. 45).

При больших уклонах открытой водосточной сети и неукрепленных откосах канав, когда при стоке от больших дождей могут быть значительные наносы, перед закрытой сетью устанавливаются песколовки. Расчет песколовки производится обычным методом, причем гидравлическая крупность песка, подлежащего задержанию, может быть принята 0,150—0,300 м/сек (размер фракций 2—5 мм). Объем камеры для песка следует рассчитывать так, чтобы песколовка очищалась не чаще одного раза в сутки.

Если открытая водосточная сеть обслуживает благоустроенную территорию и каналы укреплены замощением, то прием ее в закрытую сеть может производиться без устройства отстойного колодца (рис. 46).

## 7. ОГОЛОВКИ И ПОДВОДНЫЕ ВЫПУСКИ

Выпуски дождевой канализации в водоем могут устраиваться незатопленными и затопленными. Конструкция выпуска выбирается в соответствии с местными условиями. В большинстве случаев устраиваются незатопленные выпуски, затопление

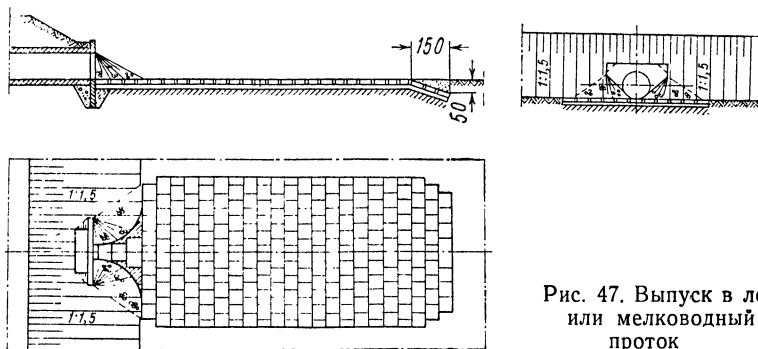


Рис. 47. Выпуск в лог или мелководный проток

которых допускается лишь в кратковременные периоды весенних или ливневых паводков.

При устройстве выпуска в лог или мелководный проток устраивается оголовок и предусматривается укрепление дна (рис. 47). Оголовок может выполняться из сборного железобе-

тона, монолитного бетона или из камня. Дно и при необходимости откосы у оголовка укрепляются бетонными плитками или каменным замощением по слою щебня. Крепление выби-

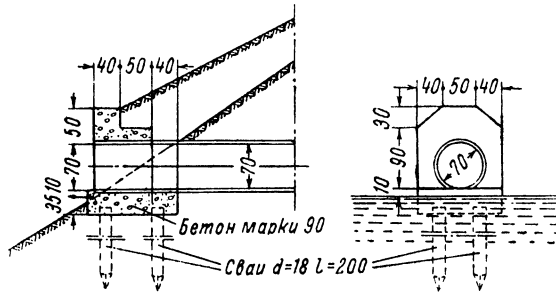


Рис. 48. Оголовок выпуска в глубоководный водоем

рается с учетом скоростей течения вытекающей из оголовка воды.

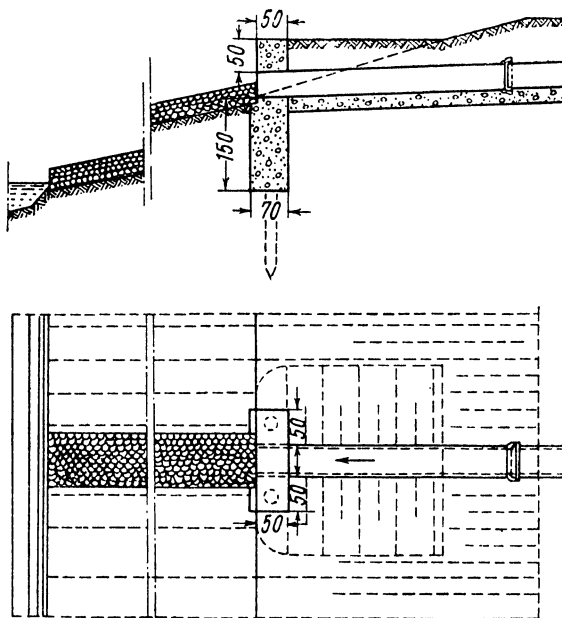


Рис. 49. Выпуск с оголовком и быстроотком

Выпуск в глубоководный водоем при сравнительно крутом береговом откосе выполняется в виде оголовка, дно которого располагается не выше 0,3 м над уровнем воды (рис. 48). Если коллектор подходит значительно выше уровня воды в водоеме,

то перед выпуском следует устраивать перепадный колодец или последний участок укладывать с большим уклоном (в случае надобности — из чугунных труб). При более пологих береговых откосах оголовки может сооружаться на несколько метров выше уровня воды в водоеме; в этом случае от оголовка до берега устраивается быстроток в виде бетонного лотка или лотка, заощенного булыжным камнем с заливкой швов цементным раствором (рис. 49).

В более глубоководных водоемах при наличии бетонных или гранитных набережных устраиваются затопленные выпуски.

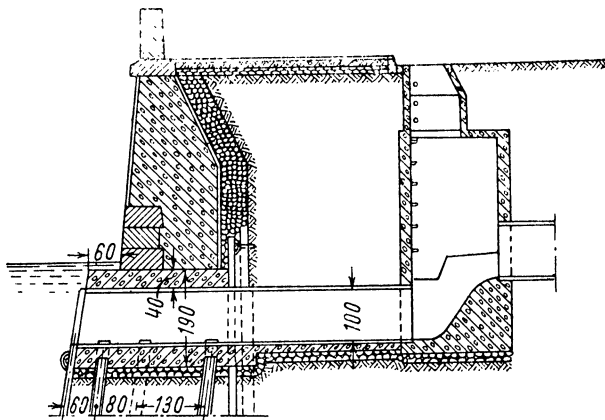


Рис. 50. Затопленный подводный выпуск

Такие выпуски целесообразны также в суровом климате при использовании дождевой канализации для отвода производственных стоков.

Перед затопленным выпуском на расстоянии не более 10 м от водного протока устанавливается перепадный колодец (рис. 50). Подводные выпуски устраиваются из железобетонных, чугунных или стальных труб. Последние рекомендуются в тех случаях, когда выпуск осуществляется не у самого берега или при отсутствии набережной берег может подвергаться размыву. Верх трубы затопленного выпуска должен располагаться ниже меженного уровня и ниже толщи льда в зимнее время.

## 1. ОСНОВНЫЕ НОРМЫ ПРОЕКТИРОВАНИЯ

В систему открытых водостоков входят разного рода лотки и каналы, русла ручьев и речек, быстротоки и выпуски. Лотки проездов и придорожные каналы (кюветы), входящие в конструкцию внутризаводских дорог, максимально используются для отвода поверхностных вод, но ограничиться ими при отсутствии на площадке закрытой дождевой канализации можно лишь в редких случаях.

Пропускная способность лотков, образуемых покрытием проезжей части и бордюром, невелика; устройство глубоких кюветов в непосредственной близости к проезду нежелательно. Поэтому при открытом водоотводе обычно сооружаются также водоотводные каналы и отделенные от проездов лотки.

При необходимости перепуска воды с одной стороны проезда на другую устройство поперечных лотков нежелательно. Целесообразнее в таких случаях прокладывать под проезжей частью металлические трубы диаметром 200—300 мм и предусматривать специальные бетонные перекрывающиеся сверху лотки. При пересечении канавами проездов и пешеходных дорожек должны сооружаться мостики или прокладываться трубы. Ширина мостиков должна быть не меньше полной ширины проезда, отверстия их — не менее 0,6 м по высоте и 1,0 м — по ширине. Минимальный диаметр труб принимается равным 500 мм.

При проектировании канав следует придерживаться следующих норм. Ширина канавы по дну при трапециевидальном поперечном сечении не меньше 0,3 м, а глубина — не менее 0,5 м.

Меньшая глубина канавы (0,4 м) допускается как исключение в самых высших точках. Допустимая крутизна откосов канав зависит от грунта и типа укрепления:

пески, чернозем . . . . .	1:2—1:3
супеси . . . . .	1:1,5—1:2
суглинки, глины, одерновка . . . . .	1:1,25—1:1,5
булыжное мощение . . . . .	1:1—1:1,25
полускальные водостойкие грунты . . . . .	1:0,5—1:1
скальные грунты . . . . .	1:0,5—1:0,1
бетонная одежда . . . . .	1:0,5—1:0,75



Наибольшую глубину воды в канавах, расположенных в пределах площадки, рекомендуется принимать не больше 1 м. Запас глубины от расчетного горизонта воды до бровки для малых канав должен быть 0,2 м, а для больших — 0,4 м.

Наибольшие скорости течения воды в канавах принимаются в зависимости от грунта или типа укрепления и глубины потока (табл. 24).

Таблица 24

Характер грунта или тип укрепления	Наибольшая скорость течения в м/сек при глубине в м	
	0,4 — 0,6	0,7 — 1,0
Илистые грунты	0,3	0,35
Мелкий и средний песок, супеси	0,4	0,5
Крупный песок, тощий суглинок	0,8	1,0
Суглинок	1,0	1,2
Глина	1,2	1,5
Известняки, песчаники средние	4,0	5,0
Одерновка плашмя	1,0	1,2
"    в стенку	1,5	2,0
Мощение одиночное	2,0	2,5
"    двойное	3,0	4,0
Бетонные лотки	6,0	8,0

Откосы и дно канав, сооружаемых на территории промышленного предприятия, так же как и населенного места, рекомендуется укреплять при всех грунтах, кроме скальных.

Вне зависимости от расчетных скоростей течения уклоны кюветов и отдельных лотков следует принимать не меньше 0,005, а водоотводных канав — не меньше 0,003.

Русла небольших водных протоков, протекающих по территории площадок промышленных предприятий, как правило, включаются в систему водостоков с проведением работ по спрямлению русла, углублению дна и укреплению берегов. В отдельных местах водные протоки должны заключаться в трубу.

При благоустройстве небольших водных протоков руслу их обычно придается трапециевидальное поперечное сечение. Меженные расходы должны пропускаться со скоростями течения, обес-

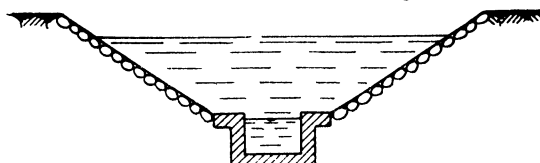


Рис. 51. Комбинированное русло

печивающими незаиливание дна (0,3—0,5 м/сек). Если при трапециевидальном сечении скорости оказываются меньше, то принимается комбинированное русло (рис. 51).

Проектируются русла небольших водных протоков в соответствии с нормами, установленными для подобных гидротехнических сооружений.

При крутом рельефе скорости течения в канавах могут получаться выше допустимых даже для укрепленных откосов. В таких случаях необходимо устройство быстротоков с гасителями энергии; расчет их производится по соответствующим формулам гидравлики.

## 2. КАНАВЫ И ЛОТКИ

Лотки, входящие в конструкцию одежды проездов, при закрытой системе водоотвода не рассчитываются, так как расстояния между дождеприемниками, устанавливаемыми в лотках, нормируются. При открытой системе водоотвода такие лотки следует рассчитывать, чтобы в соответствии с их загрузкой установить местоположение выпусков из лотков в отводные канавы.

Заполнение лотков проезжей части водой при расчетном расходе в местах движения пешеходов не рекомендуется принимать больше 0,05—0,07 м. Большое заполнение лотков можно допускать на проездах с малой интенсивностью движения транспорта. Расчетные расходы устанавливаются так же, как и при проектировании закрытой дождевой канализации, причем удобнее расходы исчислять на 1 пог. м лотка.

Гидравлический расчет лотков заключается в определении пропускной способности, скорости течения и заполнения лотка. Эти расчеты не требуют особой точности и выполняются обычно по формуле:

$$J = \frac{v^2}{c^2 R}, \quad (69)$$

где  $J$  — уклон лотка;  
 $v$  — скорость течения в м/сек;  
 $R$  — гидравлический радиус в м;  
 $c$  — коэффициент Шези.

Из формулы (63) можно получить следующие удобные для вычисления скорости течения  $v$  и расхода  $Q$  выражения:

$$v = c \sqrt{R J} = \omega_c \sqrt{J} \text{ [м/сек]} \quad (70)$$

и

$$Q = \omega v = k \sqrt{J} \text{ [м}^3\text{/сек]}, \quad (71)$$

где  $\omega$  — площадь живого сечения в м<sup>2</sup>;  
 $\omega_c$  — модуль скорости в м/сек;  
 $k$  — модуль расхода в м<sup>3</sup>/сек.

В практике для расчета лотков пользуются различными таблицами [27, 28, 29]. В приложении 7 приведены выдержки из таблиц, составленных Г. С. Хмельницким.

Водоотводные каналы чаще всего делаются трапецидальной в поперечном сечении формы. Придорожные каналы (кюветы) устраиваются также и треугольной формы.

Канавы, устраиваемые на площадках промышленных предприятий, так же как и в пределах населенных пунктов, для удобства их содержания должны иметь укрепленное дно и откосы. Наиболее распространенными типами укрепления являются одерновка плашмя и мощение.

Мощение делается из булыжного или рваного камня на мху (слоем не менее 5 см) или лучше на щебне (слоем не менее 10 см). Камень для мощения берется размером 15—25 см. При больших скоростях течения устраивается двойное мощение на щебне. Иногда применяется комбинированное укрепление: мощение делается по дну канавы, а откосы одерновываются. Можно рекомендовать также укрепление нижней части канавы сборными железобетонными элементами или бетонными плитами.

Крупные водоотводные каналы, имеющие небольшой постоянный расход воды в сухое время, целесообразно устраивать с комбинированным руслом по типу, показанному на рис. 51.

Гидравлический расчет канав и каналов производится по формулам (69), (70), (71), причем коэффициент  $c$  обычно определяют по формуле Н. Н. Павловского:

$$c = \frac{1}{n} R^y, \quad (72)$$

где  $n$  — коэффициент шероховатости (табл. 25);

$$y = 2,5 \sqrt{\bar{n}} - 0,13 - 0,75 \sqrt{\bar{n}} (\sqrt{\bar{n}} - 0,10).$$

Величины коэффициента  $c$  для разных значений гидравлического радиуса  $R$  и коэффициента  $n$  даны в приложении 8.

Для облегчения гидравлического расчета трапецидальных канав с одинарными ( $m=1$ ) и полуторными ( $m=1,5$ ) откосами при булыжном замощении ( $n=0,02$ ) и одернованных ( $n=0,025$ ) по формулам (70) и (71) в приложении 9 даются модули скорости и расхода.

Например, для пропуска расхода  $0,87 \text{ м}^3/\text{сек}$  необходимо устроить мощеную канаву с уклоном дна (в соответствии с уклоном поверхности земли)  $0,008$ .

По формуле (71) находим модуль расхода:

$$k = \frac{Q}{\sqrt{J}} = \frac{0,87}{0,008} = 9,7.$$

Принимая откосы 1:1, по табл. А приложения 9 подбираем ширину по дну и глубину протока с модулем расхода, близким

к 9,7. Наиболее удобной оказывается канава с шириной по дну 0,4 м и глубиной 0,5 м.

По отвечающему такой канаве модулю скорости 21,7 определяем по формуле (70) скорость течения:

$$v = 21,7 \sqrt{0,008} = 1,88 \text{ м/сек.}$$

Такая скорость течения меньше предельно допустимой для канав с булыжным замощением и, следовательно, наш выбор оказался правильным.

Для отвода небольших расходов воды вместо канав могут устраиваться бетонные лотки прямоугольного сечения. Бетонные прямоугольные лотки в некоторых случаях (например, в стесненных местах), устраиваются и большего размера. Гидравлический расчет таких лотков следует производить по формуле Н. Ф. Федорова с применением специально составленных по этой формуле расчетных таблиц [24].

Таблица 25

Характеристика русла	n
Грунт дна и откосов — плотный лёсс или глина; растительность отсутствует; состояние хорошее	0,018
Грунт дна и откосов - песчано-гравелистый или мелкогалечниковый; незначительная растительность на откосах. Каналы в глинистых и лёссовидных грунтах с песчаными отложениями Каналы, высеченные в скале, с тщательной обработкой поверхности Булыжная мостовая	0,020
Каналы в разнозернистых галечниковых грунтах Каналы в глинистых грунтах, частично заросшие по откосам	0,0225
Каналы в лёссовых и песчаных грунтах, частично покрытые растительностью Каналы в гравелисто-галечниковых грунтах, частично занесенные песком Канавы одернованные, в хорошем состоянии Каналы, высеченные в скале, без особо тщательной обработки	0,025
Каналы в песчано-глинистых грунтах, покрытые гравием и галькой, а также растительностью	0,0275
Каналы с неправильным руслом, покрытые слоем песка и гравия, поросшие травой Каналы, высеченные в скале, без тщательной обработки поверхности, но без резких выступов	0,030
Каналы с неправильным руслом в суглинистых и гравелистых грунтах с крупной галькой Каналы, заросшие травой или корнями деревьев	0,035

## **1. ПРОЕКТИРОВАНИЕ ОБЩЕСПЛАВНОЙ КАНАЛИЗАЦИИ**

Специфической особенностью общесплавной канализации, отводящей по одной системе трубопроводов все стоки, является наличие ливнеспусков, которые предназначаются для разгрузки сети при сильных дождях непосредственно в водоем. Ливнеспуски для уменьшения длины ливнеотводов удобно располагать вблизи водных протоков, поэтому главные коллекторы общесплавной канализации целесообразно трассировать вдоль водных протоков. По главному коллектору сточные воды должны направляться на очистные сооружения, перед которыми также может устраиваться ливнеспуск.

При выпуске сточных вод в городскую общесплавную сеть надобность в ливнеспусках, как правило, отпадает и трассировка канализационной сети на площадке промышленного предприятия не связывается с расположением водных протоков. Лишь при больших размерах площадки для разгрузки заводской общесплавной сети могут устраиваться ливнеспуски.

Расположение коллекторов общесплавной сети на площадке в отличие от дождевой сети диктуется не только размещением дождеприемников, но и местами выпуска из зданий бытовых и всех производственных стоков.

Общие правила трассировки коллекторов и проектирования продольного профиля при общесплавной сети остаются те же, что и при дождевой сети. Глубина заложения общесплавной сети зависит от отметок выпусков бытовых и производственных сточных вод из зданий и в меньшей степени от глубины дождеприемников. Уклоны общесплавных коллекторов также устанавливаются в результате гидравлического расчета, но при последнем, кроме общего расчетного расхода, учитывается и расход стока одних бытовых и производственных сточных вод (сток в сухую погоду). Как будет показано ниже, это приводит к необходимости назначать уклоны большие, чем при проектировании дождевой сети.

Для сооружения общесплавной сети малого диаметра лучше применять керамические и асбестоцементные трубы, но можно использовать также и бетонные.

Для больших диаметров применяются железобетонные трубы, так же как и для дождевой сети.

Каналы прямоугольного сечения при устройстве общесплавной канализации применять нельзя, так как они создают неблагоприятные условия для течения сточных вод в сухую погоду.

Дождеприемники, присоединяемые к общесплавной сети, в местностях со средней месячной температурой воздуха в самый теплый месяц  $+20^{\circ}\text{C}$  и выше для предотвращения выхода через них канализационных газов должны снабжаться гидравлическим затвором. Гидравлический затвор на отводящей трубе должен иметь высоту не меньше 0,10 м; осадочная часть дождеприемника устраивается глубиной 0,5—0,7 м (рис. 52).

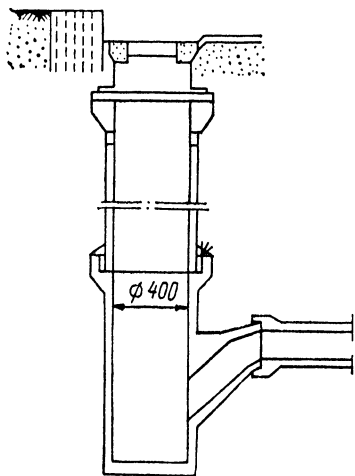


Рис. 52. Дождеприемники с гидравлическим затвором

Глубина заложения сифона дождеприемника не должна быть меньше глубины промерзания грунта.

Общесплавная канализационная сеть нередко нуждается в профилактической прочистке, которая производится специальными снарядами.

Для опускания в смотровые колодцы таких снарядов размеры стандартных люков могут оказаться недостаточными. Поэтому на коллекторах диаметром более 600 мм отдельные смотровые колодцы снабжаются специальными люками диаметром 1000 мм. Смотровые колодцы со специальными большими люками должны устанавливаться в местах изменения диаметра труб до и после перепадных колодцев (с высотой перепада практического профиля больше 0,5 м), до и после поворотов, выполняемых вне пределов колодца, и на прямых участках на взаимном расстоянии 300—500 м.

На сетях общесплавной канализации могут устраиваться перепады практического профиля или в виде стояка. Перепады с гасителем энергии типа решетки (рис. 38) на общесплавной канализации не устраиваются.

Выпуски ливнеотводов (от ливнепусков) рекомендуется проектировать затопленными (подводными), так как во время дождей по ним сбрасывается смесь дождевых и бытовых сточных вод.

## 2. ОСОБЕННОСТИ ГИДРАВЛИЧЕСКОГО РАСЧЕТА ОБЩЕСПЛАВНОЙ КАНАЛИЗАЦИИ

Общий расчетный расход  $Q_{\text{общ}}$  на участках общесплавной сети до первого ливнепуска определяется как сумма бытового ( $Q_{\text{быт}}$ ), производственного ( $Q_{\text{пр}}$ ) и дождевого ( $Q_{\text{дож}}$ ) расходов:

$$Q_{\text{общ}} = Q_{\text{быт}} + Q_{\text{пр}} + Q_{\text{дож}}. \quad (73)$$

При отсутствии дождя в сухую погоду по общесплавной сети протекает расход:

$$Q_{\text{сух}} = Q_{\text{быт}} + Q_{\text{пр}}. \quad (74)$$

Бытовой расход при проектировании общесплавной канализации определяется так же, как при проектировании раздельной системы канализации, но коэффициент неравномерности принимается всегда равным единице. Расходы производственных сточных вод принимаются средние секундные за период смены, в которую сбрасывается максимальный расход производственных и бытовых сточных вод. Расход дождевых вод определяется теми же способами, что и при расчете дождевой канализации.

Ливнепуск существенно меняет характер формирования расходов на участках коллектора, расположенных ниже его. Гидравлической характеристикой ливнепуска является коэффициент разбавления  $n_0$ , который показывает, сколько частей дождевой воды приходится на одну часть расхода в сухую погоду в максимальном, не сбрасываемом через ливнепуск расходе. Именно этот расход, равный

$$n_0 Q_{\text{сух}} + Q_{\text{сух}} = (n_0 + 1) Q_{\text{сух}}, \quad (75)$$

пропускается ливнепуском по коллектору на нижележащие участки; остальная часть образующегося у ливнепуска расхода сбрасывается в водоем. Таким образом, максимальный сбрасываемый в водоем расход при расчетном дожде будет равен:

$$Q_{\text{дож}} + Q_{\text{сух}} - (n_0 + 1) Q_{\text{сух}} = Q_{\text{дож}} - n_0 Q_{\text{сух}}.$$

На участках общесплавного коллектора ниже ливнепуска к расходу  $(n_0 + 1) Q_{\text{сух}}$  будут добавляться свои дождевые, бытовые и производственные расходы. Пока не имеется теоретически вполне обоснованного способа определения общего расчетного расхода на участках коллектора ниже ливнепуска. Исследование этого вопроса показывает, что практически достаточно точно этот расход может вычисляться по формуле:

$$Q_{\text{рас}} = n_0 Q_{\text{сух}} + Q'_{\text{дож}} + (Q'_{\text{сух}} + Q_{\text{сух}}), \quad (76)$$

где  $Q_{\text{рас}}$  — расчетный расход на участках после ливнепуска;  
 $Q_{\text{сух}}$  — расход в сухую погоду перед ливнепуском;

- $Q'_{\text{сух}}$  — расход в сухую погоду после ливнепуска;
   
 $Q_{\text{лож}}$  — расчетный расход дождевых вод перед ливнепуском;
   
 $Q'_{\text{дож}}$  — расчетный расход дождевых вод с площадей стока, обслуживаемых участками коллектора после ливнепуска, определяемый в предложении, что коллектор начинается за ливнепуском (время протока вычисляется начиная от ливнепуска).

Большую часть времени общесплавная сеть пропускает лишь бытовой и производственный расход (продолжительность выпадения дождей даже летом редко превышает 10% всего времени), который обычно в несколько раз меньше расхода дождевых вод. Поэтому общесплавная сеть должна обязательно проверяться на пропуск расхода в сухую погоду с таким расчетом, чтобы скорости течения в сухую погоду не были бы меньше минимально допустимых. Лишь на тех участках, где сумма бытовых и производственных расходов не превышает 10 л/сек, такую проверку разрешается не производить. Расходы бытовых и производственных сточных вод для проверки на условия стока в сухую погоду определяются с учетом коэффициентов неравномерности, так же как при расчете раздельной канализации.

Коэффициент разбавления на ливнепуске в ответственных случаях определяется расчетом в зависимости от самоочищающей способности и гидравлической характеристики водоема. Принципы такого расчета даются ниже при рассмотрении расчета ливнепусков.

Обозначение участков	Длина участка в м	Число присоединенных дождеприемников		Условные расходы дождевых вод в л/сек (при $t_{\text{пр}} = 0$ )				Расчетная скорость протока в м/сек	Продолжительность протока в сек	Коэффициент уменьшения интенсивности $\rho$	Расче	
		к участку	всего	от дождеприемников	от внутренних водостоков и канав		итого				дождевых вод	
					от каждого	всего						



При отсутствии необходимых данных величины коэффициентов разбавления принимаются в пределах, указанных в табл. 26.

Таблица 26

Условия сброса от ливнеспуска в водоем	Коэффициенты разбавления $n_0$
Сброс в пределах населенного места в мощный проток (расход более $10 \text{ м}^3/\text{сек}$ )	1 —2
То же, в слабопроточный водоем (расход 5—10 $\text{м}^3/\text{сек}$ )	3 —5
Сброс от ливнеспуска у насосной станции	0,5—2
То же, у очистных канализационных сооружений	0,5—1

Расчетное наполнение в трубах общесплавной канализации берется полное. Наименьшие диаметры, уклоны и скорости течения для общесплавных сетей принимаются те же, что и для дождевых.

Рекомендуемая форма ведомости гидравлического расчета общесплавной канализации приведена в табл. 27.

### 3. ЛИВНЕСПУСКИ

Обычно ливнеспуски отделяют и сбрасывают в водоем 70—80% поступающего к ним расчетного расхода.

Таблица 27

Расходы в л/сек				Диаметр труб в мм	Уклон	Пропускная способность труб в л/сек	Падение в м	Проверка работы в сухую погоду		Отметки в м						Глубина заложения дна трубы			
бытовых вод	производственных вод	за ливнеспуском по $Q_{\text{хоз}}$	итого					$q$ с учетом коэффициента неравномерности	$\frac{h}{d}$	$v$ , м/сек	земли		шелыги		дна		начало	конец	средняя
											начало	конец	начало	конец	начало	конец			

Наиболее распространены ливнеспуски с отделением расхода через боковой или лобовой водослив (рис. 53, 54). Иногда применяются ливнеспуски типа донного слива (щелевые), в ко-

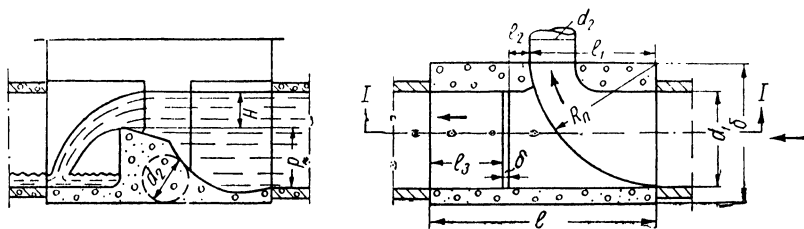


Рис. 53. Ливнеспуск с лобовым водосливом

торых малые расходы переливаются через донную щель в общесплавной коллектор, а большие перебрасываются через щель и по ливнеотводу сбрасываются в водоем (рис. 55).

Снижение расхода на ливнеспуске до 20—30% предопределяет уменьшение диаметра трубы коллектора до 50—70% от диаметра трубы до ливнеспуска.

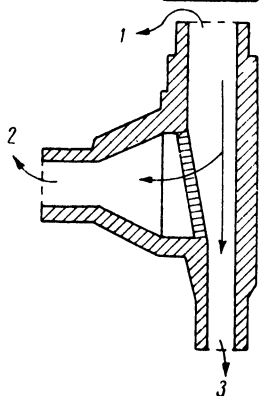
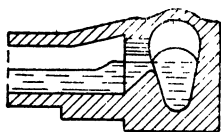


Рис. 54. Ливнеспуск с боковым сбросом

1—подводящий коллектор; 2—ливнеотвод; 3—отводной коллектор

В настоящее время гидравлический расчет ливнеспусков не вполне разработан.

Расчет сбросных устройств ливнеспуска должен производиться с учетом напорного режима как в подводящем, так и в отводящем трубопроводах. Такой режим вероятен при расчетном расходе и гарантирован при неизбежных в общесплавных и дождевых сетях периодических превышениях расчетного расхода. Это положение не всегда учитывается при разработке методики расчета ливнеспусков. Осторожно следует относиться также к некоторым эмпирическим формулам, распространенным за рубежом. В соответственных случаях расчетные данные рекомендуется устанавливать на основе исследований моделей принятой конструкции ливнеспуска [16, 30].

Ниже приводятся методы расчета некоторых типов ливнеспуска, которые могут быть рекомендованы для практических расчетов.

Ливнеспуск с лобовым водосливом, примененный в Ленинграде, представляет собой камеру с поворотным лотком для

расхода сточных вод в сухую погоду и лобовым водосливом для сброса больших расходов в водоем (рис. 53). Этот тип ливне-спуска может использоваться на поворотах коллекторов и особенно удобен для установки на притоках перед присоединением к главному, более глубоко заложенному коллектору (31).

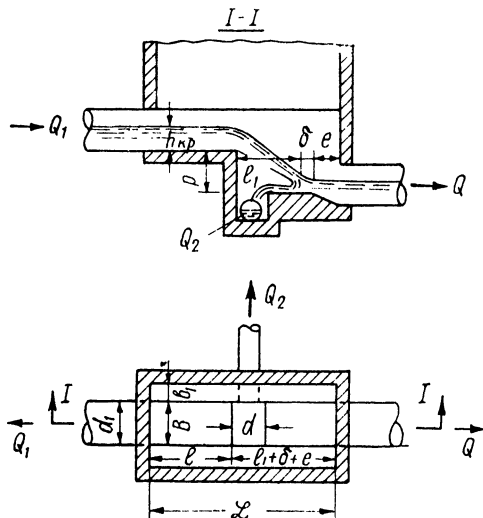


Рис. 55. Ливнепуск типа донного слива

Высота гребня водослива должна обеспечить пропуск через камеру без сброса расхода, равного  $(n_0 + 1) Q_{\text{сух}}$ ; отводная труба рассчитывается на пропуск этого расхода при полном заполнении.

Расход водослива, напор на нем и ширина связываются уравнением:

$$Q = mb \sqrt{2g} H_0^{3/2} \text{ [м}^3\text{/сек]}, \quad (77)$$

где  $H_0$  — полный напор на водосливе в м;

$b$  — ширина водослива в м;

$m$  — коэффициент расхода, в среднем равный 0,44.

Полный напор равен:

$$H_0 = H + \frac{v_1^2}{2g}, \quad (78)$$

где  $H$  — статический напор на водосливе в м;

$v_1$  — скорость в подводящей трубе в м/сек.

Из зависимостей (77) и (78) может быть подобран статический напор и ширина водослива. Статический напор следует принимать в пределах от разности между отметками шельги под-

водящей трубы и гребня водослива до величины потери напора в камере, ориентировочно равной:

$$h_k = 1,5 \frac{v_2^2}{2g} \text{ [м]} \quad (79)$$

где  $v_2$  — скорость течения в отводной трубе в м/сек.

Чем меньше статический напор, тем ближе к заданной величине  $(n_0+1)Q_{\text{сух}}$  будет фактический расход, уходящий в отводную трубу во время работы ливнеспуска на сброс в водоем. Вместе с тем вряд ли целесообразно ширину водослива делать больше 1,5—2 диаметров подводящей трубы.

Напор над верхом отводной трубы при расчетном расходе можно определять по формуле:

$$H_{\text{отв}} = z_1 + \frac{v_1^2}{2g} - 1,5 \frac{v_2^2}{2g} - z_2 - D_2 - \frac{v_2^2}{2g}, \quad (80)$$

где  $z_1$  — отметка поверхности воды в подходящей трубе в м;

$z_2$  — отметка дна отводной трубы в м;

$D_2$  — диаметр отводной трубы в м;

$v_1$  — скорость в подходящей трубе в м/сек;

$v_2$  — скорость в отводной трубе в м/сек.

По величине напора  $H_{\text{отв}}$  может быть определен фактический расход в отводной трубе во время работы ливнеспуска на расчетный сброс.

Ливнеспуск с боковым сбросом из камеры отличается от рассмотренного тем, что в сухую погоду сточные воды пропускаются по прямому лотку, а сброс в водоем больших расходов производится через водослив, расположенный сбоку (рис. 54). Боковой водослив такого ливнеспуска при сбросе расчетных расходов работает при напорном режиме в подводящей и отводящей трубах. Поэтому существующие методики расчета обычных боковых водосливов и предложенные различными авторами формулы должны применяться с осторожностью. Кроме того, вопрос о расчете обычных боковых водосливов еще мало разработан в гидравлике.

Водослив рассматриваемой конструкции в известной мере приближается по типу к косому водосливу, так как величина сброса доходит до 80% поступающего расхода и ребро водослива составляет с осью подходящей трубы угол порядка 15°.

В пределах точности, необходимой при проектировании канализационных сооружений, может применяться приведенный ниже способ расчета ливнеспуска с боковым сбросом из камеры.

Ребро водослива устанавливается выше верха отводной трубы на величину местного сопротивления при входе в трубу, определяемую по формуле

$$h_{\text{вх}} = 0,5 \frac{v_2^2}{2g} \text{ [м]}, \quad (81)$$

где  $v_2$  — скорость течения в отводной трубе (при полном заполнении).

Длина ребра водослива находится по формуле

$$l = 0,75 \frac{Q}{H_0^{3/2}} \text{ [м]}, \quad (82)$$

где  $Q$  — сбрасываемый расход в  $\text{м}^3/\text{сек}$ ;

$H_0$  — полный напор в м, определяемый по формуле (78), причем  $H$  принимаем равным разности отметок верха подводящей трубы и ребра водослива.

Ливнеспуск типа донного слива пропускает весь расход, протекающий в камеру в сухую погоду, который сливается через донное отверстие в трубу общесплавной сети, а большие расходы во время дождей перебрасываются через донное отверстие и по ливнеотводу сбрасываются в водоем (рис. 55).

Ниже приводится расчет такого ливнеспуска по Л. И. Стрельцовой [31] с некоторым видоизменением формул.

Расчет ливнеспуска сводится к определению высоты перепада  $p$ , ширины щели  $a$  и общей длины камеры  $L$  (рис. 55).

Высота перепада вычисляется по формуле:

$$p = 1,5 h_{1, \text{кр}} \frac{4r(1-r)}{(1-2r)^2} \text{ [м]}, \quad (83)$$

где  $r$  — отношение расхода, сливающегося в общесплавной коллектор, к общему расходу, подходящему к ливнеспуску,

$$\frac{(n_0 + 1) Q_{\text{сух}}}{Q_{\text{сух}} + Q_{\text{дож}}};$$

$h_{1, \text{кр}}$  — критическая глубина при суммарном расходе.

Критическая глубина при суммарном расходе находится по формуле:

$$h_{1, \text{кр}} = \sqrt[3]{\frac{Q_{\text{общ}}^2}{9,81 b^2}} \text{ [м]}, \quad (84)$$

где  $Q_{\text{общ}}$  — общий подходящий к ливнеспуску расход в  $\text{м}^3/\text{сек}$ ;  
 $b$  — ширина лотка камеры в м, принимаемая равной диаметру подходящего коллектора.

Ширина щели складывается из дальности полета струи при расходе, не сбрасываемом в водоем, и расстояния от оси струи до ее наружной образующей:

$$a = 1,41 h_{2, \text{кр}} \sqrt{0,3 + \frac{p}{h_{2, \text{кр}}}} + \frac{(n_0 + 1) Q_{\text{сух}}}{8,6b \sqrt{(p + 1,5 h_{2, \text{кр}})^3} \sqrt{\frac{p}{p + 1,5 h_{1, \text{кр}}}}} - [M], \quad (85)$$

где  $h_{2, \text{кр}}$  — критическая глубина при расходе  $(n_0 + 1) Q_{\text{сух}}$ , равная:

$$h_{2, \text{кр}} = \sqrt[3]{\frac{[(n_0 + 1) Q_{\text{сух}}]^2}{9,81 b^2}} [M]. \quad (86)$$

Общая длина камеры ливнеспуска равна:

$$L = S + l_n + e,$$

где  $S$  — расстояние от входа в камеру до перепада, принимаемое равным 4—5;

$l_n$  — длина падения струи от вертикальной стенки до наружной образующей струи;

$e$  — расстояние от струи до стенки камеры, принимаемое конструктивно.

Величина  $l_n$  определяется по формуле:

$$l_n = 1,41 h_{1, \text{кр}} \sqrt{0,3 + \frac{p}{h_{1, \text{кр}}}} + \frac{Q_{\text{общ}}}{8,6b \sqrt[4]{p(p + 1,5 h_{1, \text{кр}})}} [M]. \quad (87)$$

Для того чтобы исключить подтопление падающей струи за щелью, поверхность воды в ливнеотводе (при расчете ливнеотвода на полное заполнение — верх трубы) не должна быть выше поверхности воды в лотке ливнеспуска за щелью. Для соблюдения этого условия следует найти глубину протока в камере за щелью по формуле:

$$h = \frac{Q_{\text{дож}} - n_0 Q_{\text{сух}}}{b \sqrt[4]{2 \cdot 9,81 (p + 1,5 h_{1, \text{кр}})}} [M]. \quad (88)$$

При санитарной оценке работы ливнеспуска важными являются такие его показатели, как частота сброса в водоем в течение года  $m_0$ , средняя годовая продолжительность сброса  $T_{\text{год}}$ , средний годовой объем сброса в водоем бытовых и производственных сточных вод  $W_{\text{хвз}}$  и смеси их с дождевыми водами  $W_{\text{год}}$ .

Для определения этих показателей<sup>н</sup> применяются следующие формулы:

$$m_0 = \frac{1}{\left[ (1-\tau) \left( \frac{n_0}{S} \right)^{0,833} (1 + c \lg p) + \tau \right]^3}; \quad (89)$$

$$T_{\text{год}} = k' t_0 \text{ [мин]}; \quad (90)$$

$$W_{\text{год}} = n_0 Q_{\text{сух}} t_0 k'' \text{ [м}^3\text{]}; \quad (91)$$

$$W_{\text{хоз}} = Q_{\text{сух}} t_0 k_x \text{ [м}^3\text{]}, \quad (92)$$

где  $n_0$  — принятый коэффициент разбавления;

$S$  — отношение, равное  $\frac{Q_{\text{дож}}}{Q_{\text{сух}}}$ ;

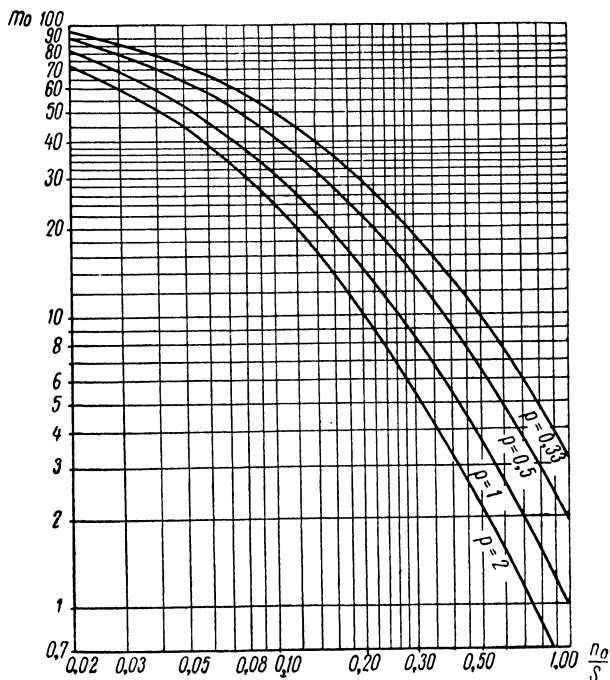


Рис. 56. Зависимость частоты работы ливнеспуска  $m_0$  от величины  $\frac{n_0}{S}$ .

$c$  — коэффициент формулы интенсивности дождей;

$p$  — период однократного превышения расчетной интенсивности;

$t_0$  — расчетное время протока дождевых вод до ливнеспуска в мин;

$\dot{Q}_{\text{сух}}$  — расход бытовых и производственных сточных вод в л/сек;

$k', k'', k_x$  — коэффициенты, зависящие от  $m_0$  (табл. 28);

$\tau$  — климатический коэффициент, равный 0,2 при  $c=0,85 \div 0,9$ ; 0,24 — при  $c=1$  и 0,27 — при  $c=1,2$ .

Для определения величины  $m_0$  при  $c=0,85$  и  $\tau=0,2$  можно пользоваться графиком (рис. 56).

По приведенным формулам показателей работы ливнеспуска выбирается коэффициент разбавления в соответствии с санитарными требованиями применительно к конкретным местным условиям. Для этого в соответствии с «Правилами охраны поверхностных вод от загрязнения сточными водами» [12] определяется допустимый средний расход сброса бытовых и производственных вод  $Q_{\text{сб. хоз}}$ ; по отношению расходов  $\frac{Q_{\text{сб. хоз}}}{Q_{\text{сух}}}$  в табл. 28 находится отвечающее ему значение  $m_0$ . Далее по формуле (89) можно найти коэффициент разбавления  $n_0$ .

Таблица 28

$m_0$	$k'$	$k''$	$k_x$	$\frac{Q_{\text{сб. хоз.}}}{Q_{\text{сух.}}}$	$m_0$	$k'$	$k''$	$k_x$	$\frac{Q_{\text{сб. хоз.}}}{Q_{\text{сух.}}}$
1	1,3	0,03	0,01	0,16	50	83	5,74	1,58	0,32
2	2,6	0,07	0,03	0,17	55	95	7,37	1,94	0,34
3	3,8	0,11	0,04	0,18	60	107	8,98	2,25	0,35
4	5,2	0,15	0,06	0,19	65	120	11,0	2,60	0,36
5	6,6	0,20	0,08	0,20	70	134	13,3	3,00	0,38
7	9,3	0,29	0,11	0,21	75	150	16,4	3,48	0,39
10	14	0,47	0,18	0,22	80	166	19,7	3,94	0,40
15	21	0,79	0,29	0,24	85	188	24,5	4,60	0,41
20	28	1,19	0,42	0,25	90	210	31,6	5,52	0,44
25	37	1,72	0,58	0,27	95	240	40,6	6,60	0,46
30	45	2,30	0,75	0,28	100	275	53,6	8,05	0,49
35	53	2,92	0,93	0,29	105	320	74,9	10,3	0,53
40	63	3,82	1,15	0,30	110	390	104	13,8	0,59
45	73	4,81	1,38	0,31	115	490	180	20,2	0,69

Ливнеспуск, совмещаемый с регулирующим резервуаром, представляет собой закрытый железобетонный резервуар с расположенным в нем сбросным водосливом (рис. 57). Дно резервуара устраивается в виде нескольких параллельных лотков, имеющих уклон не менее 0,01—0,02.

В сухую погоду сточная вода протекает по центральному лотку и уходит в отводной трубопровод. При небольших дождях заполняются и другие лотки. При более сильных дождях отводной трубопровод не может пропустить всего расхода и вода заполняет резервуар. Если резервуар не в состоянии



вместить весь пиковый расход стока, излишки воды переливаются через водосливное ребро в висячий лоток и затем сбрасываются в водоем.

В таких ливнеспусках достигается не только регулирование стока, но и некоторое отстаивание воды перед сбросом в водоем. При больших концентрациях взвешенных веществ в стоках в резервуаре оседает около 40—50% взвеси.

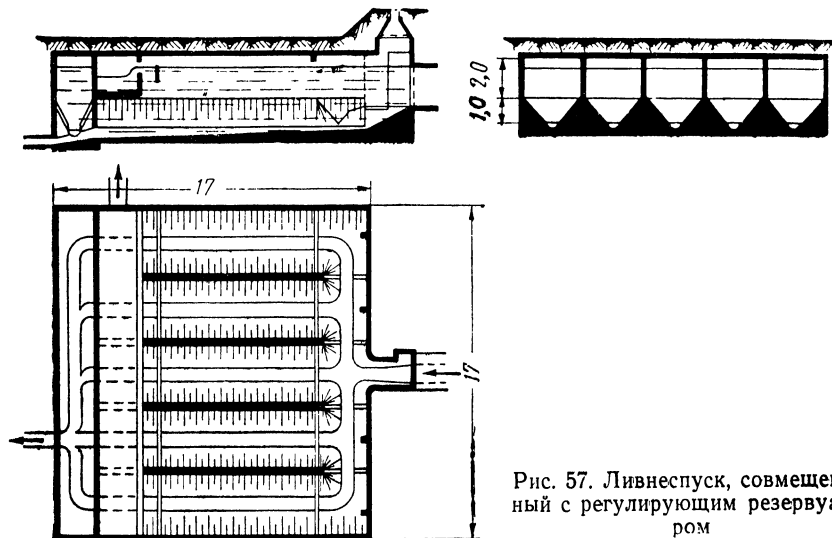


Рис. 57. Ливнеспуск, совмещенный с регулирующим резервуаром

Зарубежный опыт показывает, что резервуары с лотковым дном являются самоочищающимися, так как отлагающиеся в его лотках осадки при опорожнении резервуара смываются в коллектор. Периодический обмыв резервуара легко производится при помощи брандспойта.

Применение ливнеспусков, совмещенных с регулирующими резервуарами, позволяет получить большой санитарный и экономический эффект.

При проектировании общесплавной канализации трудной задачей является выбор коэффициента разбавления  $n_0$ . Большой коэффициент разбавления улучшает санитарное состояние водоема, но увеличивает стоимость отводного коллектора. По санитарным соображениям следует стремиться к большему коэффициенту разбавления, а по экономическим — к меньшему. При совмещении камеры ливнеспуска с регулирующим резервуаром достигается возможность назначать два коэффициента разбавления: один — для сброса в водоем, другой — для отведения воды по коллектору на очистные сооружения. Разница в них определяет полезную емкость резервуара.

Первый — большой коэффициент разбавления  $n_d$  выбирается в соответствии с санитарными требованиями (по нему

и находятся показатели работы ливнеспуска), второй — меньший коэффициент разбавления  $n_k$  назначается по экономическим соображениям.

Регулирующая емкость резервуара (при заполнении его до водосливного ребра висячего лотка) определяется по формуле (56). Коэффициент  $\alpha$  в этом случае будет равен отношению расхода, пропускаемого без заполнения резервуара  $n_k Q_{\text{сух}}$ , к предельному расходу  $n_l Q_{\text{сух}}$

$$\alpha = \frac{n_k Q_{\text{сух}}}{n_l Q_{\text{сух}}} = \frac{n_k'}{n_l} \quad (93)$$

Длина водосливного ребра рассчитывается по формуле прямоугольного водослива:

$$l = \frac{Q}{M_1 H^{3/2}} \text{ [м]}, \quad (94)$$

где  $H$  — напор на водосливе в м;

$M_1$  — коэффициент расхода, который можно принять равным 1,9.

При расчетном расходе дождевых вод расход сброса  $Q$  будет равен:

$$Q = Q_{\text{дож}} - n_l Q_{\text{сух}} \text{ [м}^3\text{/сек]}. \quad (95)$$

Сравнительные расчеты показывают (24), что устройство ливнеспусков, совмещенных с регулирующими резервуарами, приводит одновременно к снижению стоимости строительства и улучшению санитарных показателей канализации путем увеличения коэффициента разбавления  $n_l$  для сброса в водоем. Подобные ливнеспуски крайне целесообразно устраивать и при реконструкции общесплавных канализаций, так как они позволяют увеличить отводоспособность главных коллекторов без их переустройства или уменьшить сброс в водоем неочищенных стоков при сильных ливнях.

#### 4. ОСОБЕННОСТИ РАСЧЕТА ОЧИСТНЫХ СООРУЖЕНИЙ ОБЩЕСПЛАВНОЙ КАНАЛИЗАЦИИ

Для очистки сточных вод при общесплавной канализации могут применяться те же сооружения, что и при отдельной канализации.

Решетки должны рассчитываться на расход смеси сточных вод с дождевыми, который поступает на очистные сооружения во время дождя. Песколовки также должны рассчитываться на этот расход, причем часть секций песколовок может включаться лишь во время дождя. Гидравлическую крупность осадка рекомендуется принимать равной 18,7 мм/сек, количество выпада-

ющего осадка в пересчете на одного жителя — в 2 раза больше, чем предусматривается нормами при отдельной канализации.

Продолжительность отстаивания в отстойниках по согласованию с местными органами санитарного надзора во время поступления дождевых вод может быть уменьшена до 30 мин. Объем иловой части рассчитывается лишь на сток в сухую погоду.

Объем всех сооружений для переработки осадка, включая иловые части двухъярусных отстойников, иловые площадки и метантенки, увеличивается на 20% по сравнению с расчетом на сток в сухую погоду.

Биологические фильтры, рассчитанные на расход сточных вод в сухую погоду, могут принять во время дождя расход, в 1,5 раза больший (т. е. при коэффициенте разбавления на последнем ливнепуске не больше 0,5). При необходимости в биологической очистке большого количества смеси объем фильтра следует увеличивать.

Аэротенки могут перегружаться без снижения качества очистки лишь незначительным количеством дождевых вод ( $0,15 \div 0,25 Q_{\text{сух}}$ ). Поэтому аэротенки должны проверяться на расход сточных вод, поступающий во время дождя, для установления возможности временного снижения степени очистки.

Установки для хлорирования должны рассчитываться на расход во время дождя, причем доза активного хлора согласовывается с местными органами санитарного надзора.

Вторичные отстойники проверяются на расход во время дождя с учетом возможного повышения скорости течения на 15%. Объемы иловых частей могут не увеличиваться по сравнению с расчетом на сток в сухую погоду.

Для полей орошения допустимая перегрузка во время дождей зависит от местных климатических и почвенных условий, а также от рода возделываемых сельскохозяйственных культур.

Во всех случаях, когда очистные сооружения, рассчитанные на сток в сухую погоду, не могут принять расход во время дождя с учетом указанных перегрузок, приходится устраивать специальные дополнительные сооружения. Иногда биологическая очистка может быть принята лишь для части стоков, поступающих во время дождя; для другой части предусматривается механическая очистка.

Специальными дополнительными сооружениями могут быть регулирующие резервуары или особые отстойники, работающие временно при поступлении дождевых вод. Регулирующие резервуары очень эффективны при сравнительно небольших общесплавных канализациях. В них временно задерживается часть стоков, чем обеспечивается поступление на очистку равномерного расхода допустимой величины,

Специальные отстойники для дождевых вод устраиваются простейшей конструкции. Остающаяся в них после прекращения дождя вода направляется на сооружения для биологической очистки.

Для расчета очистных сооружений общесплавной канализации при отсутствии местных данных средняя концентрация загрязнений дождевых вод принимается по БПК<sub>20</sub> 70—80 мг/л, по взвешенным веществам — 150—300 мг/л.

---

## ПОЛУРАЗДЕЛЬНАЯ СИСТЕМА КАНАЛИЗАЦИИ

## 1. ОСОБЕННОСТИ ПОЛУРАЗДЕЛЬНОЙ КАНАЛИЗАЦИИ

При полураздельной системе канализации на очистные сооружения попадают все бытовые и производственные сточные воды, а также талые и дождевые воды при небольших дождях; без очистки сбрасывается в водоем лишь часть дождевой воды при сильных дождях (рис. 58).

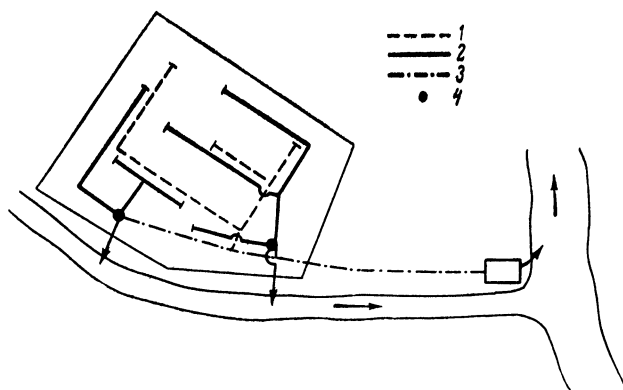


Рис. 58. Схема полураздельной системы канализации  
1—бытовая сеть; 2—дождевая сеть; 3—общий коллектор;  
4—разделительные камеры

Общепризнано, что полураздельная система в санитарно-гигиеническом отношении лучше раздельной и общесплавной канализации.

В конструктивном отношении полураздельная система канализации является своеобразной комбинацией полной раздельной и общесплавной. Она включает в себя целиком сети раздельной канализации и главный коллектор общесплавного типа. Поэтому строительная стоимость полураздельной канализации, как правило, должна быть несколько больше, чем полной раздельной.

Полураздельная система канализации упоминается во всех учебниках и справочниках по канализации, но сколько-нибудь развернутой характеристики ее нигде не приводится. Распространенное мнение о высокой стоимости полураздельной канализации привело к тому, что проектировщики не пытаются разрабатывать варианты канализования по полураздельной системе. Имеются сведения об устройстве такой системы канализации лишь в нескольких зарубежных городах.

Все повышающиеся требования к охране водоемов и к благоустройству населенных мест и площадок промышленных предприятий заставляют обратить серьезное внимание на такую более совершенную в санитарном отношении систему канализации, как полураздельная канализация.

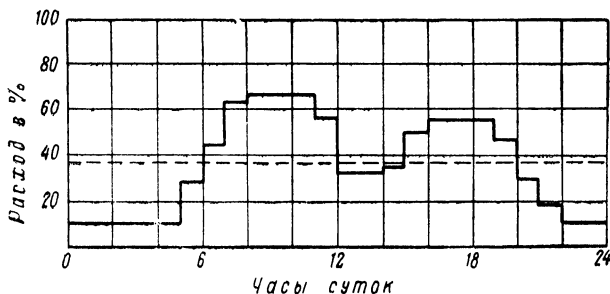


Рис. 59. График расходов бытовых сточных вод в трубах малого диаметра

Увеличение строительной стоимости полураздельной канализации по сравнению с раздельной происходит за счет увеличения сечений труб главного коллектора бытовой сети. Анализ ряда проектов канализации показал, что стоимость бытовой сети составляет примерно 50% от полной стоимости раздельной сети (с колебаниями от 40 до 60% в зависимости от местных условий); стоимость же главного коллектора бытовой сети в средних условиях составляет около 25% ее стоимости.

Значительный санитарный эффект достигается при отводе на очистные сооружения расхода дождевых вод, равного одному-двум расходам производственно-бытовых сточных вод. При этом диаметр главного коллектора должен быть увеличен на 1—2 номера сортамента, что приводит к повышению стоимости коллектора на 25—30%. Такое увеличение стоимости главного коллектора составит  $0,5 \cdot 0,25 \cdot 0,30 \approx 0,04$ , или 4% от общей стоимости раздельной канализационной сети.

Из этого ориентировочного расчета видно, что стоимость канализационной сети, осуществленной по полураздельной системе, в средних условиях превышает стоимость раздельной сети, видимо, не более чем на 5%. Таким образом, сложившееся у специалистов мнение о высокой стоимости полураздельной

канализации оказывается преувеличенным. Высокие санитарные показатели этой системы во многих случаях могут компенсировать увеличение строительной стоимости на 5%.

Общий главный коллектор полураздельной канализации, очевидно, должен рассчитываться на пропуск расчетного расхода при полном заполнении труб. Производственно-бытовая сеть рассчитывается на неполное заполнение труб. Поэтому коллектор, запроектированный для отвода бытовых и грязных производственных сточных вод, может при тех же диаметрах труб пропустить дополнительно некоторый расход дождевых вод. Как видно из рис. 59 и 60, этот дополнительный расход при малых диаметрах труб превышает в 2 раза производственно-бытовой расход, а при больших диаметрах труб — в 1,5

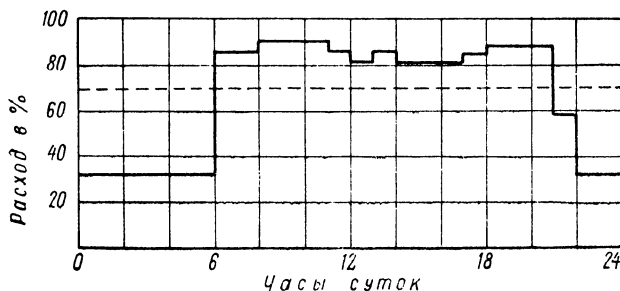


Рис. 60. График расходов бытовых сточных вод в трубах большого диаметра

раза. Это положение показывает, что при полураздельной канализации более полно используется отводоспособность главного коллектора.

Особыми сооружениями полураздельной канализации являются разделительные камеры, устраиваемые на присоединениях коллекторов дождевой сети к общему коллектору. Эти разделительные камеры аналогичны ливнеспускам общесплавной канализации и могут устраиваться разной конструкции. Обычно более удобными для полураздельной канализации являются разделительные камеры (ливнеспуски) типа донного слива. С успехом могут быть использованы также ливнеспуски, совмещенные с регулируемыми резервуарами. При их применении стоимость полураздельной канализационной сети может быть доведена почти до стоимости сетей полной раздельной канализации. Полураздельная система канализации с разделительными камерами, совмещенными с регулируемыми резервуарами, во многих случаях без удорожания строительства канализации позволяет получить высокий санитарный эффект.

В отношении очередности строительства полураздельная система свободна от недостатков общесплавной системы канализации и имеет те же преимущества, что и раздельная си-

стема. В случае надобности в первую очередь может осуществляться лишь производственно-бытовая сеть; дождевая канализационная сеть может быть всегда достроена во вторую очередь.

Очистные сооружения при полураздельной системе канализации проектируются по правилам, аналогичным общесплавной канализации. Учитывая небольшое увеличение расхода при дождях по сравнению с производственно-бытовым расходом при механической очистке, может вовсе не потребоваться расширение сооружений. При биологической очистке, следуя указанию по расчету очистных сооружений при общесплавной канализации, можно несколько увеличить объем сооружений, проектировать специальные отстойники или применять регулирование стока (уравнительные резервуары).

## 2. ОСНОВНЫЕ ПОЛОЖЕНИЯ РАСЧЕТА ПОЛУРАЗДЕЛЬНОЙ КАНАЛИЗАЦИИ

Для расчета общего главного коллектора прежде всего необходимо установить величину предельного дождя, сток при котором не сбрасывается в водоем и подлечит подаче на очистные сооружения. В настоящее время не существует определенных норм такого дождя и разработка их является задачей дальнейших исследований. При решении этого вопроса наиболее правильно ориентироваться на ту интенсивность стока, которая получается при мойке уличных проездов. Эта интенсивность создает условия для смыва всех загрязнений с поверхности, поэтому сток такой интенсивности безусловно целесообразно направлять на очистные сооружения, а не сбрасывать непосредственно в водоем.

Данные наблюдений при мойке проездов поливочно-мочными автоцистернами показывают, что интенсивность стока при этом может быть принята соответствующей дождю, за который выпадает 1 мм осадков. Относя этот дождь к 5-минутной продолжительности (т. е. ко времени поверхности концентрации), получаем интенсивность дождя, который дает предельный сток:

$$q_5 = \frac{1}{5} \cdot 166,7 = 33 \text{ л/сек} \cdot \text{га}.$$

Этот дождь характеризуется общей формулой:

$$q = \frac{q_5 \cdot 5^n}{t^n} = \frac{33 \cdot 5^n}{t^n} \text{ [л/сек} \cdot \text{га]}. \quad (96)$$

Найдем частоту выпадения предельного дождя, которая, очевидно, будет неодинаковой в разных климатических условиях и будет зависеть от параметра формулы интенсивности дождей  $q_{20}$ .



Учитывая зависимость интенсивности от периода однократного превышения для часто повторяющихся дождей, можем написать равенство:

$$\frac{33 \cdot 5^n}{t^n} = \frac{q_{20} \cdot 20^n}{1 - \tau} \left( \sqrt[3]{p_{\text{пр}}} - \tau \right),$$

где  $p_{\text{пр}}$  — период однократного превышения предельного дождя.

Решаем равенство относительно  $p_{\text{пр}}$

$$p_{\text{пр}} = \left[ \frac{33 (1 - \tau)}{q_{20} \cdot 4^n} + \tau \right]^3. \quad (97)$$

При среднем значении показателя степени  $n$  равным 0,67 частота выпадения предельного дождя

$$m_{\text{пр}} = \left[ \frac{q_{20}}{13 + (q_{20} - 13) \tau} \right]^3. \quad (98)$$

Расчеты по формуле (98) показывают, что частота предельного дождя ( $\tau = 0,20$ ) при  $q_{20} = 60-19$ , при  $q_{20} = 80-28$ , при  $q_{20} = 100-35$ .

Расход дождевых вод, поступающих в общий главный коллектор, легко может быть определен путем умножения расчетного расхода дождевой сети на некоторый коэффициент  $k_1$ . Этот коэффициент находится по соотношению расходов при дождях разной повторяемости с учетом переменности коэффициента стока:

$$k_1 = \frac{Q_{\text{пр}}}{Q_p} = \left[ \frac{\sqrt[3]{p_{\text{пр}}} - \tau}{(1 - \tau)(1 + c \lg p)} \right]^{1,2} = \left[ \frac{13}{q_{20}(1 + c \lg p)} \right]^{1,2}, \quad (99)$$

где  $Q_{\text{пр}}$  и  $Q_p$  — расходы соответственно при предельном дожде и расчетном;

$p$  — период однократного превышения, принятый при расчете дождевой сети.

Например, при  $p = 1$  и  $q_{20} = 80$  получим  $k_1 = 0,114$ , т. е. расход дождевых вод, подаваемых в общий главный коллектор, равен приблизительно  $\frac{1}{7}$  расхода в дождевой сети.

Если обозначить отношение расхода дождевых вод  $Q_p$  к расходу производственно-бытовых сточных вод  $Q_6$  через  $s$ , то предельный дождевой расход в общем главном коллекторе  $Q_{\text{пр}}$  можно выразить:

$$Q_{\text{пр}} = k_1 Q_p = k_1 s Q_6. \quad (100)$$

Суммарный расход сточных вод в общем главном коллекторе через производственно-бытовой расход выразится:

$$Q_6 + Q_{\text{пр}} = (k_1 s + 1) Q_6. \quad (101)$$

Сопоставляя формулы (101) и (75), можно обнаружить некоторую аналогию между произведением  $k_1 s$  и коэффициентом разбавления  $m_0$ , характеризующим общесплавную канализационную сеть.

Расход сброса в водоем через разделительную камеру, необходимый для ее расчета, определится формулой:

$$Q_{cs} = (1 - k_1) Q_p, \quad (102)$$

где  $Q_p$  — расчетный расход дождевых вод, подходящих к разделительной камере.

Средний годовой сброс дождевых вод через разделительную камеру в водоем определяется аналогично сбросу через ливнепуски общесплавной канализации:

$$W_{\text{год}} = k_1 Q_p t_0 k'' [M^3], \quad (103)$$

где  $t_0$  — расчетное время протока дождевых вод до разделительной камеры в мин;

$k''$  — коэффициент, зависящий от  $m_{\text{пр}}$ .

Коэффициент  $k''$  берется по табл. 28 с учетом того, что  $m_{\text{пр}} = m_0$ .

Для случая, когда период однократного превышения для расчета дождевой канализационной сети принят равным 1 году и коэффициент  $\tau = 0,20$ , в табл. 29 приведены значения  $m_{\text{пр}}$  и  $k_1$  для разных величин параметра  $q_{20}$ .

Таблица 29

$q_{20}$	$m_{\text{пр}}$	$k_1$
40	10	0,260
50	15	0,199
60	19	0,160
70	24	0,133
80	28	0,114
90	32	0,098
100	35	0,086
150	51	0,053

Расчеты по формуле (103), а также обработка метеорологических данных показывают, что при полураздельной системе канализации преобладающее количество дождевых вод за весь сезон выпадения дождей поступает на очистные сооружения.

При применении на полураздельной канализации разделительных камер, совмещаемых с регулирующим резервуаром, расход поступления дождевых вод в общий коллектор определяется умножением расчетного расхода дождевых вод  $Q_p$  на некоторый коэффициент  $k_2$ , отличный от коэффициента  $k_1$ . Последний будет определять расход, задерживаемый в регулирующем резервуаре. Коэффициент  $k_2$  должен выбираться по

технико-экономическим соображениям. Видимо, он должен быть таким, чтобы  $Q_p k_2$  было близко к расходу производственно-бытовых сточных вод.

Регулирующую емкость резервуара (при заполнении его до водосливного ребра лотка) следует определять по формуле (56). Коэффициент  $\alpha$  для данного случая оказывается равным:

$$\alpha = \frac{k_2}{k_1}. \quad (104)$$

*Пример.* К разделительной камере подходит расход дождевых вод, равный 250 л/сек. Производственно-бытовой расход в общем коллекторе составляет 20 л/сек. Параметр формулы интенсивности  $q_{20}=70$ , период однократного превышения принят равным 1 году. По формуле (99) или табл. 29 находим  $k_1 = 0,133$ .

Расход дождевых вод, поступающих в главный коллектор, примем равным производственно-бытовому расходу — 20 л/сек.

Тогда коэффициент  $k_2$  из формулы (100) определится:

$$k_2 = \frac{Q_{np}}{sQ_6} = \frac{20}{12,5 \cdot 20} = 0,08.$$

Для определения емкости регулирующего резервуара по формуле (104) находим:

$$\alpha = \frac{0,08}{0,133} = 0,60.$$

---

**ПРИЕМ ДРЕНАЖНЫХ ВОД В ДОЖДЕВЫЕ  
КАНАЛИЗАЦИИ**

---

**1. ДРЕНАЖ НА ПЛОЩАДКАХ ПРОМЫШЛЕННЫХ ПРЕДПРИЯТИИ  
И ПРИЕМ ДРЕНАЖНЫХ ВОД В ДОЖДЕВЫЕ КАНАЛИЗАЦИИ**

Для понижения уровня грунтовых вод на площадках промышленных предприятий иногда устраивается дренаж. Проектирование дренажа является специальным вопросом. Некоторые сведения об устройстве дренажных сетей рассматриваются ниже лишь в той мере, в какой это связано с обслуживанием дренажей системой дождевой канализации.

Глубина понижения уровня грунтовых вод, считая от поверхности земли, называется нормой осушения. Последняя зависит от целей дренажа. Необходимость понижения уровня грунтовых вод может вызываться требованием увеличения допусаемых нагрузок на основания сооружений, предотвращения возможности попадания воды в заглубленные помещения или сооружения, когда устройство соответствующей гидроизоляции вызывает значительные трудности или нецелесообразно, а также требованиями санитарного характера и другими соображениями. Для населенных мест норма осушения должна быть не меньше 1,2—1,5 м.

Основными видами дренажей являются систематический, головной, защитный и кольцевой.

Систематический дренаж применяется главным образом тогда, когда при близком залегании водоупора питание грунтовых вод происходит за счет просачивания атмосферных вод. Систематический дренаж представляет собой обычно правильную систему дрен — осушителей, расположенных на определенном расстоянии друг от друга.

Головной дренаж устраивается для полного или частичного перехвата грунтового потока, движущегося с нагорной части к осушаемой территории. Он состоит из одиночной дрены, расположенной у границы осушаемой площади со стороны движения грунтового потока.

Защитный дренаж в виде одиночной дрены прокладывается вдоль берега водоема в тех случаях, когда высокий уровень грунтовых вод вызывается подпором грунтового потока со сто-

роны водоема. Подобное заболачивание часто наблюдается при сооружении плотин.

Кольцевой дренаж устраивается при необходимости понизить уровень грунтовых вод на небольшом участке, занятом отдельным зданием или сооружением. Такой дренаж представляет собой замкнутое кольцо дрен, изолирующее грунтовые воды участка от внешнего влияния с удалением воды из него самотеком или откачкой. Уровень грунтовых вод на окольцованном участке устанавливается на отметке дренажа.

В условиях площадок промышленных предприятий устраиваются лишь трубчатые дренажи, состоящие из трубопровода и дренирующего заполнения траншеи. Для дренажей применяются специальные дренажные безраструбные гончарные, керамические канализационные, бетонные и асбестоцементные трубы. При укладке раструбных труб нижняя часть стыка конопатится на  $\frac{1}{3}$  высоты, а верхняя часть не заделывается; при этом верхнюю часть раструбы рекомендуется скалывать. Дренирующая засыпка траншеи производится щебнем, гравием и крупным песком в два или три слоя. Крупность фракций в соседних слоях засыпки должна относиться как 1 к 6—8.

Грунтовые воды из дренажных систем удаляются в водоем, ручьи или овраги. Для сокращения длины отводных линий выпуски из дренажных систем целесообразно проектировать в дождевую канализационную сеть. Если дождевая сеть расположена на более высоких отметках, чем дренаж, то выпуск в дождевую канализацию будет возможен при специальном увеличении глубины заложения коллекторов канализации или при сооружении насосных установок для перекачки дренажных вод. Этот вопрос должен решаться на основе технико-экономических расчетов.

На площадках промышленных предприятий могут встречаться агрессивные грунтовые воды, разрушающе действующие на бетон (приложение 10). В таких условиях дренаж устраивается из гончарных или канализационных керамических труб.

## **2. СОВМЕЩЕНИЕ ДРЕНАЖНЫХ ЛИНИЙ С КОЛЛЕКТОРАМИ ДОЖДЕВЫХ КАНАЛИЗАЦИЙ**

Для снижения строительной стоимости инженерных сетей на площадках промышленных предприятий в последнее время стало иногда применяться совмещение дренажных линий с коллекторами дождевой канализации [33, 34]. Отказ от прокладки специальных дрен и устройство коллекторов дождевой канализации, так чтобы в них проникала грунтовая вода, приводит к большой экономии при строительстве.

Конструкция коллекторов совмещенной дренажно-дождевой сети отличается от дождевой тем, что верхняя часть стыков труб не заделывается, а обкладывается стекляннй ватой или

мхом. При прокладке в однородных песчаных и легких суглинистых грунтах траншеи засыпаются местным грунтом; над верхней частью стыков устраивается двухслойный фильтр из слоев толщиной 100 мм: прилегающего к трубе — гравийного (крупностью 1—5 мм) и внешнего — песчаного (крупностью 0,25—1,0 мм).

При прокладке коллекторов в неоднородных грунтах с фильтрующими прослойками или в малопроницаемых грунтах песчаную засыпку над трубой рекомендуется выводить вверх так, чтобы она оканчивалась несколько выше уровня грунтовых вод (рис. 61). Двухслойный фильтр в этом случае следует устраивать над верхней частью трубы по всей ее длине, а не только над стыками.



Рис. 61. Дренажно-дождевая труба в плохо фильтрующих грунтах

Работа совмещенных дренажно-дождевых сетей еще мало изучена и опыт эксплуатации таких уже построенных сетей пока не обобщен. Дождевая канализация при выпадении дождей, превышающего расчетные, работает под напором, поэтому из совмещенных сетей иногда происходит эксфильтрация дождевой воды в грунт, что может вызывать временный подъем уровня грунтовых вод. Однако, учитывая кратковременность работы сети с напорным режимом и небольшую величину

напора, нельзя утверждать, что периодические нарушения работы дренажа приведут к серьезным последствиям. Существует мнение, что возникающий при этом обратный ток воды производит промывку фильтрующей засыпки, следовательно, улучшает условия эксплуатации дренажно-дождевой системы.

Совмещение дождевой и дренажной сети нельзя рекомендовать при макропористых просадочных грунтах и вблизи ответственных зданий.

Целесообразность совмещения дождевой и дренажной сети зависит от многих местных условий. По норме осушения в ряде случаев может потребоваться значительное заглубление коллекторов дождевой канализации, а расположение их в плане может не отвечать требованиям устройства дренажа. В таких условиях совмещение дождевой и дренажной сети может вызвать лишь удорожание строительства. Надо полагать, что во многих случаях оптимальным решением будет частичное совмещение отдельных дренажных линий с коллекторами дождевой канализации.

Недопустимо устройство объединенной дренажно-дождевой сети при наличии на площадке предприятия агрессивных грунтовых вод, разрушающих бетон.

Методика расчета дождевой канализационной сети при совмещении ее с дренажной системой остается без изменения. Расходы грунтовых вод обычно настолько малы по сравнению с расходами дождевых вод, что они могут не учитываться. В отдельных случаях, когда расходы грунтовых вод достигают значительных величин, при гидравлическом расчете дождевых коллекторов их следует прибавлять к расчетным расходам дождевых вод.

---

### 1. УСЛОВИЯ, ВЫЗЫВАЮЩИЕ НЕОБХОДИМОСТЬ ПЕРЕКАЧКИ ДОЖДЕВЫХ ВОД, И ТИПЫ НАСОСНЫХ СТАНЦИЙ

В некоторых местных условиях неизбежна перекачка дождевых и талых вод. Постоянная перекачка необходима с территорий, расположенных в замкнутых котловинах, или при высоком уровне воды в водоеме и размещении площадки промышленного предприятия на обвалованной для защиты от затопления территории. При расположении площадки на низменных территориях в некоторых случаях закрытая дождевая сеть настолько заглубляется, что выпуск в водоем сточных вод самотеком становится невозможным.

Необходимость перекачки дождевых вод иногда может возникать периодически. Сюда относятся случаи выпуска дождевых вод в водоем с периодически поднимающимися уровнями до отметок, вызывающих значительное подтопление дождевой канализационной сети. Такие подъемы уровней могут вызываться весенним снеготаянием или ливневыми паводками в небольших водных протоках. Если подъем уровня воды в водоеме связывается только со снеготаянием, то временный подпор со стороны выпуска может и не являться препятствием для стока малых расходов талых вод и воды от небольших дождей (рис. 62).

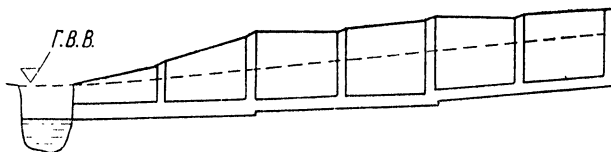


Рис. 62. Схема выпуска дождевых вод при подпоре со стороны водоема

Периодическая перекачка дождевых вод может проектироваться также при выпуске в моря с сильным колебанием уровней при приливах и отливах. Если площадка предприятия расположена на низменном берегу, при приливах может иметь



место значительное подтопление дождевой канализационной сети и отсюда невозможность отведения по ней расчетных расходов стока.

При проектировании общесплавной канализационной сети в условиях, аналогичных изложенным, также может потребоваться перекачка дождевых вод как на очистные сооружения, так и в ливнеотвод из ливнеспуска.

Резкая неравномерность расходов стока дождевых вод, достигающих в некоторые кратковременные периоды больших величин, вынуждает сооружать на дождевой канализационной сети насосные станции большой производительности, которые длительные периоды бездействуют. В связи с этим перекачка дождевых вод обходится дорого и должна проектироваться лишь в исключительных случаях.

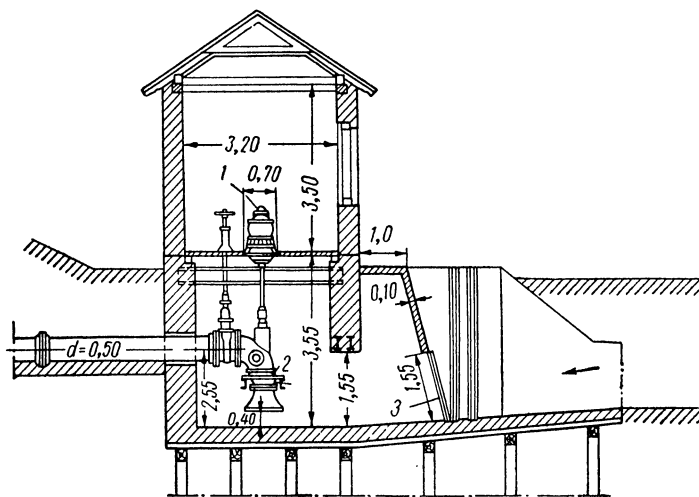


Рис. 63. Насосная станция для перекачки дождевых вод  
 1—электромотор с вертикальным валом; 2—пропеллерные насосы;  
 3—решетка с прозором 25 мм

Все насосные станции, устраиваемые на дождевой канализационной сети, если в нее не спускаются производственные стоки, являются станциями периодического действия. Насосные станции, сооружаемые на производственно-дождевой сети, должны постоянно перекачивать производственные стоки и периодически дождевые воды. В особую группу следует выделить насосные станции, перекачивающие стоки лишь в определенные периоды года, например, во время весеннего половодья. Такие станции могут консервироваться на значительную часть года и подготавливаться к пуску в определенные сроки (рис. 63).

## 2. ОСОБЕННОСТИ ПРОЕКТИРОВАНИЯ НАСОСНЫХ СТАНЦИЙ ДЛЯ ПЕРЕКАЧКИ ДОЖДЕВЫХ ВОД

Насосные станции, предназначенные для перекачки дождевых вод, проектируются по общим правилам, существующим для канализационных насосных станций [22, 35].

В состав канализационных насосных станций входят приемный резервуар, машинное отделение, в котором размещаются насосы и двигатели, и производственно-вспомогательные и бытовые помещения.

Емкость приемного резервуара насосных станций для перекачки дождевых вод определяется аналогично емкости регулирующего резервуара.

Коэффициент  $\alpha$ , являющийся в данном случае отношением суммарной производительности насосов к поступающему на насосную станцию расходу дождевых вод, выбирается на основе технико-экономических соображений с учетом снижения производительности насосов и диаметра напорного трубопровода с одной стороны и уменьшения строительной стоимости резервуара — с другой.

Во время сильных ливней при напорном режиме движения воды в подводящем коллекторе на станцию может поступать расход, превышающий расчетный. В связи с этим следует предусматривать устройство аварийного щита на коллекторе у подхода к насосной станции; кроме того, надо рекомендовать расчетный расход поступления дождевых вод на станцию принимать на 20% больше, чем расчетный расход коллектора<sup>1</sup>.

Резкая неравномерность поступления дождевых вод на насосную станцию делает желательным для удобства эксплуатации устраивать приемный резервуар большой емкости. Минимальная его емкость должна соответствовать 2—3-минутному максимальному притоку.

Очень важным для нормальной работы насосных станций является заблаговременное предупреждение о подходе больших расходов дождевого стока. Для этого в коллекторе на расстоянии около 0,5 км от насосной станции устанавливаются телеуровнемеры, подающие сигналы о приближении волны дождевого стока или даже автоматически включающие двигатели насосов. При подобных устройствах емкость приемного резервуара может быть уменьшена, если это не противоречит требованию снижения суммарной производительности насосов.

На сетях производственно-дождевой канализации при постоянном притоке производственных стоков может оказаться целесообразным устройство двух отделений резервуара. Первое

---

<sup>1</sup> Если диаметр труб коллектора назначен с некоторым запасом (за счет округления до ближайшего, большего по сортаменту), то вместо расчетного расхода коллектора следует учитывать полную его отводоспособность.

(меньшее) отделение работает в сухую погоду и емкость его рассчитывается на приток производственных стоков. При поступлении больших дождевых расходов емкость этого отделения становится недостаточной и вода переливается через водослив в разделительной стенке во второе (большее) отделение. Это второе отделение рассчитывается на регулирование стока дождевых вод. Устройство двух отделений резервуара имеет то преимущество, что небольшие количества производственных стоков не растекаются по большему отделению. Следует, однако, отметить, что при отсутствии в производственных стоках отстаиваемых взвешенных веществ разделение приемного резервуара на два отделения не имеет особых преимуществ.

Емкость приемного резервуара для производственных стоков не должна быть меньше 8-минутного расчетного притока.

Для того чтобы оградить насосы от попадания в них крупными плавающими предметами, которые могут приноситься потоками дождевой воды, перед сливом в приемный резервуар устанавливаются решетки с прозорами 50—60 мм. Суммарную площадь прозоров под уровнем потока рекомендуется брать большей и принимать ее равной утроенной площади поперечного сечения подводящего коллектора. Решетки требуют постоянного надзора. Целесообразна механическая их очистка с автоматическим включением грабельного аппарата при поступлении дождевого стока.

Приемные резервуары в большинстве случаев устраиваются в одном здании с машинным отделением. В случае больших размеров (при необходимости значительного регулирования стока перед перекачкой) они могут выноситься из здания насосной станции и располагаться отдельно.

Выбор суммарной производительности насосов производится одновременно с определением емкости регулирующего резервуара.

В зависимости от величины расчетного расхода откачки на насосной станции могут устанавливаться один или несколько насосов. Нельзя считать целесообразным установку одного насоса большой производительности, особенно, если расчетный расход дождевого стока принят с большим периодом однократного превышения. При обычных дождях в этом случае насос будет включаться на очень небольшой период времени. Следует заметить, что 5-минутная производительность самого крупного из устанавливаемых на станции насосов должна быть не более полезной емкости приемного резервуара.

На сетях производственно-дождевой канализации, кроме дождевых насосов, часто устанавливается специальный насос для перекачки производственных стоков в сухую погоду.

В соответствии с существующими нормами установки резервных насосов для перекачки дождевых вод не требуется. При

наличии производственных стоков необходимо предусматривать резервные насосы (при числе рабочих насосов до двух — один резервный насос).

Перекачка дождевых вод, как правило, требует установки насосов сравнительно большой производительности с малым напором. В этих условиях целесообразны осевые (пропеллерные) насосы, которые имеют меньшие габариты, чем обычные центробежные, и допускают регулировку производительности до 1,5 раз, осуществляемую путем поворота лопаток. Осевые насосы марки Оп выпускаются одноступенчатыми с напором от 4,5 до 23 м (приложение 11). При необходимости большей высоты подъема применяются центробежные канализационные насосы марок НФ и ФВ.

Установка насосов для перекачки дождевых вод производится под залив. Осевые насосы требуют довольно значительного отрицательного вакуума и должны располагаться на 1—4 м ниже уровня воды в резервуаре.

Насосные станции на общесплавной канализации оборудуются обычно двумя группами насосов: одна группа предназначена для перекачки стока в сухую погоду (бытовых и производственных сточных вод), другая — для перекачки общего стока во время дождей. Если насосная станция предназначена лишь для перекачки в водоем сброса ливнепуска, то необходимость в первой группе насосов отпадает.

Приемные резервуары насосных станций общесплавной канализации могут, как и при производственно-дождевой канализации, состоять из одного или двух отделений. Решение этого вопроса производится на основе технико-экономических расчетов. Расчет емкости резервуара и выбор насосов для стока в сухую погоду производится так же, как при проектировании насосных станций бытовой канализации.

Для перекачки смеси дождевых, производственных и бытовых сточных вод могут применяться осевые насосы, а для перекачки стока в сухую погоду — специальные канализационные насосы марок НФ и ФВ.

При общесплавной системе канализации часто у насосной станции устраивается ливнепуск. Если сброс от него в водоем не может осуществляться самотеком, то ливнепуск совмещается с резервуаром насосной станции и специальные насосы перекачивают подлежащую сбросу воду в ливнеотвод.

---

## ЭКСПЛУАТАЦИЯ ДОЖДЕВОЙ И ОБЩЕСПЛАВНОЙ КАНАЛИЗАЦИИ

---

### 1. ОРГАНИЗАЦИЯ ЭКСПЛУАТАЦИИ

Особенности эксплуатации дождевой канализации вытекают из эпизодичности и кратковременности их работы по отведению дождевых вод и характера загрязнения последних. В дождливые периоды в нормально запроектированных сетях, как правило, осадки вымываются. В связи с этим дождевые канализационные сети реже требуют прочистки, чем бытовые. То же можно сказать и об общесплавных сетях.

Осадки в дождевых сетях преимущественно неорганического происхождения — в основном песок. В дождевых водах отсутствуют загрязнения волокнистого типа (например, тряпки), которые причиняют много неприятностей при эксплуатации бытовых сетей. Относительно большие диаметры труб и характер загрязнений являются причиной того, что случаи закупорки в дождевых сетях более редки, чем в бытовых.

Особое внимание при эксплуатации дождевых, а также и общесплавных сетей следует обращать на дождеприемники. Систематического надзора прежде всего требуют решетки, которые могут забиваться разного рода смывами с обслуживаемой территории, а в осеннее время — и опавшими листьями. Если дождеприемники имеют осадочные части, то несвоевременная их очистка может привести к закупорке выходной трубы. Возможна частичная ее закупорка со снижением пропускной способности различными предметами, попадающими в дождеприемники через прозоры решетки.

В общесплавных и полураздельных канализациях систематического наблюдения требуют разделительные камеры (ливнеспуски), где могут загрязняться водосливные устройства.

Должны проверяться также и выпуски в водоемы и овраги. У выпусков в мелководные водоемы и овраги могут образовываться отложения наносов, которые при значительном развитии приводят к частичному или полному заиливанию оголовка.

Специальные комплексы мероприятий должны проводиться в порядке подготовки к зиме и к пропуску талых вод. В весен-

нее время в некоторых случаях требуется расчистка оголовков от льда, очистка дождеприемников, отогревание замерзших соединительных труб от дождеприемников до коллекторов.

Возможны случаи порчи оголовков при ледоходе на реках. Если выпуски дождевых вод имеют специальные затворы для предохранения сети от затопления при высоких уровнях половодья, то они должны своевременно закрываться и открываться.

Иногда за зимний период решетки дождеприемников закрываются листами кровельной стали. Это мероприятие проводится для предохранения дождеприемников от промерзания и забивания снегом. Следует отметить, что подобное утепление дождеприемников целесообразно лишь в суровых климатических условиях, характерных продолжительными зимами без оттепелей.

Важной задачей эксплуатации является также своевременный капитальный и текущий ремонт сооружений. Чаще всего производится мелкий ремонт смотровых колодцев, дождеприемников и оголовков. Необходимо, в частности, следить за состоянием скоб смотровых колодцев, своевременно их укреплять и заменять. При движении по проездам тяжелого транспорта возможны случаи поломки решеток дождеприемников и крышек смотровых колодцев, а также сдвига люков. При пучинистых грунтах нередки случаи отрыва отдельных блоков смотровых колодцев и дождеприемников.

В задачу службы эксплуатации входит тщательный надзор за спускаемыми в сеть стоками, что особенно важно при соймещении дождевой и производственной канализации. Производственные сточные воды, выпускаемые в дождевую сеть, должны без всяких отступлений соответствовать предъявляемым к ним требованиям. Изменения в технологии часто приводят и к изменениям в качестве и количестве спускаемых в канализацию стоков, что может привести иногда к осложнениям в эксплуатации. Например, увеличение расхода производственных стоков может вызвать перегрузку дождевой сети; в таких случаях необходима своевременная перекладка некоторых участков сети.

Как показывает практика, нередко дождеприемники используются для эпизодических сливов разного рода отходов производства. Такие сливы могут вызвать загрязнение водоема и привести к значительным трудностям в эксплуатации и даже создать аварийную обстановку. Так, случайный слив нефтепродуктов может вызвать скопление в колодцах горючих газов, а следовательно, и взрыв.

При авариях с оборудованием в дождевую канализацию могут попасть стоки совершенно неприемлемого состава. В этих случаях службой эксплуатации должны быть приняты срочные меры для предотвращения возможных аварий на канализационной сети.

При проведении эксплуатационных работ на дождевых и общесплавных сетях необходимо строжайшее соблюдение правил техники безопасности. Необходимо иметь в виду, что в колодцах канализационных сетей возможно скопление вредных для здоровья опасных газов и их взрывы. Поэтому прежде чем спускаться в колодцы, следует тщательно проверять, нет ли в них таких газов. Кроме специальных газоопределителей, для этой цели часто применяется шахтерская лампа. Если опущенная в колодец на веревке шахтерская лампа продолжает гореть нормально, значит опасный газ отсутствует; потухание лампы или яркое ее вспыхивание указывает на присутствие опасного газа. В условиях производственных канализаций в отдельных случаях может иметь место проникновение вредных ядовитых газов, на опасные концентрации которых лампа не реагирует.

Спуск рабочего в колодец может допускаться лишь после того, как будет установлено отсутствие в нем опасных газов. Несмотря на это, рабочий должен быть снабжен предохранительным поясом с веревкой, конец которой остается на поверхности в руках второго рабочего.

Если будет установлено присутствие в колодце опасного газа, то перед спуском в него рабочего газ должен быть удален. Для этого открываются крышки не менее трех смотровых колодцев, производится промывание сети, включается вентилятор для нагнетания или отсасывания воздуха из колодца.

При открывании крышек смотровых колодцев или решеток дождеприемников необходима обязательная установка на поверхности специальных ограждений.

Правила по технике безопасности излагаются обычно в специальных инструкциях [37].

Нормальная эксплуатация может осуществляться лишь при наличии полной технической документации. В распоряжении службы эксплуатации должны иметься чертежи с указанием длин, сечений, уклонов и материала трубопроводов, отметок колодцев, мест выпуска в сеть производственных стоков. По данным периодических осмотров отмечается состояние сооружений; при установлении состояния и степени износа труб и колодцев можно руководствоваться данными табл. 30 [38].

Кроме наличия подобных схем сетей, для быстрого отыскания смотровых колодцев и дождеприемников (особенно в зимнее время) рекомендуется производить их маркировку, т. е. устанавливать на ближайших строениях или столбах таблички. На таких табличках (марках) указывается назначение колодца (смотровой, дождеприемник) и расстояние в сторону и по перпендикуляру от марки до центра крышки.

На промышленных предприятиях эксплуатацией дождевых сетей, так же как и других канализационных сетей, ведает отдел главного механика.

Состояние	Процент износа	Трубы бетонные и железобетонные		Колодцы, дождеприемники
		небольшого диаметра	большого диаметра	
Хорошее	0—10	Уклоны правильные. Осадки грунта по линии прокладки труб не наблюдается. Концы труб в колодце в целости. При просмотре труб на свет повреждений не обнаруживается	Уклоны правильные. Осадки труб не наблюдаются. Концы труб в колодцах в целости. Просадок и разъединения стыков не имеется	Трещин и повреждений в стыках нет. Лоток в исправности. Люк, крышка и решетка в хорошем состоянии
Удовлетворительное	11—30	Разрушений по линии прокладки труб не наблюдается. Концы труб имеют незначительные повреждения: трещины и выкрошившиеся места. Расхождения в стыках нет	Уклоны правильные. Концы труб имеют незначительные повреждения в виде трещин. Расхождения в стыках не наблюдается	Небольшие трещины в стенках колодца. Сдвигов отдельных колец не наблюдается. Лоток в исправности. Люк, крышка и решетка в исправности
Неудовлетворительное	31—60	По линии прокладки труб имеются просадки грунта, концы труб выкрошились. Имеются расхождения стыков и нарушения уклонов из-за просадки отдельных звеньев	Стенки имеют значительные повреждения. Уклоны нарушены. Расхождения стыков и просадка звеньев. Застой воды	Кольца колодца имеют сдвиги. Стенки имеют повреждения в виде больших трещин. Лоток разрушен. Люк, крышка и решетка имеют повреждения
Ветхое	Больше 60	Просадка грунта на большом протяжении. Трубопровод не просвечивается	По линии прокладки труб имеется осадка грунта на значительном протяжении. Стенки труб имеют разрушения. Выходы труб разрушены	Кольца колодца имеют большие разрушения. Крышка расколота, решетка повреждена



На крупных предприятиях целесообразна организация аварийной службы с круглосуточным дежурством, объединенной для всего канализационного и водопроводного хозяйства.

Эксплуатация насосных станций и очистных сооружений на дождевой канализации производится применительно к общим правилам эксплуатации канализационных сооружений [39].

Производственно-дождевые канализации, отводящие значительные количества теплых производственных стоков, а также общесплавные сети в зимнее время могут использоваться для удаления с проездов снега [40]. Для этого устраиваются специальные камеры-снеготаялки в местах выпуска из зданий теплых стоков или сброс снега производится непосредственно в смотровые колодцы. Сплав снега по канализации значительно удешевляет его удаление.

Снеготаялки обычно снабжаются приемком для улавливания попадающего со снегом песка и требуют систематической очистки. Сплав снега производится под надзором эксплуатирующего канализацию персонала, который осуществляет контроль за количеством сбрасываемого снега и его качеством. Сплав по канализации скола и сильно загрязненного, пролежавшего длительное время снега не должен разрешаться.

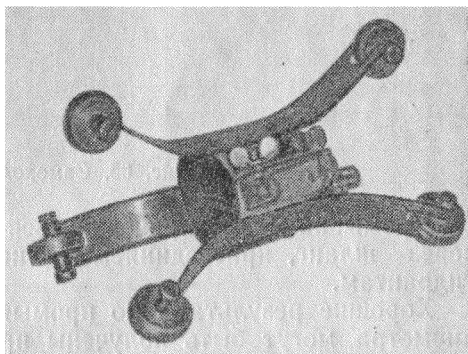
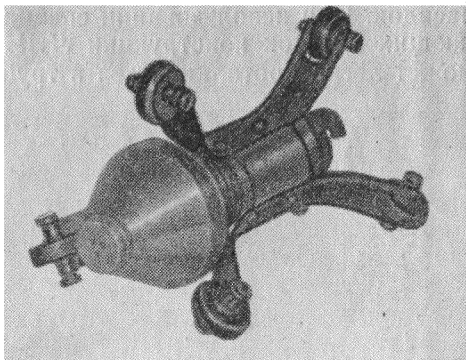


Рис. 64. Промывной насадок и поддерживающая каретка

## 2. ПРОЧИСТКА ТРУБ И ОЧИСТКА ДОЖДЕПРИЕМНИКОВ

Дождевые канализационные сети не всегда нуждаются в прочистке. Однако при умеренных уклонах или неблагоприятных местных условиях прочистка труб становится необходимой, если слой отложившихся осадков начинает превышать нормальный, смываемый при ливнях. Нормальной величиной слоя осадков ориентировочно можно считать 0,2—0,25 диаметра трубы

для малых труб (диаметра до 500 мм) и 0,1—0,15 — для средних и больших.

Наилучшим способом прочистки труб малого диаметра и, в частности, присоединений от дождеприемников является их промывка, которую удобнее всего производить при помощи поливочно-моечных автомашин (ПМ-8 или ПМ-10) с емкостью цистерн 6 м<sup>3</sup>. Из таких машин вода под напором 6—8 ат подается по шлангу диаметром 50—63 мм непосредственно в трубу. На конце шланга укрепляется брандспойт или другой насадок. При использовании специального насадка и поддерживающих кареток конструкции ЛНИИ АКХ (рис. 64) шланг может легко проталкиваться в трубу на длину 20—30 м.

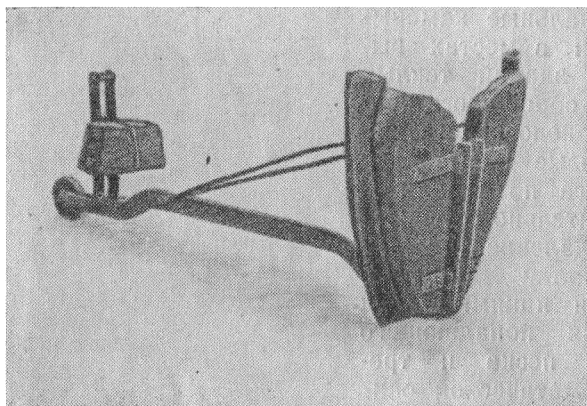


Рис. 65. Самоходный щит

Промывка может производиться также водопроводной водой через шланг, присоединяемый непосредственно к пожарным гидрантам.

Хорошие результаты по промывке труб малого и среднего диаметра могут быть получены при использовании пожарных автонасосов или мотопомп и наличии водоема вблизи от коллектора.

Отсутствие постоянного потока воды в дождевых сетях не позволяет применять для их прочистки снаряды гидравлического действия (шары, цилиндры, самоходные щиты), с успехом используемые для прочистки бытовых сетей. Ограничивается их применение и для прочистки общесплавных сетей, работающих с небольшим наполнением труб. Большие коллекторы общесплавной канализации могут прочищаться самоходными щитами (рис. 65), продвигающимися с небольшой скоростью (100—200 м/сут). Общесплавная сеть может также очищаться протаскиванием рыхлителей, которые, взмучивая осадки, соз-

дают условия для выноса их потоком сточной воды. Эффективное использование рыхлителей возможно лишь при применении моторных лебедок.

Выемка осадков из канализационных труб с наибольшим успехом осуществляется снарядом с раскрывающимися створками конструкции инж. В. И. Шкультецкого (рис. 66), прота-

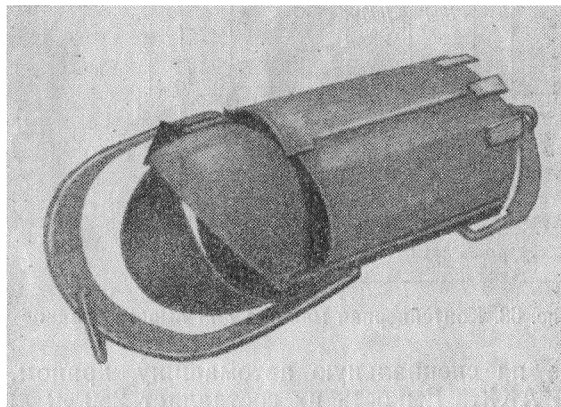


Рис. 66. Снаряд с раскрывающимися створками

скиваемым моторными или ручными лебедками. При помощи лебедки *Б* (рис. 67) снаряд заводится в трубу с раскрытыми створками. При натяжении троса от лебедки *А* створки закры-

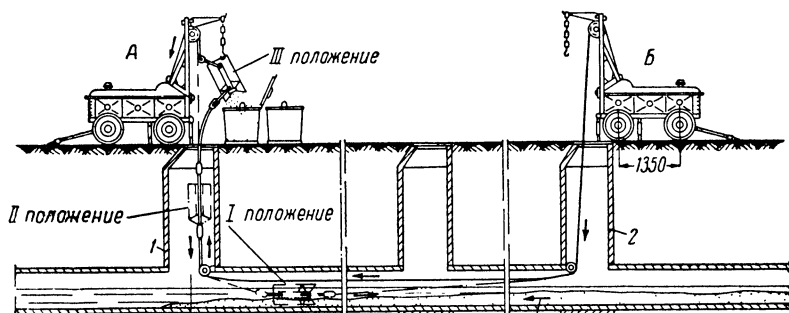


Рис. 67. Схема прочистки снарядом с раскрывающимися створками

1—низовой колодец; 2—верховой колодец

ваются и заполненный осадком снаряд выводится в колодец и поднимается наверх; здесь он автоматически разгружается в контейнер. Лебедки для работы с этим снарядом должны иметь поворотный кран. Подобные лебедки и снаряды разных размеров разработаны ЛНИИ АКХ [41].

Извлекаемый из труб дождевой канализации осадок вывозится на свалки и при небольшом содержании органических веществ может использоваться для подсыпки территории. Вывоз осадка рекомендуется производить в контейнерах. Контейнеры,

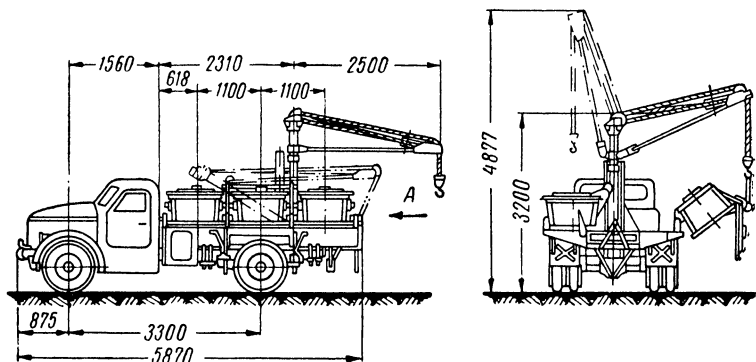


Рис. 68. Контейнерная машина для вывоза осадков

погружаемые на специальную автомашину краном, разработаны ЛНИИ АКХ. Емкость их составляет 260 л; автомашина КММ-2 перевозит шесть контейнеров (рис. 68).

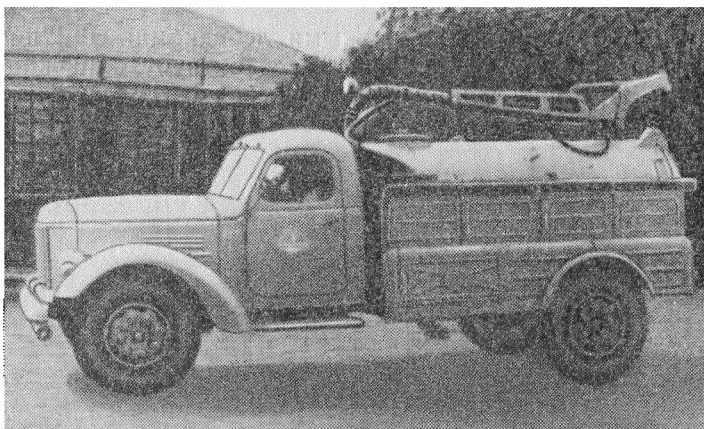


Рис. 69. Илосос для очистки дождеприемников

Дождеприемники с осадочной частью подлежат регулярной очистке; обычно ее приходится производить два—четыре раза в год (весной, осенью и летом или зимой). Для очистки дождеприемников имеются специальные автомашины—илососы (рис. 69). При небольшом числе дождеприемников очистка их

может производиться вручную черпаками, причем осадок складывается в контейнеры.

Дождеприемники, не имеющие осадочных частей, также приходится периодически очищать от накапливающегося в них мусора и при отсутствии сильных дождей и осадка. Рекомендуется производить промывку таких колодцев водой, что во многих случаях позволяет вовсе отказаться от выемки осадков на поверхность. Расход воды на промывку одного дождеприемника обычно составляет 200—300 л.

При чередовании сильных морозов с оттепелями иногда имеют место случаи промерзания и закупорки льдом дождеприемников и особенно трубопроводов, соединяющих их с коллекторами. Ликвидация таких закупорок обычно производится ранней весной путем подачи пара по резиновым шлангам (диаметром 18—25 мм). Полезно производить предупредительный прогрев при образовании в трубах наледей, еще не закрывающих все сечение трубы. Для прогрева паром могут быть использованы небольшие паровые котлы (поверхность нагрева 5—10 м<sup>2</sup>, рабочее давление 2—4 ат, производительность 120—160 кг/ч), установленные на автомашине или прицепе. Время оттаивания промерзших труб диаметром до 300—400 мм составляет 1—4 ч.

### 3. СОДЕРЖАНИЕ ОТКРЫТЫХ ВОДОСТОКОВ

Уход за открытыми водостоками заключается прежде всего в очистке всех видов канав и отдельных лотков (не входящих в конструкцию проезжей части проездов). Очистка канав производится весной, летом и осенью, как только осмотр их выявляет засорения, заиленность или отвалы откосов. Как правило, очистку следует производить весной после сильных ливней и отдельных дождевых периодов. Очистка производится начиная от устья канавы при непрерывном контроле уклона дна. В устойчивых грунтах, когда не предусматривается укрепление откосов и дна дерном, при очистке рыхленность удалается. Если дерновый покров необходим для укрепления канав, то трава обычно два раза в год низкокашивается.

Важнейшей работой является расчистка канав от снега перед началом весеннего снеготаяния. Основные канавы должны очищаться на всю глубину, второстепенные — не менее чем на половину глубины. При большой глубине канав иногда производится не сплошная их очистка от снега, а участками с оставлением перемычек длиной до 2 м, в которых по низу пробиваются отверстия.

На открытых местах, где канавы зимой могут быть полностью занесены снегом, с осени трассы канав обозначаются вешками.

Очистка канав производится вручную или канавокопателями.

Канавы обычно нуждаются в сравнительно частом ремонте; мелкий ремонт производится одновременно с прочисткой. Своевременный ремонт укреплений дна и откосов предотвращает значительные разрушения канав от обвалов и размывов.

В начале весны, осенью, а также летом после отдельных дождливых периодов необходимо прочищать перепускные трубы и отверстия малых искусственных сооружений. Перед наступлением зимы отверстия этих сооружений рекомендуется закрывать деревянными или хворостяными щитками для предохранения их от заноса снега и попадания мусора. Для пропуска воды при небольших оттепелях щитки не должны плотно закрывать нижнюю часть отверстий. Перед началом весеннего снеготаяния и при сильных оттепелях щитки должны быть своевременно сняты.

Выпуски канав в закрытую дождевую канализационную сеть, обычно оборудованные решетками, а иногда и отстойниками, должны систематически осматриваться, решетки прочищаться, осадок из отстойников по мере его накопления удаляться.

---

Параметры формулы интенсивности  $q = \frac{A}{\mu^n}$ ,  
полученной по местным данным (для  $p = 1$  году)

Пункт	Количество лет наблюдений	A, л/сек·га	Показатель степени n
Архангельск . . . . .	34	372	0,63
Барнаул . . . . .	18	601	0,72
Безенчук (Куйбышевская область) . . . . .	24	516	0,69
Богородицкое-Фенино (Белгородская область) . . . . .	33	613	0,69
Владивосток . . . . .	39	417	0,45
Волгоград . . . . .	8	638	0,75
Вологда . . . . .	11	543	0,72
Горки (Могилевская область) . . . . .	9	683	0,70
Горький . . . . .	10	527	0,68
Днепропетровск . . . . .	15	645	0,70
Иман (Приморский край) . . . . .	15	652	0,62
Иркутск . . . . .	26	336	0,64
Каменная степь (Воронежская область) . . . . .	19	730	0,75
Каунас . . . . .	33	550	0,61
Киров . . . . .	11	576	0,67
Курск . . . . .	24	728	0,71
Ленинград . . . . .	40	384	0,62
Лиски (Воронежская область) . . . . .	9	641	0,72
Махачкала . . . . .	17	383	0,63
Москва СХА . . . . .	20	546	0,66
Москва ГМИ . . . . .	30	711	0,7
Мурманск . . . . .	21	375	0,69
Николаевское (Псковская область) . . . . .	11	655	0,70
Новосибирск . . . . .	11	595	0,76
Н. Ольчедаев . . . . .	10	596	0,62
Омск . . . . .	22	501	0,70
Оренбург . . . . .	9	516	0,68
Павловск (Ленинградская область) . . . . .	35	426	0,65
Полтава . . . . .	17	671	0,67
Посъет (Приморский край) . . . . .	12	463	0,60
Рига . . . . .	13	417	0,66
Ростов-на-Дону . . . . .	13	750	0,73
Сантахеза (Приморский край) . . . . .	12	567	0,64
Свердловск . . . . .	32	641	0,78
Спасск . . . . .	9	467	0,54

Пункт	Количество лет наблюдений	$A$ , л/сек·га	Показатель степени $n$
Сумы . . . . .	22	666	0,73
Сыктывкар . . . . .	22	519	0,70
Таллин . . . . .		738	0,69
Ташкент . . . . .	18	333	0,70
Томск . . . . .	23	487	0,72
Троицк (Челябинская область) . . . . .	8	513	0,73
Тула . . . . .	8	675	0,72
Уссурийск . . . . .	25	482	0,54
Харьков (обсерватория) . . . . .	19	795	0,75
Шатилово . . . . .	17	651	0,68
Эльтон . . . . .	7	415	0,62

## Приложение 2

## Максимальная упругость пара и вторая производная упругости пара по средней месячной температуре

Температура $t$ , град	Максимальная упругость пара $E$ , мм	$\frac{d^2E}{dt^2}$	Температура $t$ , град	Максимальная упругость пара $E$ , мм	$\frac{d^2E}{dt^2}$
35	42,188	—	17	14,533	0,051
34	39,911	—	16	13,637	0,049
33	37,741	1,103	15	12,790	0,047
32	35,674	0,099	14	11,989	0,044
31	33,706	0,095	13	11,233	0,042
30	31,834	0,091	12	10,519	0,040
29	30,052	0,087	11	9,845	0,038
28	28,358	0,084	10	9,210	0,037
27	26,747	0,080	9	8,610	0,034
26	25,217	0,077	8	8,046	0,033
25	23,763	0,074	7	7,514	0,031
24	22,383	0,071	6	7,014	0,030
23	21,074	0,068	5	6,543	0,028
22	19,832	0,064	4	6,101	0,027
21	18,655	0,061	3	5,685	0,025
20	17,539	0,059	2	5,294	0,023
19	16,481	0,056	1	4,926	0,022
18	15,480	0,054	0	4,579	0,022



**Значения коэффициента  $\rho$  при времени поверхностной концентрации 5 мин и коэффициенте емкости сети 2,0**

$\rho$	Показатель степени $n$ в формуле интенсивности						
	0,50	0,55	0,60	0,65	0,67	0,70	0,75
	Время протока в сек						
0,99	3	3	3	3	2	2	2
0,98	6	5	5	5	4	4	4
0,97	9	8	7	7	7	6	6
0,96	13	11	10	9	9	9	8
0,95	17	15	13	12	12	11	10
0,94	20	18	16	14	14	13	12
0,93	23	21	18	17	16	15	14
0,92	27	24	22	19	19	18	16
0,91	31	28	25	22	22	20	19
0,90	35	31	28	25	24	23	21
0,89	39	35	31	28	27	26	24
0,88	43	39	34	31	30	28	26
0,87	48	42	38	34	33	31	28
0,86	53	46	41	37	36	34	31
0,85	57	51	45	40	39	37	34
0,84	62	55	48	44	42	40	36
0,83	68	59	52	47	46	43	39
0,82	73	64	56	51	49	46	42
0,81	79	69	61	55	53	49	45
0,80	84	74	65	58	56	53	48
0,79	90	79	69	62	60	56	51
0,78	97	84	74	66	64	60	55
0,77	103	90	79	70	68	64	58
0,76	110	95	83	75	72	67	61
0,75	117	101	88	79	76	71	65
0,74	124	107	93	83	81	75	69
0,73	131	113	99	88	85	79	72
0,72	139	120	104	93	90	84	76
0,71	147	127	110	98	95	88	80
0,70	156	134	117	103	100	93	84
0,69	165	141	123	109	105	97	88
0,68	175	149	129	114	111	104	93
0,67	184	157	136	120	116	108	97
0,66	194	165	143	126	122	113	102
0,65	205	174	150	132	128	118	107
0,64	216	184	158	139	134	124	112
0,63	228	193	165	146	140	130	117
0,62	240	203	174	153	147	136	123
0,61	253	213	182	160	154	142	128
0,60	267	224	191	168	162	149	134
0,59	281	235	200	175	169	156	140
0,58	296	248	210	184	177	163	146
0,57	312	260	221	193	185	170	153

ρ	Показатель степени $n$ в формуле интенсивности						
	0,50	0,55	0,60	0,65	0,67	0,70	0,75
Время протока в сек							
0,56	328	274	232	202	194	178	160
0,55	346	287	243	211	203	186	167
0,54	364	302	255	221	212	195	174
0,53	384	317	267	231	222	204	182
0,52	405	334	280	242	232	213	190
0,51	427	351	304	254	243	222	198
0,50	450	369	318	265	254	232	207
0,49	475	388	333	278	266	243	216
0,48	501	408	349	291	278	254	225
0,47	529	430	366	305	292	266	235
0,46	559	452	384	320	305	278	246
0,45	591	476	402	335	320	291	257
0,44	625	502	423	351	335	304	269
0,43	662	530	444	359	352	319	281
0,42	701	559	466	387	369	334	294
0,41	743	590	490	406	387	350	307
0,40	788	623	506	427	406	367	322
0,39	836	659	533	449	427	385	337
0,38	889	697	562	472	448	404	353
0,37	946	739	594	497	472	424	370
0,36	1008	784	627	523	496	446	388
0,35	1075	832	663	552	523	469	407
0,34	1148	884	702	582	552	493	428
0,33	1227	941	744	615	582	520	450
0,32	1315	1003	789	651	615	548	473
0,31	1411	1071	839	689	651	579	498
0,30	1517	1144	892	730	689	612	525
0,29	1634	1225	950	775	731	648	555
0,28	1763	1314	1014	824	776	686	586
0,27	1908	1413	1085	878	826	729	621
0,26	2070	1522	1162	937	880	774	658
0,25	2250	1644	1248	1001	939	825	699
0,24	2455	1780	1343	1072	1005	881	743
0,23	2686	1933	1449	1151	1077	941	792
0,22	2949	2104	1567	1239	1157	1008	845
0,21	3251	2301	1701	1337	1247	1083	905
0,20	3602	2524	1852	1447	1348	1167	972
0,19	4007	2781	2023	1573	1462	1262	1046
0,18	4482	3079	2221	1716	1591	1369	1129
0,17	5042	3427	2451	1879	1740	1491	1224
0,16	5860	3837	2716	2068	1911	1630	1332
0,15	6518	4326	3031	2289	2110	1792	1456
0,14	7504	4916	3405	2550	2346	1991	1602
0,13	8725	5612	3855	2860	2623	2206	1771
0,12	10268	6524	4405	3235	2961	2475	1947
0,11	12246	7647	5091	3697	3372	2802	2217
0,10	14850	9099	5958	4276	3888	3366	2517

Значение коэффициента  $\rho$  при времени поверхностной концентрации 5 мин и коэффициенте емкости сети 1,2

$\rho$	Показатель степени $n$ в формуле интенсивности						
	0,50	0,55	0,60	0,65	0,67	0,70	0,75
	Время протока в сек						
0,99	5	5	5	5	3	3	3
0,98	10	8	8	8	7	7	7
0,97	15	13	12	12	12	10	10
0,96	22	18	17	15	15	15	13
0,95	28	25	22	20	20	18	17
0,94	33	30	27	23	23	22	20
0,93	38	35	30	28	27	25	23
0,92	45	40	37	32	30	27	27
0,91	52	47	42	33	33	33	32
0,90	58	52	47	42	40	38	35
0,89	65	58	52	47	45	43	40
0,88	72	65	57	52	50	47	43
0,87	80	70	63	57	55	52	47
0,86	89	77	68	62	60	57	52
0,85	95	85	75	67	65	62	57
0,84	103	92	80	73	70	67	60
0,83	113	98	87	78	77	72	65
0,82	122	107	93	85	82	77	70
0,81	132	115	102	92	88	82	75
0,80	140	123	108	97	93	88	80
0,79	150	139	115	103	100	93	85
0,78	162	140	123	110	107	100	92
0,77	172	150	132	117	113	107	97
0,76	183	158	138	125	120	112	102
0,75	195	168	147	132	127	118	108
0,74	207	178	155	138	135	125	115
0,73	218	188	165	147	142	132	120
0,72	232	200	173	155	150	140	127
0,71	245	212	183	163	158	147	133
0,70	260	223	195	172	167	155	140
0,69	275	235	205	182	175	162	147
0,68	292	248	215	190	185	172	155
0,67	307	262	227	200	193	180	162
0,66	323	275	238	210	203	188	170
0,65	342	290	250	220	213	197	178
0,64	360	307	263	232	223	207	187
0,63	380	322	275	243	233	217	195
0,62	400	338	290	255	245	227	205
0,61	422	355	303	267	257	237	213
0,60	445	373	318	280	270	248	223
0,59	468	392	333	292	282	260	233
0,58	493	413	350	307	295	272	243
0,57	520	433	368	322	308	283	255

r	Показатель степени n в формуле интенсивности						
	0,50	0,55	0,60	0,65	0,67	0,70	0,75
	Время протока в сек						
0,56	547	457	387	337	323	297	267
0,55	577	478	405	352	338	310	278
0,54	607	503	425	368	353	325	290
0,53	640	528	445	385	370	340	303
0,52	675	557	467	403	387	355	317
0,51	712	585	507	423	405	370	330
0,50	750	615	530	442	423	387	345
0,49	792	647	555	463	443	405	360
0,48	835	680	582	485	463	423	375
0,47	882	717	610	508	487	443	392
0,46	932	753	640	533	508	463	410
0,45	985	793	670	558	533	485	428
0,44	1042	837	705	587	558	507	448
0,43	1104	884	740	615	587	532	468
0,42	1169	937	777	645	615	557	490
0,41	1239	984	817	677	645	583	512
0,40	1314	1039	844	712	677	612	537
0,39	1394	1099	889	748	712	642	562
0,38	1482	1162	937	787	747	673	588
0,37	1577	1232	990	828	787	707	617
0,36	1680	1307	1045	872	827	743	647
0,35	1792	1387	1105	920	872	782	678
0,34	1914	1474	1170	970	920	822	713
0,33	2045	1569	1240	1025	970	867	750
0,32	2192	1672	1315	1085	1025	914	788
0,31	2352	1785	1399	1149	1085	965	830
0,30	2529	1907	1487	1217	1149	1020	875
0,29	2724	2042	1584	1292	1219	1080	925
0,28	2939	2190	1690	1374	1294	1144	977
0,27	3181	2355	1809	1464	1377	1215	1035
0,26	3451	2537	1937	1562	1467	1290	1097
0,25	3751	2741	2080	1669	1565	1375	1169
0,24	4092	2967	2239	1787	1675	1469	1239
0,23	4478	3222	2415	1919	1795	1569	1320
0,22	4915	3507	2612	2065	1928	1680	1408
0,21	5418	3835	2835	2228	2078	1805	1508
0,20	6003	4207	3087	2412	2247	1945	1620
0,19	6678	4635	3372	2622	2437	2103	1743
0,18	7470	5131	3702	2860	2652	2282	1882
0,17	8403	5712	4085	3132	2900	2485	2040
0,16	9767	6395	4527	3447	3185	2717	2220
0,15	10863	7210	5052	3815	3517	2987	2427
0,14	12507	8193	5675	4250	3910	3302	2670
0,13	14542	9387	6425	4767	4372	3677	2952
0,12	17110	10873	7342	5392	4935	4225	3245
0,11	20410	12745	8485	6162	5630	4670	3695
0,10	24750	15165	9930	7127	6480	5610	4195

Допускаемая площадь водосбора для горизонтальных трубопроводов внутренних водостоков (в м<sup>2</sup>)

Диаметр в мм	Уклон											
	0,002	0,003	0,004	0,005	0,006	0,008	0,01	0,015	0,02	0,03	0,04	0,05
$q_{20} = 50 \div 60$ ( $h = 44$ мм)												
100	—	—	—	—	—	320	350	440	510	620	710	800
125	—	—	—	—	500	600	670	820	950	1160	1350	1500
150	—	—	1800	2000	850	980	1100	1350	1540	1890	2190	2460
200	—	—	3200	3600	2200	2500	2800	3500	4000	4900	5600	6300
250	—	—	5200	5900	4000	4600	5100	6300	7300	8900	10300	—
300	—	4500	7900	8800	6400	7500	8300	10000	11600	14400	—	—
350	—	6800	11200	12500	9700	11200	12500	15100	17600	21600	—	—
400	7900	9700	11200	12500	13600	15700	17600	21400	25000	—	—	—
500	14400	17500	20300	22600	24800	28500	32700	39000	45100	—	—	—
600	23300	28500	33000	36700	40300	46700	52000	62900	73800	—	—	—
$q_{20} = 70 \div 80$ ( $h = 60$ мм)												
100	—	—	—	—	—	230	260	320	370	450	520	580
125	—	—	—	—	370	440	490	600	700	850	980	1100
150	—	—	1300	1500	620	720	800	980	1130	1390	1600	1800
200	—	—	2300	2700	1600	1800	2100	2500	2900	3500	4100	4600
250	—	—	3800	4300	2900	3400	3800	4600	5300	6500	7500	—
300	—	3300	5800	6500	4700	5500	6100	7300	8500	10600	—	—
350	—	5000	8200	9100	7100	8200	9100	11100	12900	15800	—	—
400	5800	7100	8200	9100	10000	11500	12900	15600	18200	—	—	—
500	10500	12800	14900	16600	18100	20900	23900	28600	33000	—	—	—
600	17000	20900	24100	26800	29500	34200	38000	46000	54000	—	—	—

Уклон

Диаметр в мм	Уклон										
	0,002	0,003	0,004	0,005	0,006	0,008	0,01	0,015	0,02	0,03	0,04

$q_{20} = 90 \div 100$  ( $h = 76$  мм)

100	—	—	—	—	—	190	20	250	300	360	420	470
125	—	—	—	—	290	350	390	480	560	680	790	880
150	—	—	—	450	500	580	640	790	900	1100	1300	1400
200	—	—	1000	1200	1300	1400	1700	2000	2300	2800	3300	3700
250	—	—	1900	2100	2300	2700	3000	3700	4300	5200	6000	—
300	—	2600	3000	3400	3700	4400	4800	5800	6800	8400	—	—
350	—	4000	4600	5200	5700	6500	7300	8800	10300	12700	—	—
400	4600	5700	6500	7300	8000	9200	10300	12500	14600	—	—	—
500	8400	10300	11900	13200	14500	16700	19200	22800	26400	—	—	—
600	13600	16700	19300	21500	23600	27400	30400	36800	43200	—	—	—

$q_{20} = 120 \div 150$  ( $h = 108$  мм)

100	—	—	—	—	—	130	140	180	210	250	290	320
125	—	—	—	—	200	240	270	330	380	470	540	600
150	—	—	—	310	340	400	440	540	620	760	840	980
200	—	—	710	800	880	1000	1100	1400	1600	1900	2200	2500
250	—	—	1300	1500	1600	1900	2100	2500	2900	3600	4100	—
300	—	1800	2100	2400	2600	3000	3300	4000	4700	5800	—	—
350	—	2700	3200	3500	3900	4500	5000	6100	7100	8700	—	—
400	3200	3900	4500	5000	5500	6300	7100	8600	10000	—	—	—
500	5800	7100	8200	9100	10000	11500	13200	15700	18200	—	—	—
600	9400	11500	13300	14800	16200	18800	20900	25300	29700	—	—	—

Диаметр в мм	Уклон											
	0,002	0,003	0,004	0,005	0,006	0,008	0,01	0,015	0,02	0,03	0,04	0,05
	$q_{20} = 160 \div 200 (h = 145 \text{ мм})$											
100	—	—	—	—	—	100	110	130	160	190	220	240
125	—	—	—	—	150	180	210	250	290	350	410	460
150	—	—	—	240	260	300	340	410	470	580	670	750
200	—	—	540	610	670	750	860	1060	1200	1500	1700	1900
250	—	—	—	1100	1200	1400	1600	1900	2200	2700	3100	—
300	—	1400	1600	1800	2000	2300	2500	3000	3500	4400	—	—
350	—	2100	2400	2700	3000	3400	3800	4600	5400	6600	—	—
400	—	2400	3400	3800	4200	4800	5400	6500	7600	—	—	—
500	4400	5400	6200	6900	7600	8700	10000	11900	13800	—	—	—
600	7100	8700	10000	11200	12300	14300	15900	19200	22500	—	—	—

Примечание. Расчетное наполнение для труб диаметром 100—150 мм принято 0,7 диаметра, а для труб диаметром 200 мм и больше — полное.

Приложение 6

Допускаемая площадь водосбора для стояков внутренних водосточков в м<sup>2</sup>

Параметр $P_{20}$	Условный часовой слой осадков в мм			Диаметр стояка в мм		
	100	125	150	150	200	200
50—60	1000	1550	2240	3980	—	—
70—80	730	1140	1640	2920	—	—
90—100	580	900	1300	2310	—	—
120—150	410	630	910	1620	—	—
160—200	300	480	680	1210	—	—

Пропускная способность  $Q$  уличных лотков и скорости течения  $v$   
(на один лоток)

$h$	0,06 м		0,08 м		0,10 м		0,12 м	
	$v$	$Q$	$v$	$Q$	$v$	$Q$	$v$	$Q$

Ширина 6 м

0,003	0,26	23	0,33	53	0,40	100	0,46	168
0,005	0,33	30	0,42	69	0,52	129	0,60	216
0,007	0,40	36	0,50	81	0,61	152	0,71	256
0,010	0,47	43	0,60	97	0,73	182	0,85	306
0,012	0,52	47	0,66	106	0,80	200	0,93	335
0,014	0,56	50	0,71	115	0,86	216	1,00	362
0,016	0,60	54	0,76	123	0,92	230	1,07	387
0,018	0,63	57	0,80	130	0,98	244	1,14	410
0,020	0,67	60	0,85	137	1,03	258	1,20	434
$k_c$	4,73	—	6,04	—	7,30	—	8,49	—
$k_p$	—	426	—	967	—	1825	—	3057

Ширина 9 м

0,003	0,26	23	0,33	53	0,43	107	0,55	187
0,005	0,33	30	0,42	69	0,56	138	0,72	242
0,007	0,40	36	0,50	81	0,66	163	0,85	286
0,010	0,47	43	0,60	97	0,79	195	1,01	342
0,012	0,52	47	0,66	106	0,87	213	1,11	375
0,014	0,56	50	0,71	115	0,94	231	1,20	405
0,016	0,60	54	0,76	123	1,00	247	1,28	433
0,018	0,63	57	0,80	130	1,06	262	1,36	459
0,020	0,67	60	0,85	137	1,12	276	1,43	484
$k_c$	4,73	—	6,04	—	7,88	—	10,14	—
$k_p$	—	426	—	967	—	1952	—	3421

Ширина 12 м

0,003	0,26	23	0,40	60	0,52	110	0,64	178
0,005	0,33	30	0,52	77	0,67	141	0,82	229
0,007	0,40	36	0,61	91	0,79	167	0,97	272
0,010	0,47	43	0,73	109	0,95	200	1,16	315
0,012	0,52	47	0,80	119	1,04	219	1,27	355
0,014	0,56	50	0,87	129	1,12	237	1,37	384
0,016	0,60	54	0,92	139	1,20	253	1,47	411
0,018	0,63	57	0,98	146	1,27	269	1,56	436
0,020	0,67	60	1,03	154	1,34	283	1,64	459
$k_c$	4,73	—	7,26	—	9,53	—	11,65	—
$k_p$	—	426	—	1089	—	2002	—	3146



I \ h	0,06 м		0,07 м		0,10 м		0,12 м	
	v	Q	v	Q	v	Q	v	Q

Ширина 3,5 м

0,003	0,26	23	0,30	36	0,51	125	0,65	208
0,005	0,33	30	0,38	47	0,66	162	0,84	268
0,007	0,40	36	0,45	55	0,78	191	0,99	318
0,010	0,47	43	0,54	66	0,94	229	1,18	379
0,012	0,52	47	0,59	72	1,03	250	1,29	416
0,014	0,56	50	0,64	78	1,11	270	1,40	449
0,016	0,60	54	0,68	84	1,19	289	1,50	480
0,018	0,63	57	0,72	88	1,26	307	1,58	509
0,020	0,67	60	0,78	93	1,33	323	1,67	537
$k_c$	4,73	—	5,39	—	9,43	—	11,77	—
$k_p$	—	426	—	662	—	2287	—	3796

Приложение 8

Величина коэффициента  $c$  по формуле Н. Н. Павловского  
(для размеров в м)

R \ n	0,018	0,020	0,0225	0,025	0,0275	0,030	0,035
0,10	35,4	30,6	26,0	22,4	19,6	17,3	13,8
0,12	36,6	31,8	27,2	23,5	20,6	18,3	14,7
0,14	37,8	33,0	28,3	24,5	21,6	19,1	15,4
0,16	39,0	34,0	29,2	25,4	22,3	19,9	16,1
0,18	39,8	34,8	30,0	26,2	23,1	20,6	16,8
0,20	40,7	35,7	30,8	26,9	23,8	21,3	17,4
0,22	41,5	36,4	31,6	27,6	24,5	21,9	17,9
0,24	42,3	37,1	32,2	28,3	25,1	22,5	18,5
0,26	43,0	37,8	32,8	28,8	25,6	23,0	18,9
0,28	43,5	38,4	33,4	29,4	26,2	23,5	19,4
0,30	44,0	39,0	34,0	29,9	26,7	24,0	19,9
0,35	45,6	40,3	35,2	31,1	27,8	25,1	20,9
0,40	46,8	41,5	36,3	32,2	28,8	26,0	21,8
0,45	47,9	42,5	37,3	33,1	29,7	26,9	22,6
0,50	48,8	43,5	38,3	34,0	30,6	27,8	23,4
0,55	49,8	44,4	39,1	34,8	31,4	28,5	24,0
0,60	50,6	45,2	39,8	35,5	32,1	29,2	24,7
0,65	51,4	45,9	40,5	36,2	32,7	29,8	25,3
0,70	52,1	46,6	41,3	36,9	33,3	30,4	25,8
0,80	53,4	47,9	42,4	38,0	34,5	31,5	26,8
0,90	54,5	49,0	43,5	39,1	35,5	32,5	27,8
1,00	55,6	50,0	44,5	40,0	36,4	33,3	28,6

Модули расхода ( $k_p$ ,  $м^3/сек$ ) и скорости ( $k_c$ ,  $м/сек$ ) для трапециевидальных каналов  
( $b$  — ширина по дну в  $м$ ,  $h$  — глубина протока в  $м$ )

Таблица А

Откосы 1:1;  $n = 0,020$ 

$b \backslash h$	0,3		0,4		0,6		0,8		1,0	
	$k_c$	$k_p$	$k_c$	$k_p$	$k_c$	$h_p$	$k_c$	$k_p$	$k_c$	$k_p$
0,1	9,95	0,40	10,5	0,52	10,8	0,76	11,1	1,00	11,4	1,25
0,2	13,5	1,35	14,2	1,71	15,1	2,42	15,6	3,12	16,2	3,87
0,3	16,4	2,96	17,1	3,60	18,1	4,90	19,0	6,26	19,6	7,65
0,4	18,6	5,20	19,5	6,25	20,7	8,25	20,5	9,80	21,2	11,9
0,5	20,8	8,30	21,7	9,75	23,0	12,6	24,0	15,6	24,9	18,7
0,6	22,8	12,3	23,7	14,2	25,0	18,1	26,0	21,8	27,0	26,8
0,7	—	—	25,3	19,5	26,6	24,2	27,8	26,5	28,6	34,1
0,8	—	—	27,2	26,0	28,4	31,8	29,5	37,8	30,4	43,7
0,9	—	—	—	—	—	—	31,0	47,3	32,4	55,3
1,0	—	—	—	—	—	—	32,9	59,2	33,4	66,8

Таблица Б

Откосы 1 : 1;  $n = 0,025$ 

h \ b	0,9		0,4		0,6		0,8		1,0	
	$k_c$	$k_p$	$k_c$	$k_p$	$k_c$	$k_p$	$k_c$	$k_p$	$k_c$	$k_p$
0,1	7,57	0,30	7,80	0,39	8,20	0,58	8,50	0,76	8,65	0,95
0,2	10,4	1,04	11,0	1,32	11,7	1,87	12,1	2,42	12,5	3,00
0,3	12,8	2,30	13,2	2,79	14,0	3,78	14,8	4,89	15,4	5,98
0,4	14,4	4,05	15,2	4,86	16,2	6,47	16,0	7,66	19,0	10,6
0,5	16,2	6,50	16,9	7,60	17,9	9,90	18,8	12,2	19,5	14,6
0,6	17,8	9,62	18,5	11,1	19,5	14,1	20,4	17,1	21,2	20,3
0,7	—	—	19,9	15,3	20,9	19,0	21,9	20,8	22,6	26,9
0,8	—	—	21,3	20,4	22,4	25,0	23,2	29,7	24,0	34,6
0,9	—	—	—	—	—	—	24,4	27,2	25,6	43,9
1,0	—	—	—	—	—	—	26,0	46,7	26,5	53,0

Откосы 1 : 1,5;  $n = 0,020$

h	0,3		0,4		0,6		0,8		1,0	
	$k_c$	$k_n$	$k_c$	$k_p$	$k_c$	$k_p$	$k_c$	$k_p$	$k_c$	$k_p$
0,1	9,80	0,44	10,4	0,52	10,8	0,80	11,1	1,05	11,3	1,30
0,2	13,6	1,64	14,3	2,00	15,0	2,70	15,6	3,40	16,0	4,17
0,3	16,8	3,78	17,4	4,44	18,2	5,72	19,0	7,12	18,8	8,19
0,4	19,5	7,00	20,0	8,00	20,5	9,80	21,6	12,1	22,4	14,4
0,5	21,7	11,4	22,3	12,8	23,8	16,0	24,2	18,7	24,9	21,8
0,6	23,8	17,2	24,4	19,0	25,5	22,9	26,2	26,7	27,2	31,0
0,7	—	—	26,6	27,0	27,4	31,7	28,3	36,6	29,2	42,0
0,8	—	—	28,4	36,3	29,5	42,5	30,3	48,3	30,7	54,1
0,9	—	—	—	—	—	—	32,0	62,0	32,9	69,5
1,0	—	—	—	—	—	—	33,8	78,0	34,6	86,5

Откосы 1 : 1,5;  $n = 0,025$ 

h	0,3		0,4		0,6		0,8		1,0	
	$k_c$	$k_p$	$k_c$	$k_p$	$k_c$	$k_p$	$k_c$	$k_p$	$k_c$	$k_p$
0,1	7,50	0,34	8,00	0,40	8,20	0,62	8,45	0,80	8,65	0,99
0,2	10,6	1,26	11,0	1,54	11,6	2,08	12,0	2,64	12,4	3,22
0,3	13,0	2,94	13,5	3,44	14,1	4,45	14,8	5,55	17,4	7,65
0,4	15,1	5,45	15,6	6,25	16,3	7,80	16,9	9,50	17,4	11,2
0,5	17,0	8,90	17,4	10,0	18,4	12,4	19,0	14,7	19,4	17,0
0,6	18,7	13,5	19,2	14,9	20,0	18,0	20,5	21,0	21,3	24,2
0,7	—	—	20,8	21,2	21,4	24,7	22,3	29,9	23,0	33,0
0,8	—	—	22,3	28,6	23,2	33,3	24,0	38,4	24,2	42,5
0,9	—	—	—	—	—	—	25,4	49,0	26,0	55,0
1,0	—	—	—	—	—	—	26,9	62,0	27,5	68,7

Таблица А

## Признаки агрессивности воды

Признаки агрессивности воды	Сильно фильтрующие грунты (крупнообломочные, песчаные)		Слабо фильтрующие грунты	
	Бетон, железобетон, бутобетон		Бетон, железобетон, бутобетон, бутовая и кирпичная кладка	
Временная (карбонатная) жесткость в град	3		Не нормируется	
	pH < 7,0		pH < 5,0	
Содержание сульфатов в пересчете на ионы	Портландцемент		Пудрланцемент и шлакопортландцемент	
	рядовой $C_{3A} > 5\%$	сульфатостойкий ( $C_{3A}$ не более 5%)	рядовой ( $C_{3A}$ в клинкере более 8%)	сульфатостойкий ( $C_{3A}$ клинкере менее 8%)
	pH < 7,0		сульфатостойкие: портландцемент, пудрланцемент, новый портландцемент	
Содержание свободной углекислоты в мг/л	3		Не нормируется	
	a) Более 250, но не выше 1000 мг/л при содержании хлоридов < 3000 мг/л		То же, что и в сильно фильтрующих грунтах	
	б) Более 500 мг/л, но не выше 1000 мг/л при содержании хлоридов > 3000 мг/л		Не нормируется	
Содержание магnezальных солей в пересчете на ионы магния	в) Более 1000 мг/л при любом содержании хлоридов		Более 3000 мг/л	Более 1500 мг/л
	Более 2000 мг/л		Более 4000 мг/л	Более 5000 мг/л
Более: [a (Ca) + b], где a и b - коэффициенты, принимаемые по табл. Б		Не нормируется		

Значения коэффициентов  $a$  и  $b$ 

Временная (карбонатная) жесткость в град	Содержание $\text{SO}_4^{2-} + \text{Cl}'$ в мг/л											
	0—200		201—400		401—600		601—800		801—1000		более 1000.	
	$a$	$b$	$a$	$b$	$a$	$b$	$a$	$b$	$a$	$b$	$a$	$b$
6	0,07	19	0,06	19	0,05	18	0,04	18	0,04	18	0,04	18
7	0,10	21	0,08	20	0,07	19	0,06	18	0,06	18	0,05	18
8	0,13	23	0,11	21	0,09	19	0,08	18	0,07	18	0,07	18
9	0,16	25	0,14	22	0,11	20	0,10	19	0,09	18	0,08	18
10	0,20	27	0,17	23	0,14	21	0,12	19	0,11	18	0,10	18
11	0,24	29	0,20	24	0,16	22	0,15	20	0,13	19	0,12	19
12	0,28	32	0,24	26	0,19	23	0,17	21	0,16	20	0,14	20
13	0,32	34	0,28	27	0,22	24	0,20	22	0,19	21	0,17	21
14	0,36	36	0,32	29	0,25	26	0,23	23	0,22	22	0,19	22
15	0,40	38	0,36	30	0,29	27	0,26	24	0,24	23	0,22	23
16	0,44	41	0,40	32	0,32	28	0,29	25	0,27	24	0,25	24
17	0,48	43	0,44	34	0,36	30	0,33	26	0,30	25	0,28	25
18	0,54	46	0,47	37	0,40	32	0,36	28	0,33	27	0,31	27
19	0,61	48	0,51	39	0,44	33	0,40	30	0,37	29	0,34	28
20	0,67	51	0,55	41	0,48	35	0,44	31	0,41	30	0,38	29
21	0,74	53	0,60	43	0,53	37	0,48	33	0,45	31	0,41	31
22	0,81	55	0,65	45	0,58	38	0,53	34	0,49	33	0,44	32
23	0,88	58	0,70	47	0,63	40	0,58	35	0,53	34	0,48	33
24	0,96	60	0,76	49	0,68	42	0,63	37	0,57	36	0,52	35
25	1,04	63	0,81	51	0,73	44	0,67	39	0,61	38	0,56	37

## Основные данные по осевым и канализационным насосам

Марка насоса	Подача в м <sup>3</sup> /сек	Полный напор в м	Число оборотов в минуту	Рекомендуемая мощность электродвигателей в кВт	Внутренний диаметр патрубков в мм	
					входного	напорного
<b>Осевые насосы</b>						
Осевой	0,14	16	1450	13	265	350
10 — Пр	0,16	4,5	1450	14	250	250
ПГ — 35×2	0,25	0	960	42	450	450
ПГ — 35М	0,32	6	960	24	450	450
Оп2 — 87	2,8—3,2—3,5	15—2—9	585	430—520	840	990
Оп3 — 87	2,8—3,3—3,4	22,4—19,9—15	730	740—860	840	990
Оп5 — 87	2,8—3,2—3,6	11,6—10 — 7,1	585	400—430	840	990
Оп6 — 87	2,8—2,8—3,2	7,4— 6,3— 5,2	585	210—240 · 270	840	990
Оп2 — 110	4,9—5,4—5,9	15,7—13,1—10	485	850—1000	1100	1250
Оп3 — 110	4,9—5,5—5,9	23 —19,5—15,3	585	1200—1400	1100	1250
Оп5 — 110	4,7—5,4—6,1	12,7—10,8— 7,5	485	600—800	1250	1250
Оп6 — 110	4,8—5,0—5,2	8 — 7,3— 6,6	485	440—500	1070	1250
Оп3 — 130	6,6—7,4—8,1	22,3—19,3—14,6	485	1600—1900	1070	1250
<b>Канализационные насосы</b>						
2 $\frac{1}{2}$ —НФб	0,01—0,02—0,03	37,5—34—32	2940	14—20	80	65
4НФ	0,03—0,05	26—23	1450	20	100	100
6НФ	0,07—0,1—0,14	24 —23 —20	960	40—52—52	150	150
8НФ	0,12—0,16—0,24	35 —34 —29	960	95—95—115	200	200
16ФВ—18а	0,45—0,70—0,95	30,7—24,5—18	740	270	500	500
2НФВМ	0,012—0,015—0,02	20,5—20 —19,5	1450	7	76	50



## ЛИТЕРАТУРА

1. Строительные нормы и правила. СНиП II-Г. 6-62. Канализация. Нормы проектирования.
2. Шигорин Г. Г. Выбор систем канализации для населенных мест. Сб. научн. трудов, вып. 38, ЛИСИ, Л., 1961.
3. Молоков М. В., Шигорин Г. Г. Дождевая и общесплавная канализация. Изд. МКХ РСФСР, М., 1954.
4. Молоков М. В. О нормах расчета дождевой канализации. Сб. научн. трудов, вып. 38, ЛИСИ, Л., 1961.
5. Временная инструкция по проектированию ливнесточных сетей на территории Приморского края. АН СССР, Сиб. отд., Дальневосточный филиал, Владивосток, 1959.
6. Tao Pao-kai, Lhu Wen-lone. On rainfall formulas for design of storm drains of industrial and urban areas. Chinese Journal of Civil Engineering, vol. 5, № 4, Aug., 1958.
7. Ли Ен Гук. Вывод расчетных формул интенсивности дождей при проектировании дождевой канализации применительно к условиям КНДР. Автореферат диссертации, ЛИСИ, М., 1960.
8. Добряков Б. Техничко-экономические показатели ливнестоков. «Жилищно-коммунальное хозяйство», 1952, № 3.
9. Временные технические условия проектирования дождевой канализационной сети г. Ленинграда. Лениздат, 1952.
10. Белов Н. Н., Молоков М. В. Коэффициент стока. Труды ЛНИИ АКХ, Санитарная техника и коммунальное благоустройство, Л., 1937.
11. Абрамов Л. Т. Новые формулы и номограммы для расчета ливневой сети промпредприятий и населенных мест, Стройиздат, М., 1949.
12. Сурин А. А. Учет емкости сети при расчете дождевой канализации. «Коммунальное дело», 1930, № 5.
13. Молоков М. В. Об учете свободной емкости в дождевой канализационной сети. Материалы по коммунальному хозяйству, Сб. 6, Л., 1949.
14. Ершов Н. И. Осушение аэродромов. Изд. ЛКВВИА, 1947.
15. Инструкция по расчету стока с малых бассейнов. ВСН63—61. Трансжелдориздат, М., 1962.
16. Шигорин Г. Г. Общесплавная система канализации. Изд. МКХ РСФСР, М., 1960.
17. Молоков М. В. Отведение дождевых вод с территории городов. Материалы научно-технического совещания по вопросам внедрения достижений науки и техники в городское хозяйство, вып. 2, Изд. МКХ РСФСР, М., 1959.
18. Лебедев В. В. Гидрология и гидрометрия в задачах. Гидрометеоздат, Л., 1961.
19. Аравин В. И., Нумеров С. Н. Фильтрационные расчеты гидротехнических сооружений. Госстройиздат, Л.—М., 1955.
20. Указания по проектированию наружной канализации промышленных предприятий. СН 173—61. Госстрой СССР, М., 1961.
21. Шишкин З. Н., Карелин Я. А., Колобанов С. К., Яковлев С. В. Канализация. Госстройиздат, М., 1960.

22. Федоров Н. Ф., Шифрин С. М., Шигорин Г. Г., Песенсон И. Б. Канализационные сети и сооружения. Госстройиздат, Л., 1961.
  23. Молоков М. В. Расчет внутренних водостоков. «Водоснабжение и санитарная техника», 1962, № 3.
  24. Федоров Н. Ф. и Волков Л. Е. Гидравлический расчет канализационных сетей. Изд. МКХ РСФСР, М., 1961.
  25. Четвернин Л. А. Канализационные коллекторы комбинированных типов. Изд. МКХ РСФСР, М., 1951.
  26. Давидян Н. М., Карагодин А. Л., Карагодин В. Л. Городские водостоки. Изд. МКХ РСФСР, М., 1961.
  27. Зака Г. Л. Таблицы для расчета канализационных коллекторов различных профилей. Изд. МКХ РСФСР, 1953.
  28. Хмельницкий Г. С. Таблицы гидравлического расчета водоотводных сооружений. Изд. МКХ РСФСР, М., 1956.
  29. Цопиков Е. М. Таблицы для расчета пропускной способности уличных лотков. ОНТИ, 1937.
  30. Чубабрия Г. А. Разделительная камера-ливнеспуск в условиях горного рельефа и твердого стока. Грузинское республиканское правление научно-технического общества городского хозяйства и автомобильного транспорта, Тбилиси, 1962.
  31. Стрельцова Л. И. Исследование ливнеспусков общесплавной канализации. АКХ СССР, Л., 1959.
  32. Молоков М. В. О расчете перехватывающих коллекторов общесплавной канализации с ливнеспусками на протоках. Сб. научных работ АКХ СССР, VI, М.—Л., 1961.
  33. Мерзон М. И. Дренажно-ливневая канализационная сеть. Бюллетень строительной техники, № 8, 1951.
  34. Снижение стоимости строительства водопроводных и канализационных сооружений. Госстройиздат, М., 1953.
  35. Турк В. И. Насосы и насосные станции. Госстройиздат, М., 1958.
  36. Насосы. Каталог-справочник. Гос. комитет Совета Министров СССР по автоматизации и машиностроению. Машгиз, М., 1959.
  37. Правила по технике безопасности в водопроводно-канализационном хозяйстве. Изд. МКХ РСФСР, М., 1950.
  38. Багдасаров С. М., Ланцберг Ю. С. Эксплуатация городских дорог. Изд. МКХ РСФСР, М., 1952.
  39. Правила технической эксплуатации водопроводов и канализации, вып. IV. Изд. МКХ РСФСР, М.—Л., 1950.
  40. Временные технические указания по использованию канализации для удаления снега. ЛНИИ АКХ, Л., 1950.
  41. Прочистка канализационных труб малого диаметра. АКХ СССР, Информационное письмо 3(161), 1961.
-

## ОГЛАВЛЕНИЕ

<b>Глава I. Отвод поверхностных вод с площадок промышленных предприятий</b>	<b>3</b>
1. Закрытая и открытая системы отведения поверхностных вод	—
2. Совместное отведение поверхностных вод с производственными и бытовыми сточными водами	5
3. Схемы дождевой канализации площадок промышленных предприятий	8
<b>Глава II. Атмосферные осадки и образование поверхностного стока</b>	<b>10</b>
1. Общие данные о выпадании атмосферных осадков	—
2. Формулы интенсивности дождей	15
3. Образование дождевого стока	25
<b>Глава III. Расчетные расходы стока дождевых вод</b>	<b>28</b>
1. Период однократного превышения расчетной интенсивности	—
2. Коэффициент стока	30
3. Время добегания и учет заполнения свободной емкости труб при возникновении напорного режима	34
4. Особые случаи определения расчетных расходов	37
5. Расходы талых вод	43
<b>Глава IV. Выпуск дождевых вод</b>	<b>46</b>
1. Загрязнения дождевых и талых вод	—
2. Выпуск дождевых вод в водоемы и овраги	49
3. Испарительные пруды и поглощающие колодцы	54
<b>Глава V. Совмещение дождевой канализации с производственной</b>	<b>59</b>
1. Условия приема производственных стоков в дождевые канализации и учет их расходов	—
2. Некоторые особенности схем производственно-дождевой канализации	62
<b>Глава VI. Проектирование дождевой канализационной сети</b>	<b>65</b>
1. Трассировка сети	—
2. Проектирование продольного профиля	69
3. Способы определения расчетных расходов	73
4. Гидравлический расчет сети	78
5. Пример расчета дождевой канализации	81
<b>Глава VII. Регулирование стока дождевых вод</b>	<b>87</b>
1. Принципы регулирования стока дождевых вод	—
2. Расчет регулирующих резервуаров	90

<b>Глава VIII. Конструкции элементов дождевой канализационной сети</b>	<b>96</b>
1. Трубы и каналы	—
2. Гидроизоляция и антикоррозийная защита труб	98
3. Смотровые и перепадные колодцы.	100
4. Бесколодезные присоединения	107
5. Дождеприемники	108
6. Присоединение канав к закрытой сети	111
7. Оголовки и подводные выпуски	113
<b>Глава IX. Проектирование открытых водостоков</b>	<b>116</b>
1. Основные нормы проектирования	—
2. Канавы и лотки	118
<b>Глава X. Общесплавная система канализации</b>	<b>121</b>
1. Проектирование общесплавной канализации	—
2. Особенности гидравлического расчета общесплавной канализации	123
3. Ливнеспуски	125
4. Особенности расчета очистных сооружений общесплавной канализации	134
<b>Глава XI. Полураздельная система канализации</b>	<b>137</b>
1. Особенности полураздельной канализации	—
2. Основные положения расчета полураздельной канализации	140
<b>Глава XII. Прием дренажных вод в дождевые канализации</b>	<b>144</b>
1. Дренаж на площадках промышленных предприятий и прием дренажных вод в дождевые канализации	—
2. Совмещение дренажных линий с коллекторами дождевых канализаций	145
<b>Глава XIII. Перекачка дождевых вод</b>	<b>148</b>
1. Условия, вызывающие необходимость перекачки дождевых вод, и типы насосных станций	—
2. Особенности проектирования насосных станций для перекачки дождевых вод	150
<b>Глава XIV. Эксплуатация дождевой и общесплавной канализации</b>	<b>153</b>
1. Организация эксплуатации	—
2. Прочистка труб и очистка дождеприемников	157
3. Содержание открытых водостоков	161
<b>Приложения</b>	<b>163</b>
<b>Литература</b>	<b>181</b>