

**НАЦИОНАЛЬНОЕ ОБЪЕДИНЕНИЕ СТРОИТЕЛЕЙ  
НАЦИОНАЛЬНОЕ ОБЪЕДИНЕНИЕ ПРОЕКТИРОВЩИКОВ**

**Стандарт организации**

**Инженерные сети зданий и сооружений внутренние**

# **УСТРОЙСТВО ОГНЕСТОЙКИХ ВОЗДУХОВОДОВ**

**Правила, контроль выполнения, требования  
к результатам работ**

**СТО НОСТРОЙ/НОП 2.15.162-2014**

**ИЗДАНИЕ ОФИЦИАЛЬНОЕ**

**Москва 2017**

НАЦИОНАЛЬНОЕ ОБЪЕДИНЕНИЕ СТРОИТЕЛЕЙ  
НАЦИОНАЛЬНОЕ ОБЪЕДИНЕНИЕ ПРОЕКТИРОВЩИКОВ

---

Стандарт организации

Инженерные сети зданий и сооружений внутренние

УСТРОЙСТВО ОГНЕСТОЙКИХ ВОЗДУХОВОДОВ

Правила, контроль выполнения, требования  
к результатам работ

СТО НОСТРОЙ/НОП 2.15.162-2014

Издание официальное

---

Закрытое акционерное общество «ИСЗС – Консалт»

Общество с ограниченной ответственностью Издательство «БСТ»

Москва 2017

## Предисловие

1 РАЗРАБОТАН	Закрытым акционерным обществом «ИСЗС-Консалт»
2 ПРЕДСТАВЛЕН НА УТВЕРЖДЕНИЕ	Комитетом по системам инженерно-технического обеспечения зданий и сооружений Национального объединения строителей, протокол от 03 декабря 2014 г. № 28 Комитетом нормативно-технической документации для объектов промышленного и гражданского назначения Национального объединения проектировщиков, протокол от 20 октября 2014 г. № 19
3 УТВЕРЖДЕН И ВВЕДЕН В ДЕЙСТВИЕ	Решением Совета Национального объединения строителей, протокол от 11 декабря 2014 г. № 62 Решением Совета Национального объединения проектировщиков, протокол от 25 ноября 2014 г. № 63
4 ВВЕДЕН	ВПЕРВЫЕ

© Национальное объединение строителей, 2014

© Национальное объединение проектировщиков, 2014

*Распространение настоящего стандарта осуществляется в соответствии с действующим законодательством и с соблюдением правил, установленных Национальным объединением строителей и Национальным объединением проектировщиков*

## Содержание

1 Область применения .....	1
2 Нормативные ссылки .....	2
3 Термины, определения и сокращения .....	3
4 Общие требования по устройству огнестойких воздуховодов .....	7
4.1 Требования к устройству огнестойких воздуховодов .....	7
4.2 Требования к выбору проектных решений .....	7
4.3 Требования к изготовлению, сборке, монтажу и испытаниям огнестойких воздуховодов, выполненных из листовой стали .....	8
4.4 Требования к огнезащитным покрытиям огнестойких воздуховодов .....	11
4.5 Требования к узлам пересечения строительных конструкций огнестойкими воздуховодами .....	13
4.6 Требования к подвеске огнестойких воздуховодов .....	15
4.7 Требования к проектному исполнению систем вентиляции и кондиционирования с огнестойкими воздуховодами .....	16
5 Правила производства работ по изготовлению, сборке, монтажу и испытаниям огнестойких воздуховодов .....	17
5.1 Порядок производства работ .....	17
5.2 Подготовительные работы .....	17
5.3 Изготовление, сборка и монтаж огнестойких воздуховодов .....	19
5.4 Монтаж огнезащитного покрытия .....	22
5.5 Испытания огнестойких воздуховодов .....	24
6 Контроль при производстве работ по изготовлению, сборке, монтажу и испытаниям огнестойких воздуховодов систем вентиляции и кондиционирования .....	25
6.1 Входной контроль .....	25
6.2 Контроль изготовления, сборки и монтажа огнестойких воздуховодов .....	27

## СТО НОСТРОЙ/НОП 2.15.162-2014

6.3 Контроль показателей огнезащитного покрытия огнестойких воздуховодов .....	29
6.4 Контроль работ по монтажу огнезащитного покрытия огнестойких воздуховодов .....	31
6.5 Контроль при проведении приемо-сдаточных испытаний огнестойких воздуховодов .....	32
6.6 Заключительный контроль работ по устройству огнестойких воздуховодов систем вентиляции и кондиционирования .....	33
Приложение А (рекомендуемое) Варианты соединений огнестойких воздуховодов .....	34
Приложение Б (рекомендуемое) Проектные схемы систем вентиляции и кондиционирования различного назначения в составе с огнестойкими воздуховодами .....	37
Приложение В (рекомендуемое) Форма протокола проведения приемо-сдаточных испытаний конструкций огнестойких воздуховодов систем вентиляции и кондиционирования.....	53
Приложение Г (обязательное) Карта контроля соблюдения требований СТО НОСТРОЙ/НОП 2.15.162-2014.....	55
Библиография .....	60

## Введение

Разработка стандарта осуществлена в рамках Программы стандартизации Национального объединения строителей и направлена на реализацию Градостроительного кодекса Российской Федерации, Федерального закона от 22 июля 2008 г. № 123-ФЗ «Технический регламент о требованиях пожарной безопасности», Федерального закона от 27 декабря 2002 г. № 184-ФЗ «О техническом регулировании», Федерального закона от 30 декабря 2009 г. № 384-ФЗ «Технический регламент о безопасности зданий и сооружений».

Настоящий стандарт конкретизирует положения Федерального закона от 22 июля 2008 г. № 123-ФЗ «Технический регламент о требованиях пожарной безопасности», СП 7.13130.2013 и СП 60.13330.2016 в части устройства огнестойких воздуховодов систем кондиционирования воздуха и следующих типов систем вентиляции:

- воздуховоды приточно-вытяжных систем общеобменной вентиляции;
- воздуховоды систем аварийной вентиляции;
- воздуховоды приточно-вытяжных систем противодымной вентиляции;
- воздуховоды систем местных отсосов;
- каналы технологической вентиляции.

Рассмотрены различные варианты конструктивного исполнения огнестойких воздуховодов и типы применяемых огнезащитных покрытий, условий проведения сборки и монтажа данных конструкций, методов контроля выполнения работ.

Положения стандарта направлены на определение технического состояния огнестойких воздуховодов:

- соответствия требованиям нормативно-технических документов в области пожарной безопасности на стадии проектирования систем вентиляции и кондиционирования;
- при изготовлении огнестойких воздуховодов, а также при производстве сборочных и монтажных работ;

## СТО НОСТРОЙ/НОП 2.15.162-2014

- в рамках проведения приемо-сдаточных и периодических испытаний систем вентиляции и кондиционирования зданий и сооружений;
- при вводе объектов нового строительства в эксплуатацию и объектов реконструкции.

Авторский коллектив: *Б.Б. Колчев, П.А. Вислогузов* (ФГБУ ВНИИПО МЧС России), канд. техн. наук *А.В. Бусахин* (ООО «Третье Монтажное Управление «Промвентиляция»), *Ф.В. Токарев* (Союз «ИСЗС-Монтаж»).

При участии: *С.В. Мироновой, В.И. Токарева* (Союз «ИСЗС-Монтаж»).

СОВМЕСТНЫЙ СТАНДАРТ НАЦИОНАЛЬНОГО ОБЪЕДИНЕНИЯ СТРОИТЕЛЕЙ  
И НАЦИОНАЛЬНОГО ОБЪЕДИНЕНИЯ ПРОЕКТИРОВЩИКОВ

---

**Инженерные сети зданий и сооружений внутренние  
УСТРОЙСТВО ОГНЕСТОЙКИХ ВОЗДУХОВОДОВ**

**Правила, контроль выполнения,  
требования к результатам работ**

Internal buildings and structures utilities  
Constructing of flame-retardant air-duct.

Rules, monitoring control, requirements to the results of works

---

## **1 Область применения**

1.1 Настоящий стандарт распространяется на огнестойкие воздуховоды систем вентиляции и кондиционирования зданий и сооружений, выполненные из листовой стали, на их устройство, включающее проектирование, сборку, монтаж и проведение приемо-сдаточных испытаний.

1.2 Стандарт устанавливает требования, правила и контроль производства работ по устройству огнестойких воздуховодов, выполненных из листовой стали, в зданиях и сооружениях, являющихся объектами нового строительства или эксплуатируемыми объектами.

1.3 Стандарт не распространяется:

- на технологические каналы систем вентиляции и кондиционирования, выполненные в пустотах конструкций стен и перекрытий;

- на вентиляционные каналы, выполненные в элементах ограждающих строительных конструкций;



- на устройство огнестойких воздуховодов систем вентиляции и кондиционирования объектов горной промышленности, метрополитенов, зданий и сооружений уникальных и особого назначения.

## **2 Нормативные ссылки**

В настоящем стандарте использованы нормативные ссылки на следующие стандарты и своды правил:

ГОСТ 8.362–79 Государственная система обеспечения единства измерений. Измерение толщины покрытий. Термины и определения

ГОСТ 8.502–84 Государственная система обеспечения единства измерений. Толщиномеры покрытий. Методы и средства поверки

ГОСТ 12.3.003–86 Система стандартов безопасности труда. Работы электросварочные. Требования безопасности

ГОСТ 166–89 Штангенциркули. Технические условия

ГОСТ 427–75 Линейки измерительные металлические. Технические условия

ГОСТ 2601–84 Сварка металлов. Термины и определения основных понятий

ГОСТ 3749–77 Угольники поверочные 90°. Технические условия

ГОСТ 5378–88 Угломеры с нониусом. Технические условия

ГОСТ 6507–90 Микрометры. Технические условия

ГОСТ 7502–98 Рулетки измерительные металлические. Технические условия

ГОСТ 22270–76 Оборудование для кондиционирования воздуха, вентиляции и отопления. Термины и определения

ГОСТ 23887–79 Сборка. Термины и определения

ГОСТ 24751–81 Оборудование воздухотехническое. Номинальные размеры поперечных сечений присоединений

ГОСТ 25129–82 Грунтовка ГФ-021. Технические условия

ГОСТ Р 53295–2009 Средства огнезащиты для стальных конструкций. Общие требования. Метод определения огнезащитной эффективности

ГОСТ Р 53299–2013 Воздуховоды. Метод испытаний на огнестойкость

ГОСТ Р 53300–2009 Противодымная защита зданий и сооружений. Методы приемосдаточных и периодических испытаний

СП 2.13130.2012 Системы противопожарной защиты. Обеспечение огнестойкости объектов защиты

СП 7.13130.2013 Отопление, вентиляция и кондиционирование. Требования пожарной безопасности

СП 48.13330.2011 «СНиП 12-01-2004 Организация строительства»

СП 60.13330.2016 «СНиП 41-01-2003 Отопление, вентиляция и кондиционирование воздуха»

СП 73.13330.2016 «СНиП 3.05.01-85 Внутренние санитарно-технические системы зданий»

СТО НОСТРОЙ 2.24.2-2011 Инженерные сети зданий и сооружений внутренне. Вентиляция и кондиционирование. Испытание и наладка систем вентиляции и кондиционирования воздуха

Примечание – При пользовании настоящим стандартом целесообразно проверить действие ссылочных нормативных документов в информационной системе общего пользования – на официальных сайтах национального органа Российской Федерации по стандартизации и НОСТРОЙ в сети Интернет или по ежегодно издаваемым информационным указателям, опубликованным по состоянию на 1 января текущего года. Если ссылочный документ заменен (изменен, актуализирован), то при пользовании настоящим стандартом следует руководствоваться новым (измененным, актуализированным) документом. Если ссылочный документ отменен без замены, то положение, в котором дана ссылка на него, применяется в части, не затрагивающей эту ссылку.

### **3 Термины, определения и сокращения**

3.1 В настоящем стандарте применены термины в соответствии с Федеральным законом № 123-ФЗ [1], ГОСТ 8.362–79, ГОСТ 2601–84, ГОСТ 22270–76, ГОСТ 23887–79, ГОСТ Р 53295–2009, СП 2.13130.2012, СП 7.13130.2013, СП 60.13330.2016, СТО НОСТРОЙ 2.24.2-2011, а также следующие термины с соответствующими определениями:

3.1.1

**клапан противопожарный:** Автоматически и дистанционно управляемое устройство для перекрытия вентиляционных каналов или проемов в ограждающих строительных конструкциях зданий, имеющее предельные состояния по огнестойкости, характеризуемые потерей плотности и потерей теплоизолирующей способности:

- нормально открытый (закрываемый при пожаре);
- нормально закрытый (открываемый при пожаре);
- двойного действия (закрываемый при пожаре и открываемый после пожара).

[СП 7.13130.2013, статья 3.8]

**3.1.2 компенсатор линейных тепловых расширений:** Техническое устройство, применяемое в составе огнестойких воздуховодов, предназначенное для компенсации температурных деформаций, уменьшения возникающих вибраций при перемещении газов, температура которых составляет более 100 °С.

**3.1.3 огнезащитная обработка:** Нанесение огнезащитного состава на поверхность объекта огнезащиты (окраска, обмазка, напыление и т.п.) (по ГОСТ Р 53295–2009, статья 3.5).

**3.1.4 огнезащитное покрытие:** Слой огнезащитного состава, полученный в результате обработки поверхности объекта огнезащиты (по ГОСТ Р 53295–2009, статья 3.9).

3.1.5

**огнезащитный состав:** Вещество или смесь веществ, обладающих огнезащитной эффективностью и предназначенных для огнезащиты различных объектов.

[ГОСТ Р 53295–2009, статья 3.3]

**3.1.6 огнестойкий воздуховод:** Технологический канал систем вентиляции и кондиционирования, предназначенный для перемещения воздуха или газов, выполненный с нормируемым пределом огнестойкости.

Примечание – Пожарно-технические характеристики огнестойких воздуховодов определяются по факту проведения испытаний в соответствии с ГОСТ Р 53299.

## 3.1.7

**огнестойкость строительной конструкции:** Способность строительной конструкции сохранять несущие и (или) ограждающие функции в условиях пожара.

[СП 2.13130.2012, статья 3.1]

## 3.1.8

**предел огнестойкости конструкции (заполнения проемов противопожарных преград):** Промежуток времени от начала огневого воздействия в условиях стандартных испытаний до наступления одного из нормированных для данной конструкции (заполнения проемов противопожарных преград) предельных состояний.

[Федеральный закон № 123-ФЗ [1, статья 2]]

**3.1.9 подвеска огнестойких воздуховодов:** Конструктивный элемент, предназначенный для установки и крепления огнестойких воздуховодов на заданной высоте.

## 3.1.10

**система вентиляции и кондиционирования воздуха:** Комплекс инженерных устройств (оборудование, сеть воздуховодов, сетевое оборудование, воздухораспределительные или воздухоприемные устройства и т.д.), обеспечивающий технологический процесс поддержания в помещениях заданного воздухообмена и (или) микроклимата.

[СТО НОСТРОЙ 2.24.2-2011, статья 3.18]

## 3.1.11

**средство огнезащиты:** Огнезащитный состав или материал, обладающий огнезащитной эффективностью и предназначенный для огнезащиты различных объектов.

[ГОСТ Р 53295–2009, статья 3.2]

**3.1.12 технологический регламент на сборку и монтаж огнестойких воздуховодов (технологический регламент):** Основной производственный документ,

## СТО НОСТРОЙ/НОП 2.15.162-2014

определяющий порядок проведения технологических операций по устройству огнестойких воздуховодов.

Примечание – В технологическом регламенте устанавливается последовательность проведения технологических операций, виды и типы применяемых материалов и используемого оборудования. Технологический регламент разрабатывают индивидуально для каждого типа применяемого огнезащитного покрытия.

**3.1.13 толщина огнезащитного покрытия:** Кратчайшее расстояние между внешней поверхностью огнезащитного покрытия и внешней поверхностью воздуховода в заданной точке.

### 3.1.14

**толщиномер покрытий:** Средство измерений толщины покрытий.  
[ГОСТ 8.362–79, статья 15]

**3.1.15 устройство огнестойких воздуховодов:** Комплекс работ по проектированию, изготовлению, сборке, монтажу и проведению контрольных испытаний огнестойких воздуховодов.

**3.1.16 фальцевое соединение:** Соединение составных частей изделия с применением совместного загибания у них кромок (по ГОСТ 23887–79, пункт 83).

### 3.1.17

**фасонная часть воздуховода:** Часть воздуховода, которая обеспечивает изменение направления, слияние или разделение, сужение или расширение воздушного потока.

[ГОСТ 22270–76, статья 60]

**3.2** В настоящем стандарте применены следующие сокращения:

ИД – исполнительная документация (рабочая документация, полученная по факту изготовления, сборки, монтажа и испытания воздуховода);

ПД – проектная документация;

ППР – проект производства работ;

РД – рабочая документация;

ТР – технологический регламент.

## **4 Общие требования по устройству огнестойких воздуховодов**

### **4.1 Требования к устройству огнестойких воздуховодов**

4.1.1 Требования к устройству огнестойких воздуховодов должны содержать:

- требования к выбору проектных решений по обеспечению огнеустойчивости, в том числе к конструктивным исполнениям и огнестойким покрытиям – см. подраздел 4.2;

- требования к изготовлению, сборке, монтажу и испытаниям огнестойких воздуховодов, выполненных из листовой стали – см. подраздел 4.3;

- требования к огнезащитным покрытиям огнестойких воздуховодов – см. подраздел 4.4;

- требования к узлам пересечения строительных конструкций огнестойкими воздуховодами – см. подраздел 4.5;

- требования к подвеске огнестойких воздуховодов – см. подраздел 4.6;

- требования к устройству систем вентиляции и кондиционирования в составе с огнестойкими воздуховодами – см. подраздел 4.7.

### **4.2 Требования к выбору проектных решений**

4.2.1 Огнестойкие воздуховоды являются составной частью систем вентиляции и кондиционирования зданий и сооружений и предназначены для:

- блокирования распространения пожара по инженерным коммуникациям систем вентиляции и кондиционирования;

- удаления продуктов горения из защищаемых помещений;

- подачи наружного воздуха в защищаемые объемы зданий и сооружений.

4.2.2 Огнестойкие воздуховоды систем вентиляции и кондиционирования должны отвечать требованиям СП 7.13130, СП 60.13330 в области пожарной безопасности, требованиям проектной документации (ПД), требованиям Федерального закона № 123-ФЗ [1, статья 138] и выполняться в соответствии с технологическим регламентом (ТР) и проектом производства работ (ППР) (при его наличии).

4.2.3 Огнестойкие воздуховоды и конструктивные элементы, входящие в их состав (воздуховоды, узлы подвески, огнезащитные покрытия, уплотнения соединений), должны быть выполнены из негорючих материалов.

4.2.4 Огнестойкие воздуховоды должны соответствовать классу герметичности В согласно СП 60.13330.2016 (пункт 7.11.8).

### **4.3 Требования к изготовлению, сборке, монтажу и испытаниям огнестойких воздуховодов, выполненных из листовой стали**

4.3.1 Огнестойкие воздуховоды следует изготавливать в соответствии с ПД (рабочей документацией (РД)), утвержденной в установленном порядке, а также с нормативными документами, определяющими общие положения по техническому обслуживанию и ремонту систем вентиляции и кондиционирования.

4.3.2 В состав документации на изготовление огнестойких воздуховодов должны также входить:

- ТР, определяющий последовательность выполнения операций по изготовлению огнестойких воздуховодов;

Примечание – ТР на сборку и монтаж огнестойких воздуховодов разрабатывается отдельно для каждого типа огнезащитного покрытия, в соответствии с нормативными и техническими документами, определяющими положения по техническому обслуживанию и ремонту систем вентиляции и кондиционирования.

- сопроводительная документация (паспорта) на материалы и компоненты, используемые при изготовлении огнестойких воздуховодов.

4.3.3 Огнестойкие воздуховоды выполняют как круглого, так и прямоугольного поперечного сечения с размерами поперечного сечения в соответствии с ГОСТ 24751.

Примечание – Допускается, при невозможности технического исполнения огнестойких воздуховодов по требованиям ГОСТ 24751, использовать другие конструктивные решения, например:

- замена спирально-навивного воздуховода на сварной прямошовный и др.;

- в местах пересечения строительных конструкций с нормируемым пределом огнестойкости воздуховодами предусмотреть установку противопожарных нормально-открытых клапанов при согласовании данного технического решения в установленном порядке.

4.3.4 Толщина стали, применяемой для изготовления огнестойких воздуховодов, в соответствии с СП 7.13130.2013 (пункт 5.13) должна быть не менее 0,8 мм.

4.3.5 Воздуховоды круглого поперечного сечения следует изготавливать спирально-навивными (спирально-замковыми), спирально-сварными, прямошовными сварными и прямошовными фальцевыми.

4.3.6 Воздуховоды прямоугольного поперечного сечения следует изготавливать прямошовными сварными и прямошовными фальцевыми.

4.3.7 Участки сварных соединений огнестойких воздуховодов должны быть обработаны антикоррозийным универсальным грунтом по ГОСТ 25129.

4.3.8 Фальцевые швы соединений должны иметь одинаковую ширину по всей длине воздуховода. Соединения следует выполнять герметичными по всей длине шва, равномерно и плотно осажеными.

4.3.9 Участки огнестойких воздуховодов прямоугольного сечения при стороне более 400 мм должны быть выполнены с элементами жесткости (зигами) с шагом не более 500 мм на каждой плоскости воздуховода. При стороне воздуховода более 1000 мм и длине более 1000 мм должны быть установлены наружные рамки жесткости с шагом не более 1250 мм в соответствии с СП 73.13330.2016 (пункт 5.3.8). Фиксацию рамок следует осуществлять с помощью точечной сварки, заклепок или электрозаклепок.

Примечание – Допускается крепление рамок жесткости с помощью других вариантов, при условии сохранения заданных технических характеристик огнестойких воздуховодов.

4.3.10 Места повреждений огнестойких воздуховодов, выполненных из оцинкованной листовой стали, должны быть зачищены и обработаны антикоррозийным универсальным грунтом по ГОСТ 25129.

4.3.11 Соединение секций огнестойких воздуховодов, в зависимости от формы поперечного сечения, может быть выполнено фланцевым либо бесфланцевым способом. Основными требованиями, предъявляемыми к данным видам соединений, являются их прочность и герметичность.



## СТО НОСТРОЙ/НОП 2.15.162-2014

4.3.12 Для огнестойких воздуховодов прямоугольного сечения применяют фланцевое и сварное соединение секций. Для воздуховодов круглого сечения используют фланцевое, ниппельное, бандажное и сварное соединение секций.

4.3.13 Конструкции соединительных фланцев огнестойких воздуховодов могут быть изготовлены следующими способами:

- с помощью стальной полосы;
- с помощью стальных уголков;
- с помощью шин монтажных в комплекте с соединительными уголками.

4.3.14 Крепление соединительных фланцев из стальной полосы, шин монтажных и уголков к огнестойким воздуховодам необходимо осуществлять в соответствии с СП 73.13330.2016 (подраздел 6.5).

4.3.15 Соединительные фланцы секций огнестойких воздуховодов должны быть установлены перпендикулярно по отношению к оси воздуховода. Допустимое отклонение составляет не более  $\pm 1^{\circ}30'$ .

4.3.16 Трещины, забоины и вмятины на соединительных плоскостях фланцев огнестойких воздуховодов не допускаются. Наплавленный металл и механические заусенцы на соединительных плоскостях должны быть удалены.

4.3.17 Уплотнения межфланцевых соединений огнестойких воздуховодов должны быть выполнены из негорючих материалов. Пожарно-технические характеристики данных материалов должны быть подтверждены наличием действующих сертификатов соответствия требованиям пожарной безопасности в соответствии с требованиями Федерального закона № 123-ФЗ [1].

4.3.18 Фиксация между собой секций огнестойких воздуховодов, оснащенных соединительными фланцами, может быть осуществлена с помощью болтового крепления, сварочного крепления и крепления с помощью металлических зажимов (струбцин).

4.3.19 Не допускается образование пустот и разрывов уплотнительного материала в межфланцевых соединениях секций огнестойких воздуховодов.

4.3.20 При выполнении сборочных работ наличие уплотнительного материала межфланцевых соединений во внутренней полости огнестойких воздуховодов не допускается.

4.3.21 При применении бесфланцевых соединений секций огнестойких воздуховодов (ниппельное соединение (ниппель/муфта), бандажное соединение и сварочное соединение) должны быть обеспечены плотность, жесткость и отсутствие горючих материалов в элементах уплотнений соединений.

4.3.22 Соединение секций огнестойких воздуховодов между собой следует осуществлять в соответствии с СП 73.13330.

Варианты соединений секций огнестойких воздуховодов приведены в приложении А.

4.3.23 При выполнении сборочных работ наличие перекосов соединительных элементов секций огнестойких воздуховодов не допускается.

4.3.24 Соединения секций огнестойких воздуховодов с помощью сварки следует осуществлять в соответствии с ГОСТ 12.3.003.

4.3.25 Для огнестойких воздуховодов, в которых перемещаются газы с температурой свыше 100 °С, должны быть предусмотрены технические решения, учитывающие их температурное расширение.

4.3.26 Пределы огнестойкости воздуховодов следует определять путем проведения испытаний огнестойких воздуховодов в соответствии с ГОСТ Р 53299 по методике, разработанной с учетом данных ПД (РД) на воздуховоды систем вентиляции и кондиционирования (см. подраздел 5.3).

#### **4.4 Требования к огнезащитным покрытиям огнестойких воздуховодов**

4.4.1 Достижение и повышение заданных пожарно-технических характеристик огнестойких воздуховодов инженерных систем вентиляции и кондиционирования осуществляют с помощью применения в их составе различных типов огнезащитных покрытий.

4.4.2 Применяемые огнезащитные покрытия должны соответствовать требованиям ПД (РД) и быть изготовлены в соответствии с установленными для них техническими условиями.

4.4.3 В качестве огнезащитных применяют следующие типы покрытий: смесевые покрытия (см. 4.4.4), покрытия из плит (см. 4.4.5), рулонные покрытия (см. 4.4.6) и комбинированные покрытия (см. 4.4.7).

4.4.4 Технология нанесения смесевого огнезащитного покрытия может предусматривать от одного до нескольких слоев с промежуточной и финальной сушкой. Перед нанесением смесевого покрытия необходимо убедиться, что все подготовительные работы (обезжиривание, грунтование и нанесение различных материалов на внешнюю поверхность огнестойких воздуховодов для улучшения адгезии) выполнены в полном объеме в соответствии с технической документацией на данный тип покрытия.

Примечание – Смесевые огнезащитные покрытия представляют собой одно или многокомпонентные составы, с установленной технологией изготовления, выпускающиеся в сухом или в готовом виде. В зависимости от физико-химических свойств, технология процесса нанесения смесевого огнезащитного покрытия может быть осуществлена в автоматизированном или ручном режиме, с расходом в зависимости от толщины нанесенного покрытия.

4.4.5 Огнезащитное покрытие из плит следует выполнять в виде жесткого облицовочного каркаса по всему периметру огнестойкого воздуховода, включая узлы подвески. При производстве покрытий из плит используют следующие виды наполнителей: вспучивающиеся материалы, различные типы огнестойких материалов, минеральные волокна повышенной плотности с различными видами облицовки и др.

4.4.6 Рулонные огнезащитные покрытия на основе матов следует изготавливать из минерального сырья, с последующей технологической обработкой. Увеличение плотности и жесткости применяемого покрытия следует обеспечивать с помощью армирования и применения различных типов покрывных материалов, которые должны быть выполнены из негорючих материалов.

4.4.7 Для обеспечения огнестойкости воздуховодов возможно нанесение комбинированного огнезащитного покрытия, состоящего в совместном применении типов составов по 4.4.4 – 4.4.6 с технологией нанесения, определенной ПД и ТР.

4.4.8 При нарушении огнезащитного покрытия огнестойких воздуховодов поврежденную область следует заменить с соблюдением требований ТР.

4.4.9 Допускается применение дополнительных покрывных и декоративных материалов в составе огнезащитных покрытий огнестойких воздуховодов при условии их изготовления из негорючих материалов и сохранении пожарно-технических характеристик основных огнезащитных покрытий.

#### **4.5 Требования к узлам пересечения строительных конструкций огнестойкими воздуховодами**

4.5.1 Узлы пересечений строительных конструкций огнестойкими воздуховодами следует выполнять в соответствии с ПД (РД) и требованиями ТР.

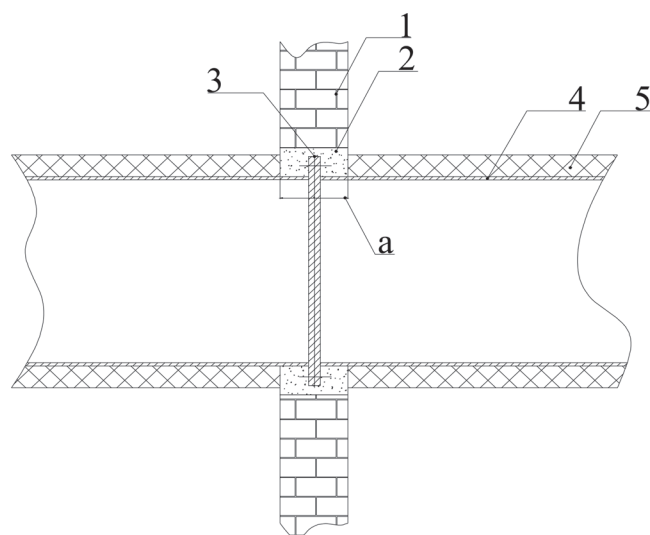
4.5.2 Требования к монтажным проемам противопожарных преград (стен, перекрытий, перегородок, покрытий) и ограждающих строительных конструкций с нормируемым пределом огнестойкости должны быть сформулированы с учетом габаритных размеров огнестойких воздуховодов и возможности последующей заделки монтажных зазоров.

На рисунке 1 представлена схема узла пересечения строительной конструкции участком огнестойкого воздуховода.

4.5.3 Заделку зазоров, образованных между монтажным проемом пересекаемой строительной конструкции и огнестойким воздуховодом, следует осуществлять негорючими материалами, с обеспечением предела огнестойкости не менее нормируемого для строительной ограждающей конструкции.

4.5.4 В местах пересечения строительных конструкций огнестойкими воздуховодами в огнезащитном покрытии следует предусмотреть технологический разрыв, шириной не менее толщины пересекаемой строительной конструкции. С внешней стороны огнезащитного покрытия зазоры между огнезащитным покрытием и пересекаемой строительной конструкцией должны быть исключены.

С внешней стороны заделки допускается нахлест огнезащитного покрытия на поверхность пересекаемой строительной конструкции.



1 – строительная конструкция с нормируемым пределом огнестойкости; 2 – негорючий материал заделки зазоров между монтажным проемом и участком огнестойкого воздуховода; 3 – ребро жесткости огнестойкого воздуховода; 4 – конструкция огнестойкого воздуховода; 5 – огнезащитное покрытие участка воздуховода; а – величина технологического разрыва в огнезащитном покрытии воздуховода

Рисунок 1 – Схема узла пересечения строительной конструкции участком огнестойкого воздуховода

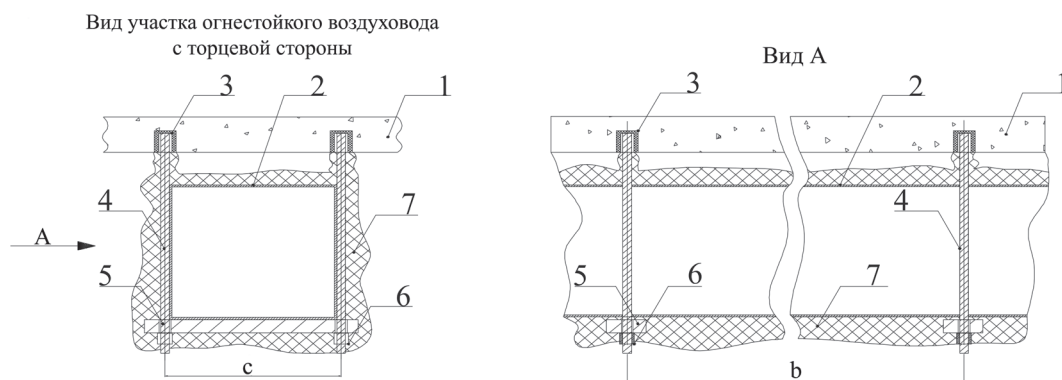
4.5.5 В огнестойких воздуховодах, при пересечении строительных конструкций, необходимо предусматривать элементы жесткости (ребра), как правило, выполненные в виде металлических рамок и закрепленные по внешнему периметру, перпендикулярному оси воздуховодов, и ориентированные по центру монтажного проема пересекаемой строительной конструкции.

4.5.6 Крепление ребер жесткости к поверхности огнестойких воздуховодов следует осуществлять с помощью сварки по ГОСТ 12.3.003. Длина сварного шва должна составлять не менее 3,0 мм с шагом сварных соединений не более 150,0 мм. Допускается другой тип крепления, при условии сохранения заданных технических характеристик огнестойких воздуховодов.

4.5.7 В процессе крепления ребер жесткости не допускается образование сквозных отверстий, прожогов и непроваров.

#### 4.6 Требования к подвеске огнестойких воздуховодов

4.6.1 Подвеска огнестойкого воздуховода, как правило, должна содержать не менее двух вертикальных элементов крепления, изготовленных из металлических шпилек, соединенных между собой в нижней части с помощью установочной траверсы (рейки), выполненной из стального профиля. Фиксация вертикальных элементов к ограждающим строительным конструкциям должна быть выполнена с помощью специальных элементов крепления из негорючих материалов. На рисунке 2 представлена схема подвески и ее крепление к горизонтальной строительной конструкции.



1 – горизонтальная строительная конструкция; 2 – огнестойкий воздуховод; 3 – элемент крепления узла подвески к строительной конструкции; 4 – вертикальные элементы крепления; 5 – установочная траверса (рейка); 6 – элемент крепления установочной траверсы; 7 – огнезащитное покрытие участка воздуховода и узлов подвески;  $b$  – предельно допустимый максимальный интервал крепления узлов подвески;  $c$  – расстояние между вертикальными элементами подвески

Рисунок 2 – Схема подвески огнестойкого воздуховода

4.6.2 Подвеска огнестойкого воздуховода должна быть выполнена с пределом огнестойкости не менее нормируемого для конструкции огнестойкого воздуховода в соответствии с СП 7.13130.

4.6.3 Элементы подвески следует покрывать материалом, аналогичным материалу огнезащитного покрытия огнестойких воздуховодов в соответствии с ПД.

Примечание – Допускается применение другого материала, при условии обеспечения заданного предела огнестойкости и совместимости огнезащитных покрытий.

4.6.4 Подбор конструктивного исполнения подвески огнестойких воздуховодов и интервал крепления к строительным конструкциям следует осуществлять с учетом требований ТР. При отсутствии в ТР данных по применению элементов подвески допускается руководствоваться положениями СП 73.13330.2016 (подраздел 5.5).

4.6.5 При применении других типов крепления огнестойких воздуховодов (использование в качестве опор крепления элементов строительных конструкций) следует руководствоваться требованиями, предъявляемыми к подвеске огнестойких воздуховодов по 4.6.1 – 4.6.3.

#### **4.7 Требования к проектному исполнению систем вентиляции и кондиционирования с огнестойкими воздуховодами**

4.7.1 Системы вентиляции и кондиционирования, в составе которых предусмотрены огнестойкие воздуховоды, следует выполнять в соответствии с СП 7.13130, СП 60.13330, СП 73.13330 с учетом положений Федерального закона № 123-ФЗ [1].

Примечание – Выполнение нормативных требований в области пожарной безопасности при проектировании систем вентиляции и кондиционирования должно обеспечивать меры по предупреждению и ограничению распространения пожара, обеспечению безопасной эвакуации людей и работы пожарных подразделений и быть направлено на локализацию и ликвидацию очага пожара, и, в конечном итоге, на обеспечение пожарной безопасности строительного объекта в целом.

4.7.2 При проектировании систем вентиляции и кондиционирования с огнестойкими воздуховодами применяют различные варианты совместного размещения и компоновки огнестойких воздуховодов с другими элементами систем вентиляции и кондиционирования такими, как противопожарные клапаны систем вентиляции, воздухоприемные устройства, вентиляционные установки различного конструктивного исполнения.

4.7.3 В приложении Б представлены типовые схемы вентиляции и кондиционирования с возможными вариантами прокладки огнестойких воздуховодов в зависимости от категории обслуживаемых помещений по взрывопожарной и пожарной опасности, от функциональной пожарной опасности зданий (жилые, обществен-

ные, административно-бытовые, и др.), а также от степени огнестойкости и класса конструктивной пожарной опасности зданий и сооружений.

Примечание – Проектные схемы (см. приложение Б) разработаны в соответствии с положениями пунктов СП 7.13130, где каждой схеме соответствует рассматриваемый пункт свода правил, указанный в верхнем левом углу схемы.

4.7.4 При обнаружении разночтений между положениями пунктов СП 7.13130 с представленными проектными схемами, приоритетными являются положения СП 7.13130.

## **5 Правила производства работ по изготовлению, сборке, монтажу и испытания огнестойких воздуховодов**

### **5.1 Порядок производства работ**

5.1.1 Работы по изготовлению, сборке, монтажу и испытания огнестойких воздуховодов следует производить в соответствии с ПД, (РД), с требованиями СП 7.13130, СП 60.13330, СП 73.13330, подразделов 4.3 – 4.6 настоящего стандарта, а также с технической документацией предприятий – изготовителей материалов и компонентов огнезащитного покрытия в следующем порядке:

- подготовительные работы (см. подраздел 5.2);
- изготовление, сборка и монтаж огнестойких воздуховодов (см. подраздел 5.3);
- монтаж огнезащитного покрытия (см. подраздел 5.4);
- испытания огнестойких воздуховодов (см. подраздел 5.5).

### **5.2 Подготовительные работы**

5.2.1 Подготовительные работы следует выполнять с целью подготовки оборудования и сборочных элементов огнестойких воздуховодов, а также огнезащитных покрытий к дальнейшим видам работ, определенных ПД (РД), ТР и технической документацией. Подготовительные работы включают:

- подготовку комплектовочной ведомости сборных узлов огнестойких воздуховодов (при отсутствии в ПД);



## СТО НОСТРОЙ/НОП 2.15.162-2014

- подготовку комплектовочной ведомости по количеству применяемого огнезащитного покрытия (при отсутствии в ПД);
- подготовку инструментов и оборудования для сборки и монтажа огнестойких воздуховодов и огнезащитных покрытий;
- монтаж и установку подъемно-такелажного оборудования (в соответствии с ППР);
- разметку ограждающих строительных конструкций для крепления подвески огнестойких воздуховодов (в соответствии с ППР);
- проверку исполнения монтажных проемов в пересекаемых строительных конструкциях по ПД (РД) и технической документации (см. 5.2.2);
- подготовку монтажной площадки для сборки элементов огнестойких воздуховодов (в соответствии с ППР);
- подготовку площадки под складирование сборных элементов огнестойких воздуховодов и применяемого огнезащитного покрытия (в соответствии с ППР);
- складирование элементов огнестойких воздуховодов и огнезащитного покрытия в соответствии с технической документацией (см. 5.2.3 и 5.2.4);
- доставку к месту монтажа огнезащитного покрытия (в соответствии с ППР);
- подготовку огнезащитного покрытия к монтажу, раскрой рулонных материалов на необходимую длину, нарезку плит, приготовление рабочего смесового состава (в соответствии с ПД (РД));
- предварительную подготовку поверхности огнестойких воздуховодов, состоящую из очистки от загрязнений и обеспыливания. В зависимости от типа применяемого огнезащитного покрытия в состав предварительной подготовки может входить обезжиривание и грунтование поверхности огнестойких воздуховодов (в соответствии с ППР).

5.2.2 При проведении подготовительных работ необходимо провести проверку соответствия габаритных размеров монтажных проемов в строительных конструкциях значениям и допускам, заданным в ПД (РД). Контроль размеров монтажных проемов осуществляют по факту измерений с помощью рулетки по ГОСТ 7502

и линейки по ГОСТ 427, после чего фиксируют в исполнительной документации (ИД) и журнале производства работ.

5.2.3 Складирование и хранение сборных элементов огнестойких воздуховодов следует осуществлять с соблюдением следующих правил:

- воздуховоды прямоугольного сечения следует укладывать в штабеля (прямые участки высотой не более 2,7 м, фасонные детали – не более 2 м);

- воздуховоды круглого сечения следует устанавливать вертикально;

- воздуховоды, доставляемые в инвентарных контейнерах, следует хранить в этих контейнерах на специально организованных контейнерных площадках. Хранить воздуховоды и другие изделия в железнодорожных контейнерах запрещается;

- каждый воздуховод при хранении следует укладывать на деревянные инвентарные подкладки;

- воздуховоды в штабелях следует размещать с учетом последовательности монтажа: штабеля и контейнеры – снабжать указателями;

- между штабелями должны быть оставлены проходы шириной не менее 1 м; через каждые три штабеля следует устраивать проезды для транспорта шириной 3 м.

Примечание – Правила выполнения складирования и хранения сборных элементов огнестойких воздуховодов приведены в 143-06 ТК [2, пункт 2.11].

5.2.4 Складирование и хранение огнезащитных покрытий следует осуществлять в соответствии с требованиями технических условий на данный тип покрытия.

### **5.3 Изготовление, сборка и монтаж огнестойких воздуховодов**

5.3.1 Изготовление огнестойких воздуховодов следует выполнять в соответствии с ПД (РД), с учетом требований СП 73.13330.2016 (подраздел 5.3) и 4.3.1 – 4.3.9.

5.3.2 При сборке и монтаже огнестойких воздуховодов выполняют:

- крепление элементов подвески огнестойких воздуховодов к строительным конструкциям (см. 5.3.3);

- сборку огнестойких воздуховодов в укрупненные блоки (см. 5.3.4);

## СТО НОСТРОЙ/НОП 2.15.162-2014

- подъем и установку укрупненных блоков огнестойких воздуховодов на проектную высоту (см. 5.3.5);
- соединение укрупненных блоков огнестойких воздуховодов на заданной высоте (см. 5.3.6);
- заделку зазоров узлов пересечения огнестойкими воздуховодами строительных конструкций (см. 5.3.7);
- контроль изготовления, сборки и монтажа огнестойких воздуховодов (см. подраздел 6.2).

5.3.3 Крепление элементов подвески огнестойких воздуховодов следует осуществлять с учетом подраздела 4.6 после разметки мест в ограждающих строительных конструкциях.

Для этого в ограждающих строительных конструкциях выполняют отверстия (с помощью перфоратора или дрели), количество и размеры которых соответствуют применяемым элементам подвески огнестойких воздуховодов. В отверстия устанавливаются механические фиксаторы из негорючих материалов. Фиксаторы закрепляют вертикальные элементы подвески, на длину, определенную ПД (РД) и технической документацией.

5.3.4 Сборку секций огнестойких воздуховодов в укрупненные блоки следует осуществлять в соответствии с ПД (РД) и технической документацией, с учетом 4.3.22 – 4.3.25 и технических характеристик применяемых грузоподъемных средств (см. 5.3.5).

Максимальная длина укрупненных блоков прямоугольных воздуховодов, монтируемых горизонтально и соединяемых на шинах и рейках, составляет 6 – 12 м (в зависимости от схемы расположения захватов). В случае применения специальных траверс длина блоков может быть увеличена до 15 м (в зависимости от конструкции траверсы). Вертикальные воздуховоды следует монтировать укрупненными блоками в пределах 1 – 2 этажей здания.

Примечание – Требования к определению максимальной длины укрупненных блоков приведены в 143-06 ТК [2, пункты 2.17, 2.18].

5.3.5 В качестве механизированных грузоподъемных средств на объектах следует использовать лебедки, автопогрузчики, автокраны, стреловые краны на пневмоколесном и гусеничном ходу, башенные и козловые краны.

Грузоподъемные средства выбирают в зависимости от массы и габаритов вентиляционного оборудования и изделий, высоты их подъема и местных условий.

Примечание – Требования к применяемому грузоподъемному оборудованию приведены в 143-06 ТК [2, пункт 2.7].

5.3.6 Установку укрупненных блоков на высоту, указанную в ПД (РД), следует осуществлять с помощью элементов подвески, закрепленных в ограждающих строительных конструкциях, по всей длине трассировки огнестойких воздуховодов.

Строповку и подъем укрупненных блоков следует производить инвентарными грузозахватными средствами с применением строп в зависимости от вида, массы поднимаемого груза и способа строповки.

Укрупненные блоки воздуховодов длиной 12 м и более при подъеме в горизонтальном положении, как правило, следует стропить параллельными стропами или траверсами. Строповку укрупненных блоков воздуховодов следует производить к месту установки в положении, определенном ПД.

Примечание – Требования к выполнению строповки и подъема укрупненных блоков приведены в 143-06 ТК [2, пункт 2.8].

5.3.7 После установки укрупненных блоков осуществляют регулировку их положения относительно пересекаемых монтажных проемов строительных конструкций, регулируют их положение относительно вертикальной и горизонтальной плоскостей.

5.3.8 Заделку зазоров узлов пересечения строительных конструкций огнестойкими воздуховодами следует осуществлять с учетом 4.5.3 – 4.5.4.

5.3.9 Результаты выполненных работ по изготовлению, сборке и монтажу огнестойких воздуховодов должны быть зафиксированы в журнале производства работ.

#### **5.4 Монтаж огнезащитного покрытия**

5.4.1 Монтаж огнезащитного покрытия следует осуществлять в соответствии с требованиями 4.4.4 – 4.4.7 как в процессе проведения сборки и монтажа огнестойких воздуховодов, так и после их завершения, с осуществлением контроля выполненных работ (см. подраздел 6.4).

5.4.2 Монтаж огнезащитного покрытия следует выполнять после подготовительных работ, перечисленных в 5.1.2.

5.4.3 Монтаж огнезащитного покрытия следует выполнять в соответствии с требованиями ТР, разрабатываемого отдельно для каждого типа покрытия с учетом технических характеристик применяемого огнезащитного покрытия, условий окружающей среды, используемого оборудования и инструментов.

5.4.4 Не допускается монтаж огнезащитного покрытия на неподготовленную или подготовленную с нарушениями требований ТР поверхность огнестойких воздуховодов.

При выявлении нарушений необходимо осуществить дополнительную обработку поверхности огнестойких воздуховодов с учетом требований технической документации на материалы и компоненты огнезащитного покрытия.

5.4.5 При использовании смесового состава осуществляют предварительную подготовку поверхности воздуховодов, приготовление применяемой смеси и подготовку монтажного оборудования.

Нанесение смесового состава (см. 4.3.4) осуществляют автоматизированным или ручным способом в зависимости от характеристик смесового состава.

##### **Примечания**

1 При автоматизированном способе нанесения используют специальные аппараты пневмораспыления и аппараты высокого давления. При ручном способе нанесения огнезащитного покрытия используют в основном малярные валики, кисти и шпатели различных типов.

2 При нанесении огнезащитного покрытия:

- автоматизированным способом достигается экономичность и снижение трудоемкости при монтаже огнезащитного покрытия;

- ручным способом обеспечивается возможность качественного монтажа в труднодоступных местах (фланцевые соединения, ребра жесткости, болтовые соединения, элементы подвески и пр.).

5.4.6 При использовании рулонных покрытий на основе матов из минерального сырья монтаж огнезащитного покрытия выполняют в два этапа.

На первом этапе осуществляют подготовку матов к монтажу путем их раскроя, в зависимости от размеров огнестойких воздухопроводов и подготовки крепежных элементов.

На втором этапе осуществляют монтаж огнезащитного покрытия на поверхность огнестойких воздухопроводов одним из следующих способов:

- с помощью приварных шпилек маты последовательно фиксируют по периметру огнестойкого воздухопровода и закрепляют с внешней стороны прижимными шайбами (шпильки предварительно устанавливают по внешнему периметру воздухопровода с помощью точечной сварки);

- с помощью бандажных фиксаторов и вязальной проволоки путем «оборачивания» огнестойкого воздухопровода матами с фиксацией сторон огнезащитного покрытия вязальной проволокой, и последующим креплением по периметру воздухопровода.

Примечание – Бандажные фиксаторы выполняют, как правило, из металлической гальванизированной или оцинкованной ленты толщиной от 1,0 до 2,0 мм с применением болтовых соединений либо фальцевых зажимов.

5.4.7 Огнезащитное покрытие из плит выполняют в виде жесткого облицовочного каркаса, смонтированного с внешней стороны огнестойкого воздухопровода. Работы по монтажу огнезащитных покрытий из плит выполняют в два этапа.

На первом этапе проводят подготовку поверхности огнестойких воздухопроводов к монтажу огнезащитного покрытия и подготовку огнезащитного покрытия путем комплектования плит необходимого размера.

На втором этапе осуществляют монтаж плит на внешнюю поверхность огнестойких воздухопроводов, последовательность операций которого отражена в ТР на данный тип огнезащитного покрытия. Крепление плит следует осуществлять с помощью различных механических фиксаторов, таких как монтажные скобы и самонарезающие винты различных модификаций, используя негорючие материалы в качестве элементов уплотнений зазоров в соединениях плит.

5.4.8 Применение комбинированного огнезащитного покрытия, обусловленного конструктивной необходимостью совместного применения вышеперечисленных составов, осуществляют в соответствии с требованиями ТР, с соблюдением условий очередности монтажа различных типов огнезащитного покрытия и их взаимодействия друг с другом.

5.4.9 Операции по подготовке поверхности огнестойких воздуховодов, работы по приготовлению и подготовке огнезащитного покрытия, этапы монтажа огнезащитного покрытия (нанесение и количество слоев огнезащитного покрытия, процедуры промежуточной и финальной сушки, монтаж дополнительных покрывных материалов) должны быть зафиксированы в журнале производства работ.

### **5.5 Испытания огнестойких воздуховодов**

5.5.1 Испытания огнестойких воздуховодов следует выполнять в соответствии с ГОСТ Р 53299–2013 (разделы 4, 5, 6).

Примечание – В процессе проведения огневых испытаний определяют основные пожарно-технические характеристики огнестойких воздуховодов (в двух предельных состояниях):

- потеря теплоизолирующей способности (условное обозначение – I), характеризуемая превышением температуры на не обогреваемой поверхности испытываемого образца свыше предельно-допустимых значений;

- потеря плотности (условное обозначение – E), характеризуемая превышением величин подсосов и утечек испытываемого образца воздуховода свыше предельно допустимых значений, образованием сквозных отверстий в местах прохода воздуховодов через проемы строительных конструкций, с выбросом продуктов горения и открытого пламени.

5.5.2 Разработку методики проведения испытаний следует проводить на основании ГОСТ Р 53299–2013 (разделы 7 – 9). По окончании испытаний составляют отчет о результатах испытаний по ГОСТ Р 53299–2013 (раздел 10).

5.5.3 Периодичность контрольных испытаний по оценке соответствия исполнения огнестойких воздуховодов и подвески систем вентиляции и кондиционирования требованиям ПД и технической документации, если не оговорено отдельно, должна составлять не менее одного раза в два года.

## **6 Контроль при производстве работ по изготовлению, сборке, монтажу и испытаниям огнестойких воздуховодов систем вентиляции и кондиционирования**

### **6.1 Входной контроль**

6.1.1 Входной контроль включает контроль ПД (РД), огнестойких воздуховодов, огнезащитного покрытия, элементов подвески, материалов и оборудования.

6.1.2 При входном контроле ПД (РД) следует осуществить проверку ее комплектности и достаточности содержащейся в ней технической информации для производства работ.

6.1.3 Контроль геометрических размеров и отклонений огнестойких воздуховодов осуществляют следующими средствами измерений:

- линейка по ГОСТ 427;
- рулетка по ГОСТ 7502;
- штангенциркуль по ГОСТ 166;
- микрометры внутренних измерений по ГОСТ 6507;
- угломер универсальный по ГОСТ 5378;
- угольники поверочные по ГОСТ 3749;
- нутромеры микрометрические по ГОСТ 6507.

6.1.4 При проведении контрольных замеров допускается использовать другие средства измерений с идентичными техническими характеристиками.

6.1.5 Контрольные замеры следует проводить на изделиях и элементах, очищенных от грязи и не имеющих механических повреждений.

6.1.6 Контроль размеров поперечного сечения прямоугольного воздуховода выполняют с помощью линейки по ГОСТ 427 или рулетки по ГОСТ 7502. Допускаемые отклонения наружных размеров поперечных сечений воздуховодов должны соответствовать данным таблицы 1.



Таблица 1

Размеры сторон воздуховода прямоугольного сечения, мм	Отклонение, мм
От 100 до 250	-3
От 300 до 500	-4
От 600 до 1250	-6
От 1600 до 2000	-7

6.1.7 Толщину стенок огнестойких воздуховодов измеряют с помощью штангенциркуля по ГОСТ 166 или микрометра по ГОСТ 6507.

В местах измерений необходимо удалить наплавы металла, забоины и заусенцы.

6.1.8 Определение перпендикулярности торцов и контроль угловых размеров участков огнестойких воздуховодов осуществляют с помощью универсального угломера по ГОСТ 5378 или поверочных угольников по ГОСТ 3749.

Отклонение от перпендикулярности торца не должно превышать 10 мм на 1000 мм длины стороны поперечного сечения воздуховода. Угловые размеры воздуховодов (отводов, узлов ответвлений, переходов и т.д.) должны соответствовать требованиям РД (ПД). При этом допустимое отклонение не должно превышать  $\pm 1^{\circ}30'$ .

6.1.9 Входной контроль огнезащитного покрытия проводят с целью определения его соответствия требованиям ПД и технической документации, в ходе его выполнения определяют и контролируют:

- комплектность поставки огнезащитного покрытия;
- целостность тары на предмет отсутствия повреждений;
- соответствие количества покрытия в каждой упаковке;
- наличие технической документации (с представлением информации по применяемому огнезащитному покрытию, физико-технических характеристик огнезащитного покрытия, наименования и адреса предприятия-изготовителя, номера партии и даты изготовления, условий и сроков хранения, штампа отдела технического контроля, копий действующих сертификатов соответствия требованиям пожарной безопасности, технических характеристик применяемых грунтовочных, обезжиривающих и дополнительных покрывных материалов).

6.1.10 Использование огнезащитных покрытий в составе огнестойких воздуховодов с истекшим сроком годности и просроченными сертификатами соответствия требованиям пожарной безопасности не допускается.

6.1.11 Результаты входного контроля элементов огнестойких воздуховодов и огнезащитных покрытий должны быть отражены в журнале входного контроля.

## **6.2 Контроль изготовления, сборки и монтажа огнестойких воздуховодов**

6.2.1 При изготовлении, сборке и монтаже огнестойких воздуховодов осуществляют контроль соответствия геометрических размеров, состояния соединений, подвески и узлов пересечения строительных конструкций огнестойкими воздуховодами параметрам ПД (РД).

6.2.2 Контроль размеров соединительных фланцев огнестойких воздуховодов, представленных к сборке и монтажу, выполняют линейкой по ГОСТ 427, рулеткой по ГОСТ 7502 и штангенциркулем по ГОСТ 166.

6.2.3 Состояние сварных соединений определяют внешним осмотром.

Примечание – Требования и правила выполнения визуального и измерительного контроля приведены в инструкции РД 03-606-03 [3].

6.2.4 Контроль состояния выполненных фланцевых, ниппельных и бандажных соединений секций огнестойких воздуховодов осуществляют:

- визуально-тактильным способом на отсутствие трещин, неплотностей, наличия герметизирующих прокладок (покрытий);
- измерительным способом на соответствие требованиям ПД (РД) размеров по 6.2.2.

6.2.5 Контроль соответствия положениям ПД (РД) размеров всех элементов подвески огнестойких воздуховодов (см. рисунок 2) осуществляют с помощью линейки по ГОСТ 427, рулетки по ГОСТ 7502 и штангенциркуля по ГОСТ 166.

После установки элементов подвески огнестойких воздуховодов необходимо проверить надежность их крепления визуально-тактильным способом.

6.2.6 Узлы пересечения строительных конструкций огнестойкими воздуховодами контролируют внешним осмотром на отсутствие трещин, неплотностей и на наличие герметизирующих элементов (покрытий).

**СТО НОСТРОЙ/НОП 2.15.162-2014**

6.2.7 Промежуточный операционный контроль по сборке и монтажу огнестойких воздуховодов следует осуществлять в соответствии с таблицей 2.

Таблица 2 – Карта операционного контроля сборки и монтажа огнестойких воздуховодов

Технологический процесс	Контролируемые показатели	Измерительный инструмент	Вид контроля
Поставка деталей воздуховодов к месту монтажа	Проверка комплектности системы вентиляции (наличие регулирующих устройств, средств крепления и т.д.)	–	Постоянный 100 %. Визуально. Соответствие с комплектовочной ведомостью, эскизами
Разметка мест установки средств крепления воздуховодов	Шаг установки креплений в соответствии с СП 73.13330.2016 (пункт 6.5.5)	Рулетка l = 10 м, шнур, отвес М = 200 г	Постоянный 100 %
Сверление отверстий в строительных конструкциях	Глубина сверления	Метр стальной	Постоянный 100 %
Установка средств крепления	Прочность установки креплений	–	Постоянный 100 %. Визуально
Сборка в укрупненные узлы деталей воздуховодов, регулирующих и воздухораспределительных устройств на площадке	Правильность сборки в соответствии с проектом. Герметичность соединений	–	Постоянный 100 %. Визуально
Подъем на проектную отметку и соединение между собой укрупненных узлов воздуховодов с предварительным закреплением	Положение поперечных швов и разъемных соединений воздуховодов относительно строительных конструкций. Вертикальность стояков. Отсутствие изломов, кривизны на прямых участках воздуховодов	Отвес М = 200 г	Постоянный 100 %. Визуально

## Окончание таблицы 2

Технологический процесс	Контролируемые показатели	Измерительный инструмент	Вид контроля
Выверка смонтированных воздухопроводов и окончательное закрепление их	Горизонтальность установки воздухопроводов и соблюдение уклонов в разводящих участках воздухопроводов. Плотность охвата воздухопровода хомутами. Надежность и внешний вид креплений	Метр металлический, рулетка l = 10 м, уровень l = 300 мм	Постоянный 100 %. Визуально
Присоединение воздухопроводов к вентиляционному оборудованию	Правильность установки мягких вставок (отсутствие провиса)	–	Постоянный 100 %. Визуально
Опробование действия регулирующих устройств	Плавность работы регулирующих устройств	–	Выходной 100 %. Визуально

Примечание – Требования к выполнению промежуточного операционного контроля приведены в 143-06 ТК [2, пункт 3.12].

### 6.3 Контроль показателей огнезащитного покрытия огнестойких воздухопроводов

6.3.1 Контроль показателей огнезащитного покрытия огнестойких воздухопроводов включает:

- проверку технической документации применяемого огнезащитного покрытия на соответствие нормам ПД (РД) (см. 6.1.9);
- оценку соответствия исполнения огнезащитного покрытия технической документации и нормам ПД (РД) (см. 5.4.9).

6.3.2 Проверке технической документации на соответствие нормам ПД (РД) подлежат следующие показатели:

- тип применяемого огнезащитного покрытия;

- технические характеристики огнезащитного покрытия (толщина для заданного предела огнестойкости, плотность, номинальный расход);

- технология монтажа огнезащитного покрытия (предварительная подготовка поверхности огнестойких воздуховодов, с указанием применяемых грунтовочных, клеящих и других составов; количество наносимых слоев покрытия; время промежуточной и финальной сушки; последовательность проведения этапов монтажа);

- техническая документация на дополнительные покрывные материалы, при их наличии;

- условия хранения и срока годности огнезащитного покрытия;

- допустимые условия окружающей среды при производстве работ.

6.3.3 При проведении контроля показателей огнезащитного покрытия огнестойких воздуховодов и узлов подвесок определяют его толщину по среднему значению и среднеквадратичные отклонения от номинальной толщины покрытия (см. формулы (1) и (2)).

6.3.4 В соответствии с ГОСТ Р 53300–2009 (пункт 4.16) толщину огнезащитного покрытия проверяют выборочно, но не менее чем на 15 % от суммарной площади поверхности рассматриваемых огнестойких воздуховодов.

6.3.5 Определение толщины огнезащитного покрытия огнестойких воздуховодов осуществляют с помощью толщиномеров покрытий по ГОСТ 8.502 (класс точности не ниже 1,0) и штангенциркулями по ГОСТ 166 в комплекте с измерительными щупами (класс точности не ниже 1,0).

6.3.6 Проведение измерений толщин огнезащитного покрытия огнестойких воздуховодов и подвески по 6.3.4 следует осуществлять в соответствии с техническим описанием и инструкциями по эксплуатации используемых приборов.

6.3.7 По результатам проведенных измерений определяют среднее значение толщины огнезащитного покрытия  $\delta_{cp}$ , значение которого рассчитывают по формуле

$$\delta_{cp} = \frac{\sum \delta_i}{n}, \quad (1)$$

где  $\delta_i$  – текущее значение огнезащитного покрытия в  $i$ -м измерении, мм;

$n$  – количество точек измерений огнезащитного покрытия.

6.3.8 Определение среднеквадратичного отклонения от номинальной толщины огнезащитного покрытия рассчитывают в соответствии с ГОСТ Р 53300 по формуле

$$\Delta = \sqrt{\sum(\delta_i - \delta_{\text{ном}})^2 \frac{1}{n-1}}, \quad (2)$$

где  $\Delta$  – среднеквадратичное отклонение от номинальной толщины огнезащитного покрытия, мм;

$\delta_{\text{ном}}$  – номинальная толщина огнезащитного покрытия, мм.

6.3.9 По результатам измерений толщин огнезащитного покрытия огнестойких воздуховодов производят записи в журнале производства работ и составляют протокол.

Форма протокола приведена в приложении В.

В протоколе приводят информацию об огнестойких воздуховодах систем вентиляции и кондиционирования и методику проведения испытаний (см. 5.5.2).

В выводах протокола дают заключение о возможности ввода в эксплуатацию конструкций огнестойких воздуховодов рассматриваемых систем вентиляции и кондиционирования.

#### **6.4 Контроль работ по монтажу огнезащитного покрытия огнестойких воздуховодов**

6.4.1 Операционный контроль работ по монтажу огнезащитного покрытия огнестойких воздуховодов осуществляют в процессе выполнения работ, с целью определения соответствия требованиям ПД (РД), ТР и технической документации по факту выполнения этапов монтажа огнезащитного покрытия.

6.4.2 Контроль монтажа огнезащитного покрытия огнестойких воздуховодов систем вентиляции и кондиционирования включает:

- контроль нанесения огнезащитного покрытия на поверхности огнестойких воздуховодов;
- контроль нанесения огнезащитного покрытия узлов подвесок огнестойких воздуховодов.

6.4.3 Оценку соответствия огнезащитного покрытия нормам ПД (РД), ТР осуществляют:

- внешним осмотром на наличие незащищенных участков, мест с отслоениями, вздутиями, трещинами и царапинами, другими признаками нарушения целостности и разрушения огнезащитного покрытия огнестойких воздуховодов;

- на основании полученных результатов измерений толщины огнезащитного покрытия и узлов подвески огнестойких воздуховодов, среднеквадратичных отклонений от номинальной толщины покрытия и выводов протокола по 6.3.9.

### **6.5 Контроль при проведении приемо-сдаточных испытаний огнестойких воздуховодов**

6.5.1 Работы по определению соответствия исполнения конструкций и ИД огнестойких воздуховодов положениям ПД (РД) выполняют в составе приемо-сдаточных испытаний систем вентиляции и кондиционирования зданий и сооружений.

6.5.2 При производстве работ и в процессе приемо-сдаточных испытаний огнестойких воздуховодов осуществляют контроль:

- ИД и технической документации на огнестойкие воздуховоды по 6.5.3;
- изготовления, сборки и монтажа огнестойких воздуховодов по подразделу 6.1;
- оформления отчета об испытаниях по 5.5.2 и протокола приемо-сдаточных испытаний по 6.3.9.

6.5.3 При контроле ИД и технической документации, проверяют наличие:

- актов скрытых и выполненных работ по сборке и монтажу огнестойких воздуховодов;

- копий действующих сертификатов соответствия требованиям пожарной безопасности для огнестойких воздуховодов (их соответствие с результатами проведенных испытаний по ГОСТ Р 53299 и (или) в соответствии с Федеральным законом № 123-ФЗ [1, статья 147]);

- ТР на сборку и монтаж огнестойких воздуховодов, разработанного с учетом применяемого типа огнезащитного покрытия;

- вентиляционных паспортов на системы;
- журнала входного контроля (с информацией по приемке конструкций воздуховодов, огнезащитного покрытия, узлов подвески и других составных элементов огнестойких воздуховодов);
- журнала производства работ, в котором отображены все этапы выполненных работ, с указанием даты и исполнителей, с регистрацией результатов операционного (промежуточного) контроля.

## **6.6 Заключительный контроль работ по устройству огнестойких воздуховодов систем вентиляции и кондиционирования**

6.6.1 Заключительный контроль (оценку соответствия) огнезащитного покрытия огнестойких воздуховодов осуществляют после завершения всех монтажных работ на основании подразделов 6.1 – 6.4 с целью проверки соответствия смонтированного огнезащитного покрытия требованиям ПД (РД) и технической документации.

6.6.2 По результатам оценки соответствия выполненных работ составляют акт сдачи-приемки работ техническому заказчику (в произвольной форме) по изготовлению, сборке, монтажу и испытаниям огнестойких воздуховодов системы вентиляции и кондиционирования.

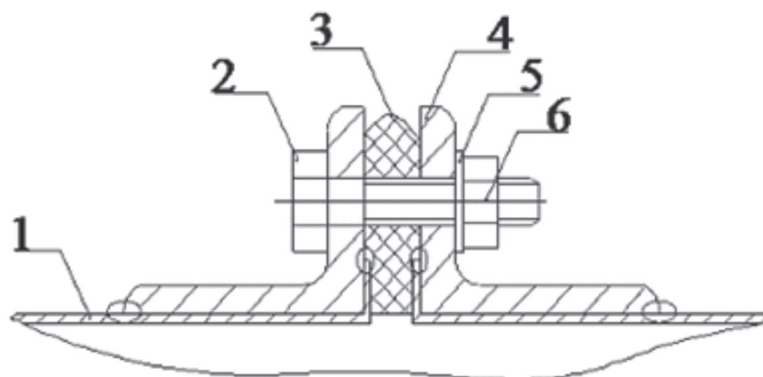
6.6.3 Контроль соблюдения требований настоящего стандарта осуществляется в соответствии с приложением Г.



**Приложение А**

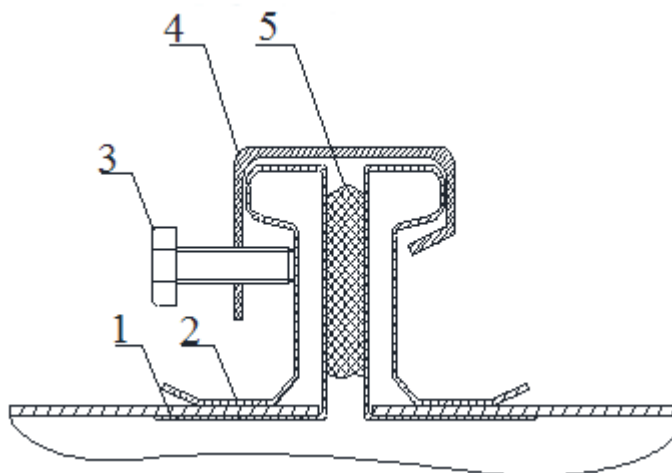
(рекомендуемое)

**Варианты соединений огнестойких воздуховодов**



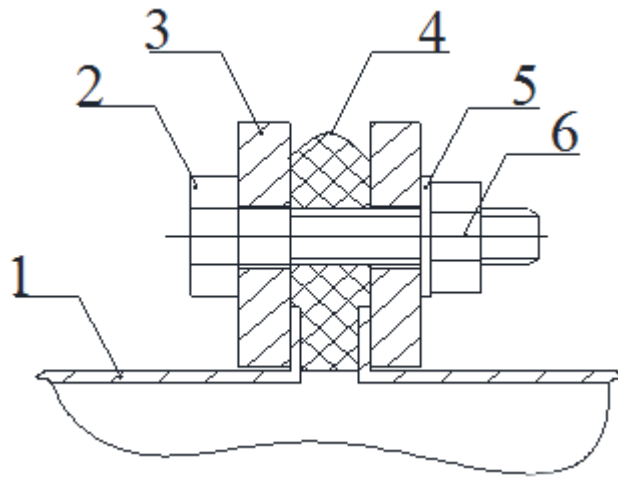
1 – конструкция огнестойкого воздуховода; 2 – болт крепления;  
3 – межфланцевое уплотнение, выполненное из негорючего материала;  
4 – соединительный фланец; 5 – шайба; 6 – гайка

Рисунок А.1 – Вариант фланцевого соединения секций огнестойких воздуховодов с применением металлических уголков на сварке

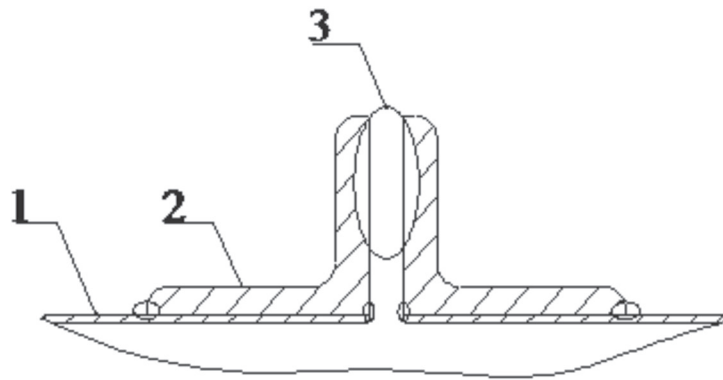


1 – участок огнестойкого воздуховода; 2 – скоба крепления (струбцина); 3 – болт крепления;  
4 – шина монтажная; 5 – межфланцевое уплотнение, выполненное из негорючего материала

Рисунок А.2 – Вариант фланцевого соединения секций огнестойких воздуховодов с использованием шин монтажных и креплением скобами (струбцинами)

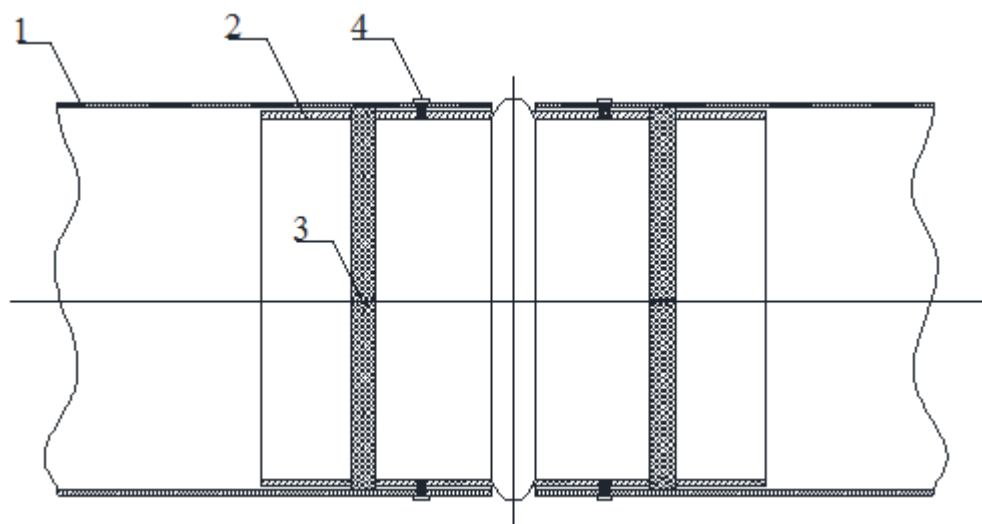


1 – участок огнестойкого воздуховода; 2 – болт крепления; 3 – стальная полоса;  
 4 – межфланцевое уплотнение, выполненное из негорючего материала; 5 – шайба; 6 – гайка  
 Рисунок А.3 – Вариант фланцевого соединения секций огнестойкого воздуховода  
 с применением стальной полосы, закрепленной отбортовкой с упорным зигом



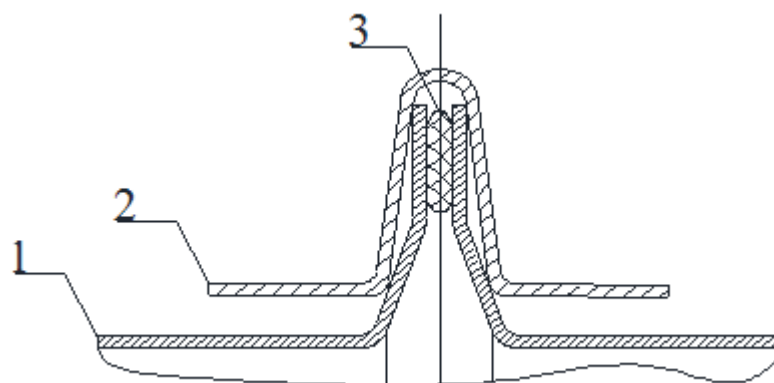
1 – конструкция огнестойкого воздуховода; 2 – соединительный фланец;  
 3 – сварочное соединение фланцев

Рисунок А.4 – Вариант фланцевого соединения секций огнестойких воздуховодов  
 с использованием сварочного соединения



1 – участок огнестойкого воздуховода; 2 – соединительный nipple;  
3 – nippleное уплотнение, выполненное из негорючего материала; 4 – крепежный элемент

Рисунок А.5 – Nippleное соединение секций огнестойкого воздуховода  
круглого сечения












1 – участок огнестойкого воздуховода; 2 – соединительное бандажное кольцо;  
3 – уплотнение, выполненное из негорючего материала

Рисунок А.6 – Бандажное соединение секций огнестойкого воздуховода круглого сечения

**Приложение Б**  
(рекомендуемое)

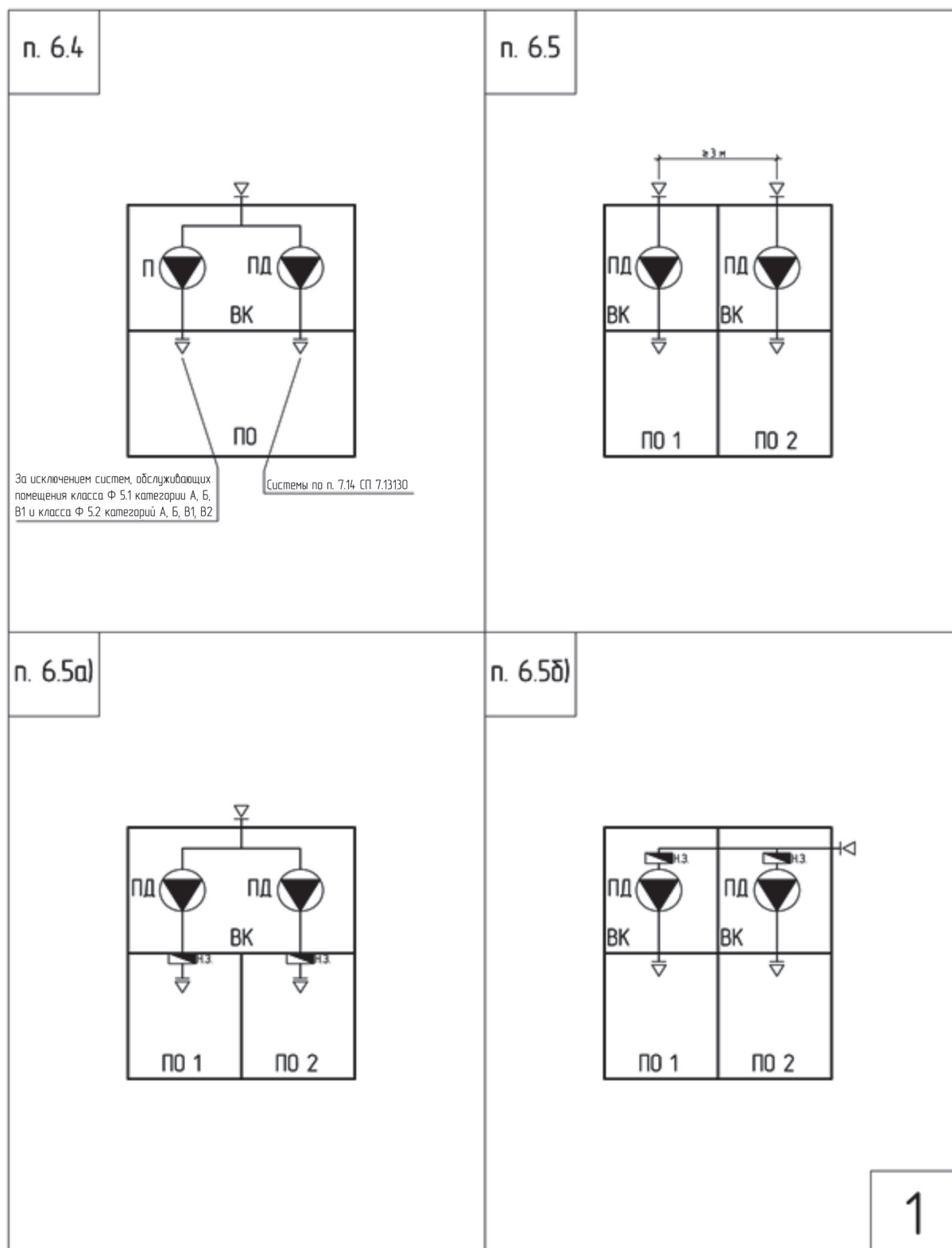
**Проектные схемы систем вентиляции и кондиционирования различного назначения в составе с огнестойкими воздуховодами в соответствии с требованиями СП 7.13130.2013**

Б.1 Условные обозначения элементов, используемых в представленных схемах вентиляции и кондиционирования:

	- вентилятор;
	НО. - противопожарный нормально открытый клапан;
	НЗ. - противопожарный нормально закрытый клапан;
	- воздухоприточное устройство (противопожарный клапан или решетка);
	- воздуховытяжное или дымоприемное устройство (противопожарный клапан или решетка);
	- огнестойкий воздуховод (вентиляционный канал, коллектор, шахта);
	- воздуховод (вентиляционный канал, коллектор, шахта) группы горючести НГ;
	- воздуховод (вентиляционный канал, коллектор, шахта) группы горючести Г1;
	- воздуховод (вентиляционный канал, коллектор, шахта) в общем виде (без уточнений);
<b>П</b>	- приточная общеобменная вентиляция (ОВ);
<b>В</b>	- вытяжная ОВ;
<b>ПД</b>	- приточная противодымная вентиляция (ПДВ);
<b>ВД</b>	- вытяжная ПДВ;
<b>ВК</b>	- вентиляционная камера;
<b>ПО</b>	- пожарный отсек;
<b>Ф</b>	- класс функциональной пожарной опасности по Федеральному закону [1, статья 32];
<b>ПДЭ</b>	- противодымный экран.

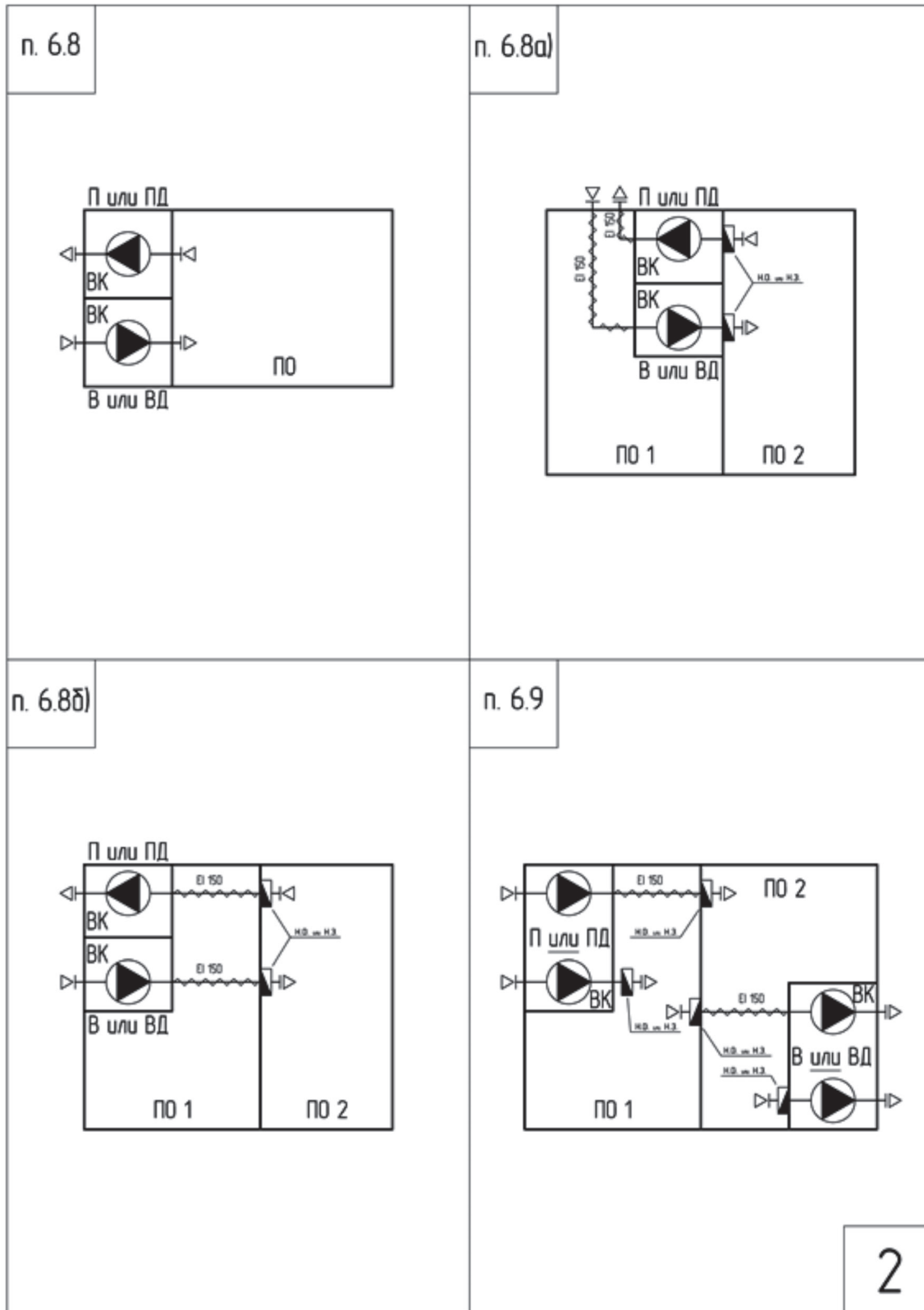
СТО НОСТРОЙ/НОП 2.15.162-2014

Б.2 Принципиальные схемы приемных устройств систем приточной общеобменной вентиляции и приточной противодымной вентиляции по СП 7.13130.2013 (6.4, 6.5, 6.5, а) и 6.5, б)).



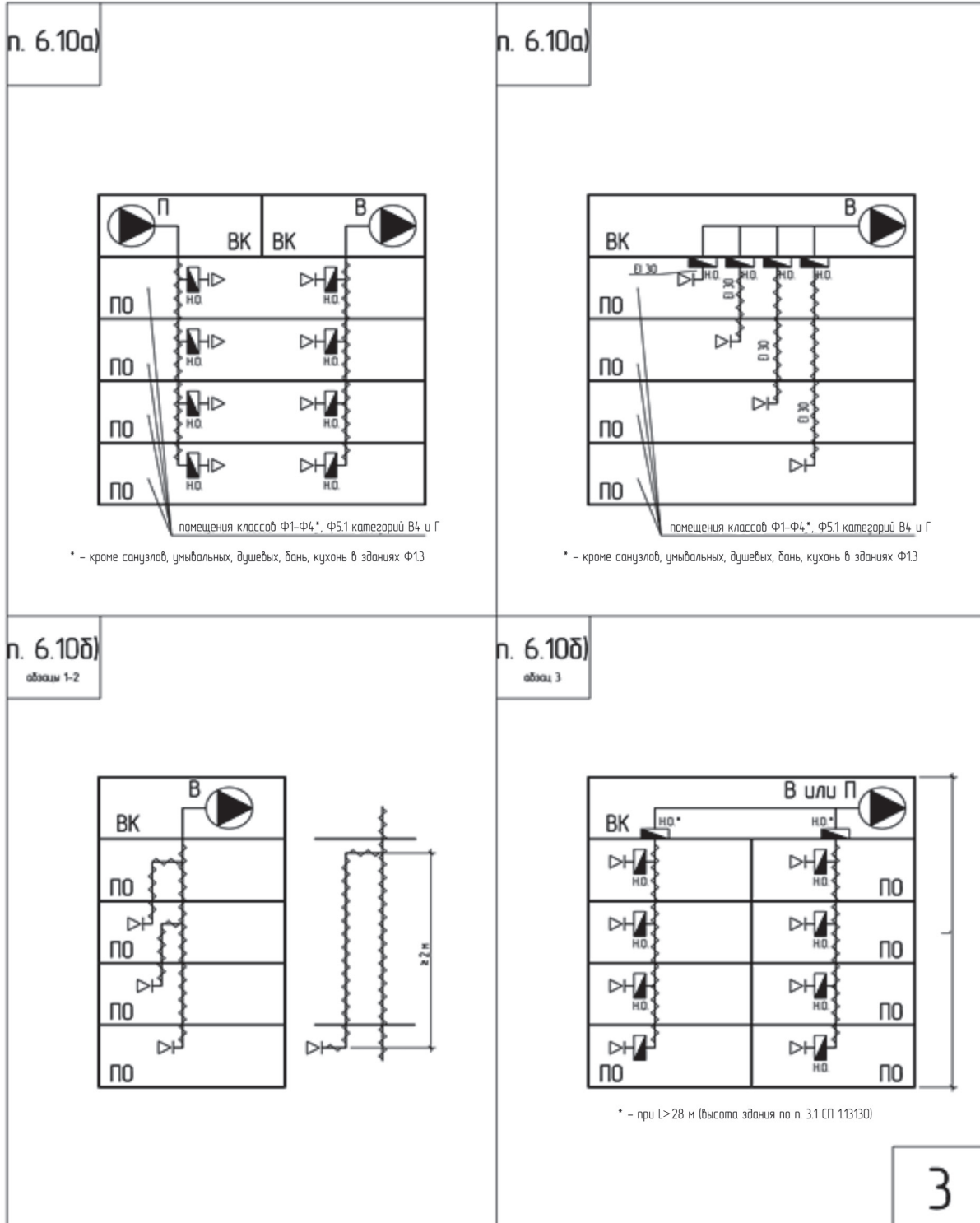
1

Б.3 Схемы конструктивного размещения помещений для вентиляционного оборудования по СП 7.13130.2013 (6.8, а), 6.8, б) и 6.9).



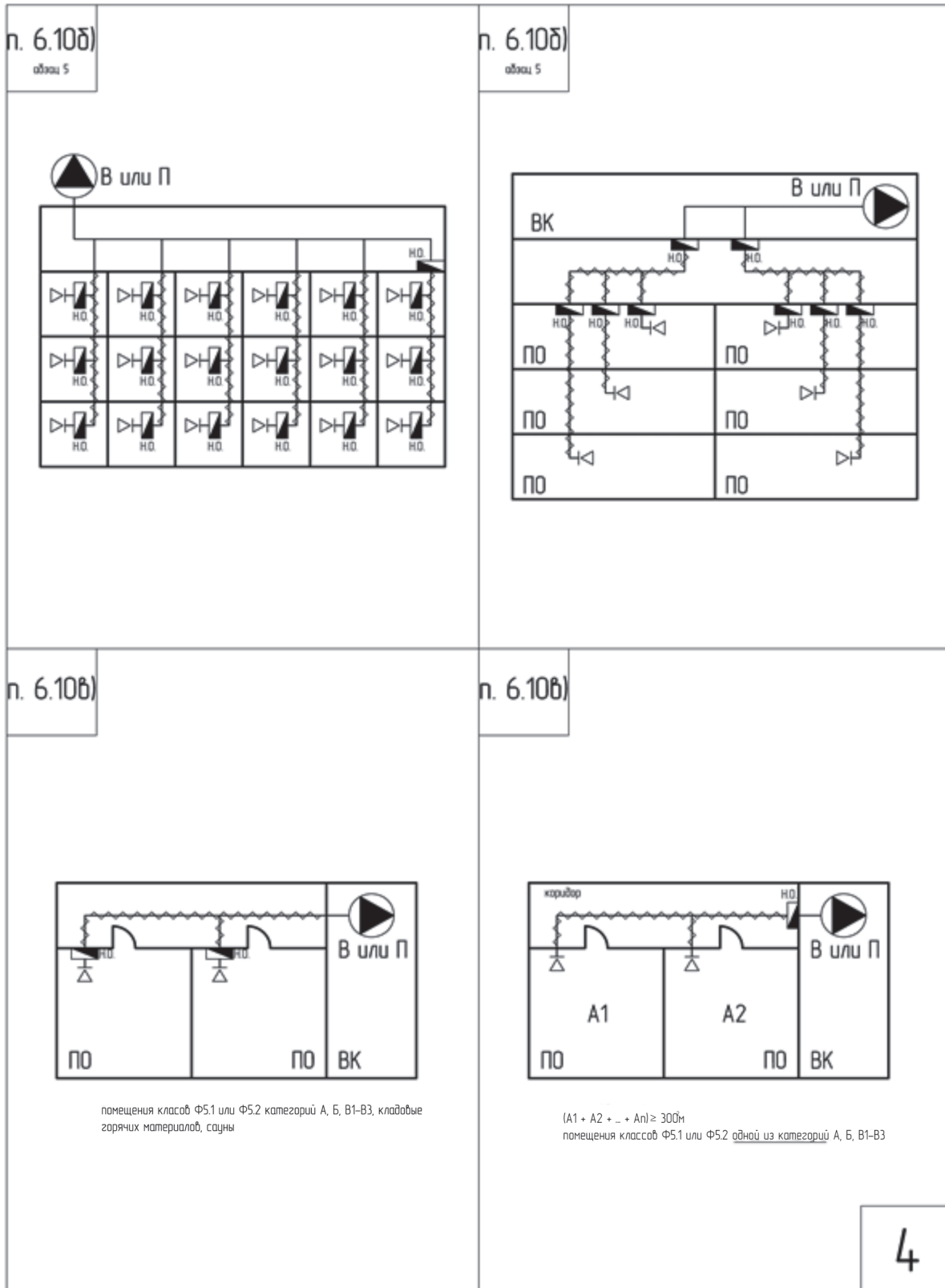
СТО НОСТРОЙ/НОП 2.15.162-2014

Б.4 Схема вариантов присоединения поэтажных сборных воздухопроводов к вертикальному и горизонтальному сборному коллектору. Варианты конструктивного исполнения воздушных зазоров. Положения СП 7.13130.2013 (6.10, а) и 6.10, б)).



3

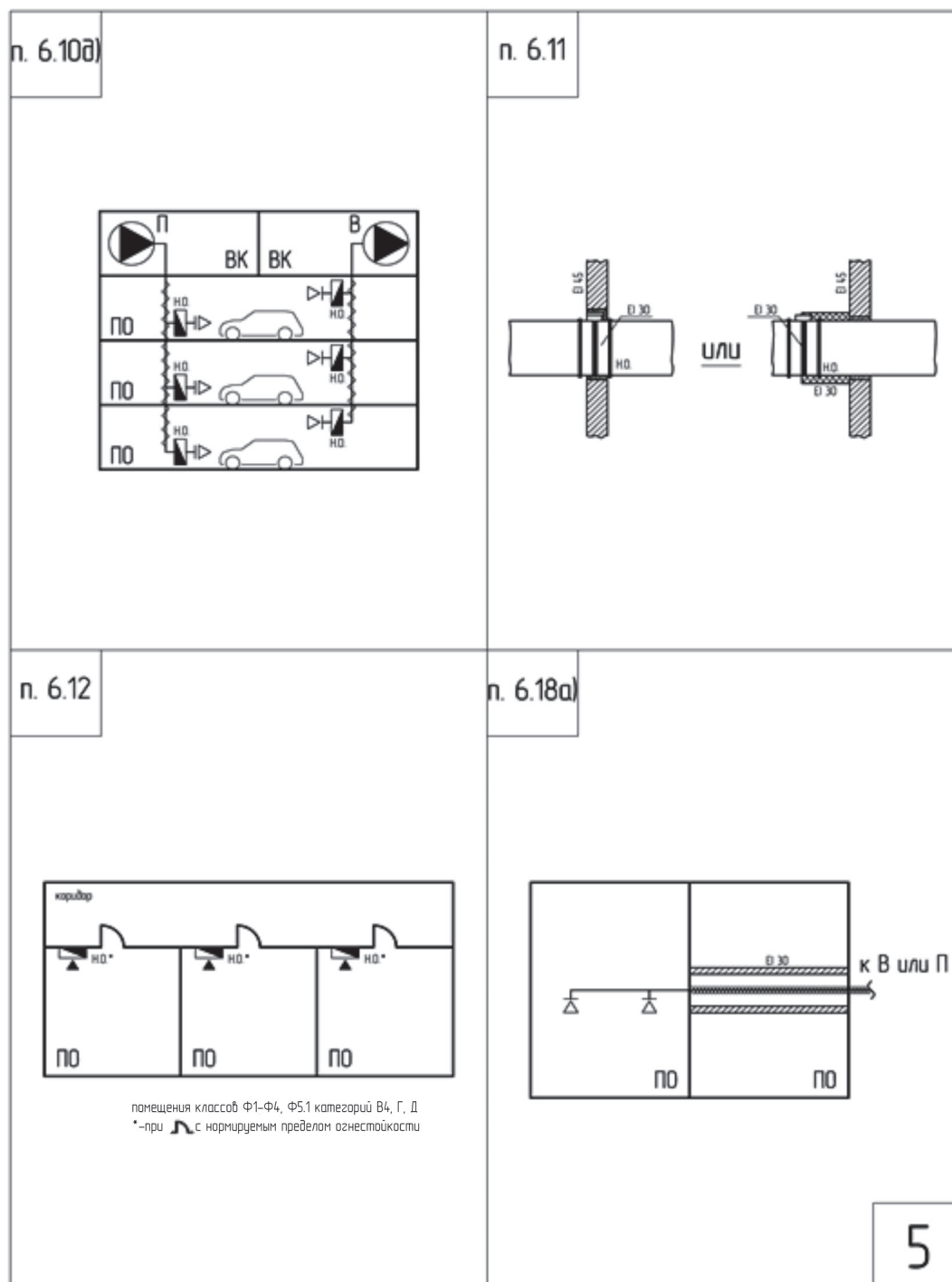
Б.5 Принципиальные схемы систем вентиляции в соответствии с положениями СП 7.13130.2013 (пункты 6.10, б) и 6.10, в)).





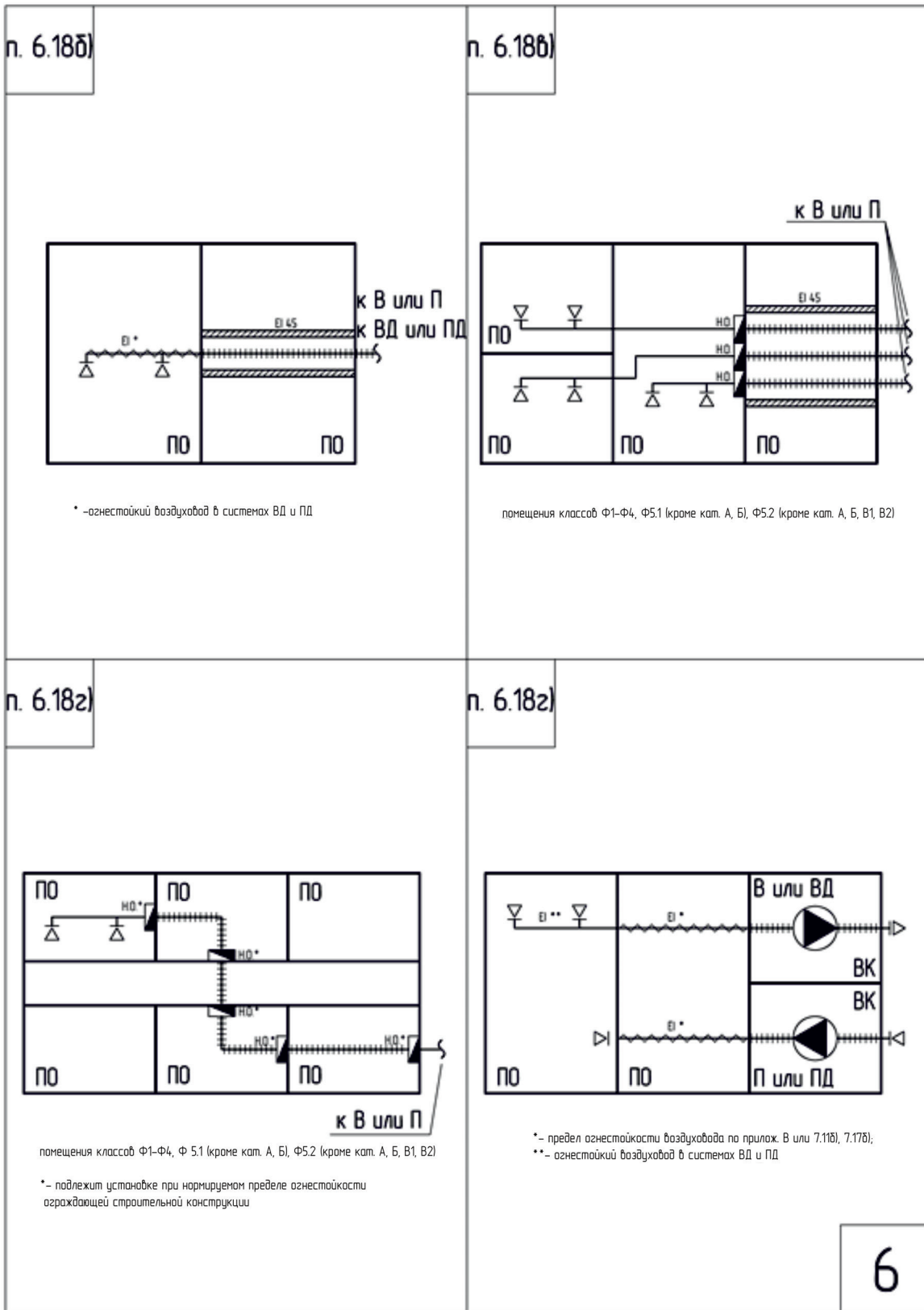
## СТО НОСТРОЙ/НОП 2.15.162-2014

Б.6 Схема систем общеобменной вентиляции многоэтажной стоянки автомобилей по СП 7.13130.2013 (пункт 6.10, д)). Варианты установки противопожарных нормально открытых клапанов по СП 7.13130.2013 (пункт 6.11). Исполнение устройств для перетекания воздуха по СП 7.13130.2013 (пункт 6.12). Конструктивное исполнение транзитных воздуховодов в пределах одного пожарного отсека по СП 7.13130.2013 (пункт 6.18, а)).



5

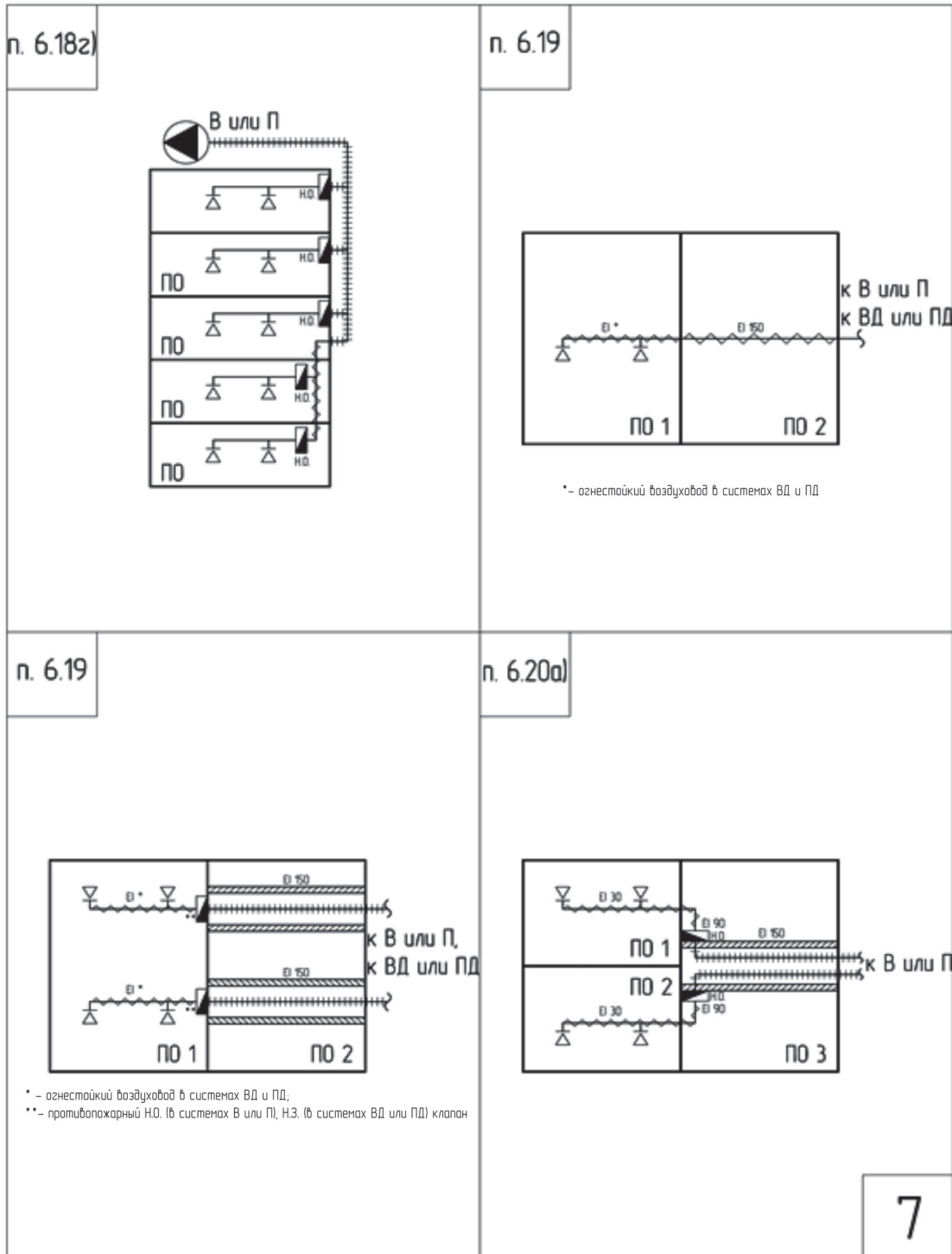
Б.7 Конструктивное исполнение транзитных воздуховодов в пределах одного пожарного отсека по СП 7.13130.2013 (пункты 6.18, б), 6.18, в) и 6.18, з)).



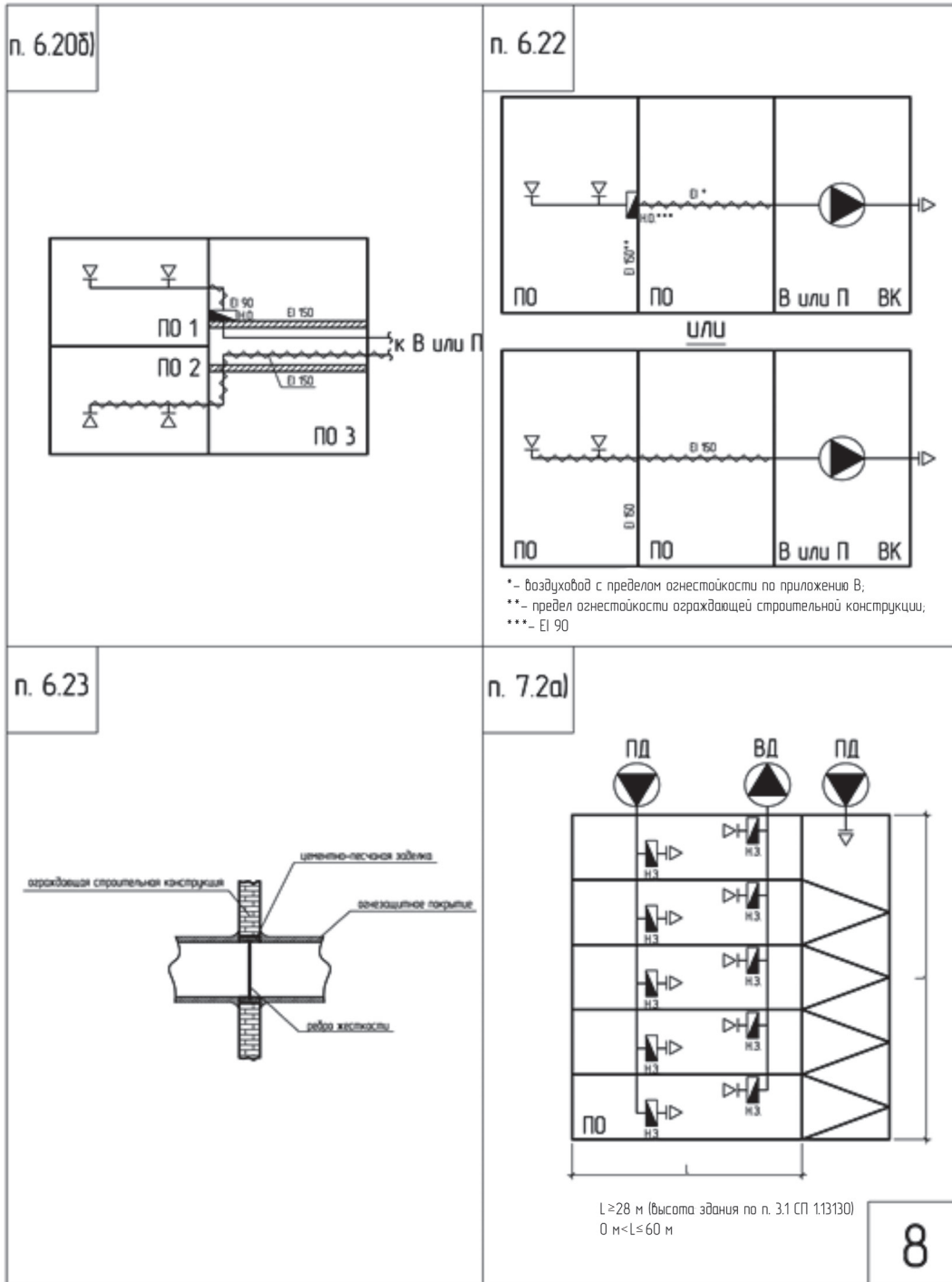
6

СТО НОСТРОЙ/НОП 2.15.162-2014

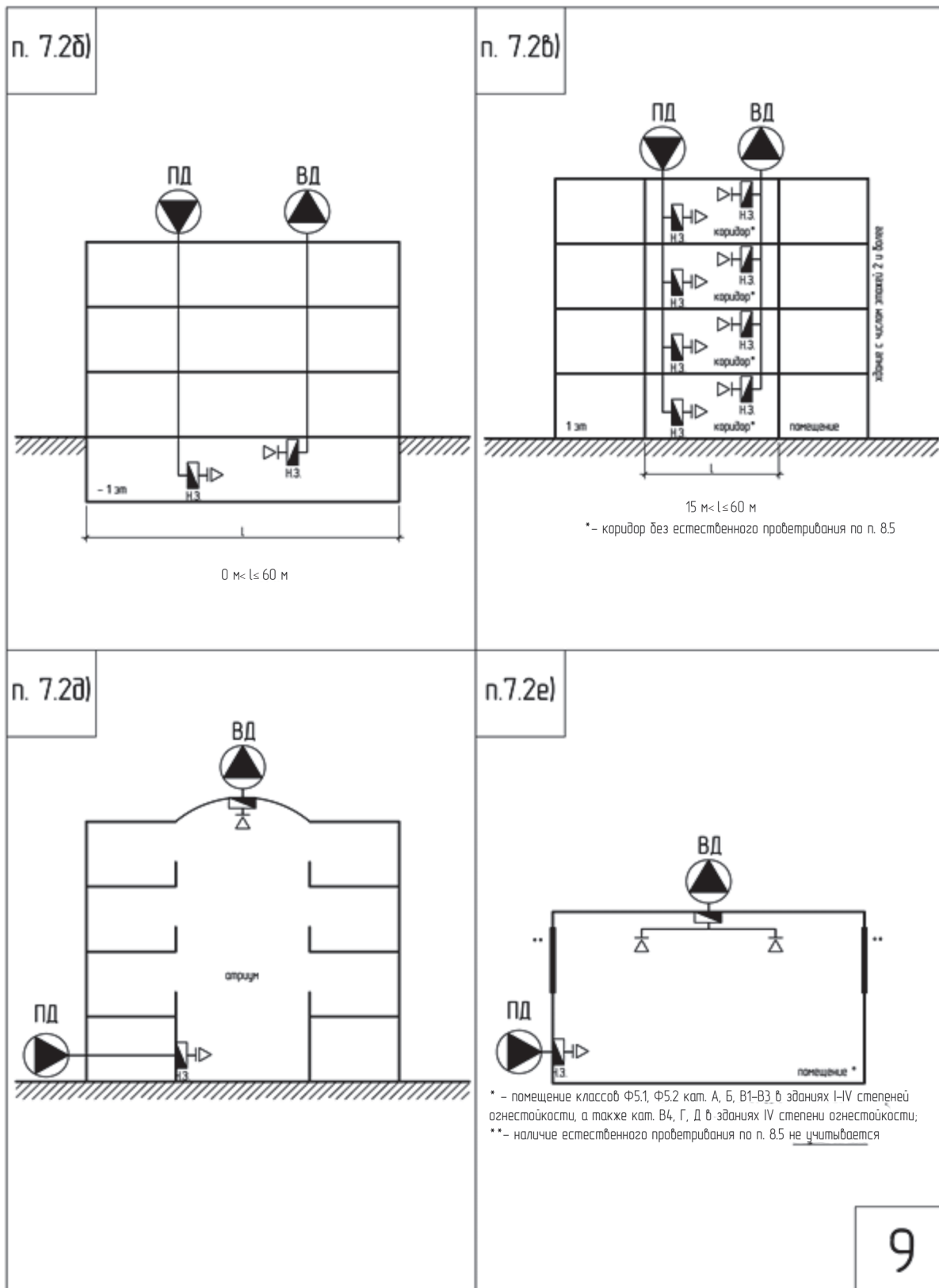
Б.8 Конструктивное исполнение транзитных воздуховодов в пределах одного пожарного отсека по СП 7.13130.2013 (пункт 6.18, з)). Конструктивное исполнение транзитных воздуховодов за пределами пожарного отсека по СП 7.13130.2013 (пункт 6.19). Конструктивное исполнение транзитных воздуховодов из разных пожарных отсеков по СП 7.13130.2013 (пункт 6.20, а)).



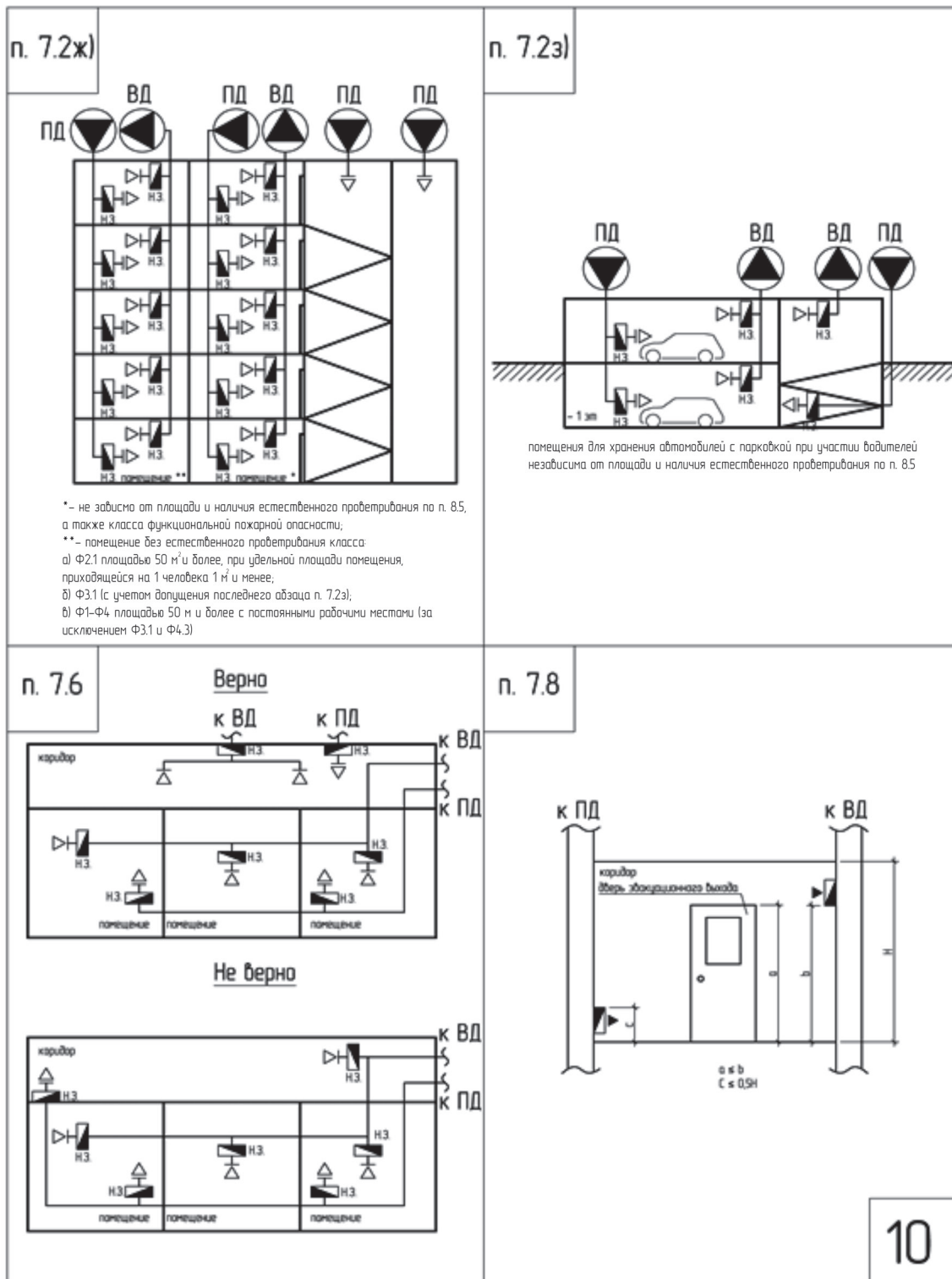
Б.9 Конструктивное исполнение транзитных воздуховодов из разных пожарных отсеков по СП 7.13130.2013 (пункт 6.20, б)). Принципиальные схемы систем вентиляции по СП 7.13130.2013 (пункт 6.22). Конструктивное исполнение узла пересечения ограждающей строительной конструкции огнестойким воздуховодом по СП 7.13130.2013 (пункт 6.23). Схема системы вытяжной противодымной вентиляции в зданиях высотой более 28 м по СП 7.13130.2013 (пункт 7.2, а)).



Б.10 Принципиальные схемы вытяжной противодымной вентиляции по СП 7.13130.2013 (пункты 7.2, б), 7.2, в), 7.2, д), 7.2, е)).



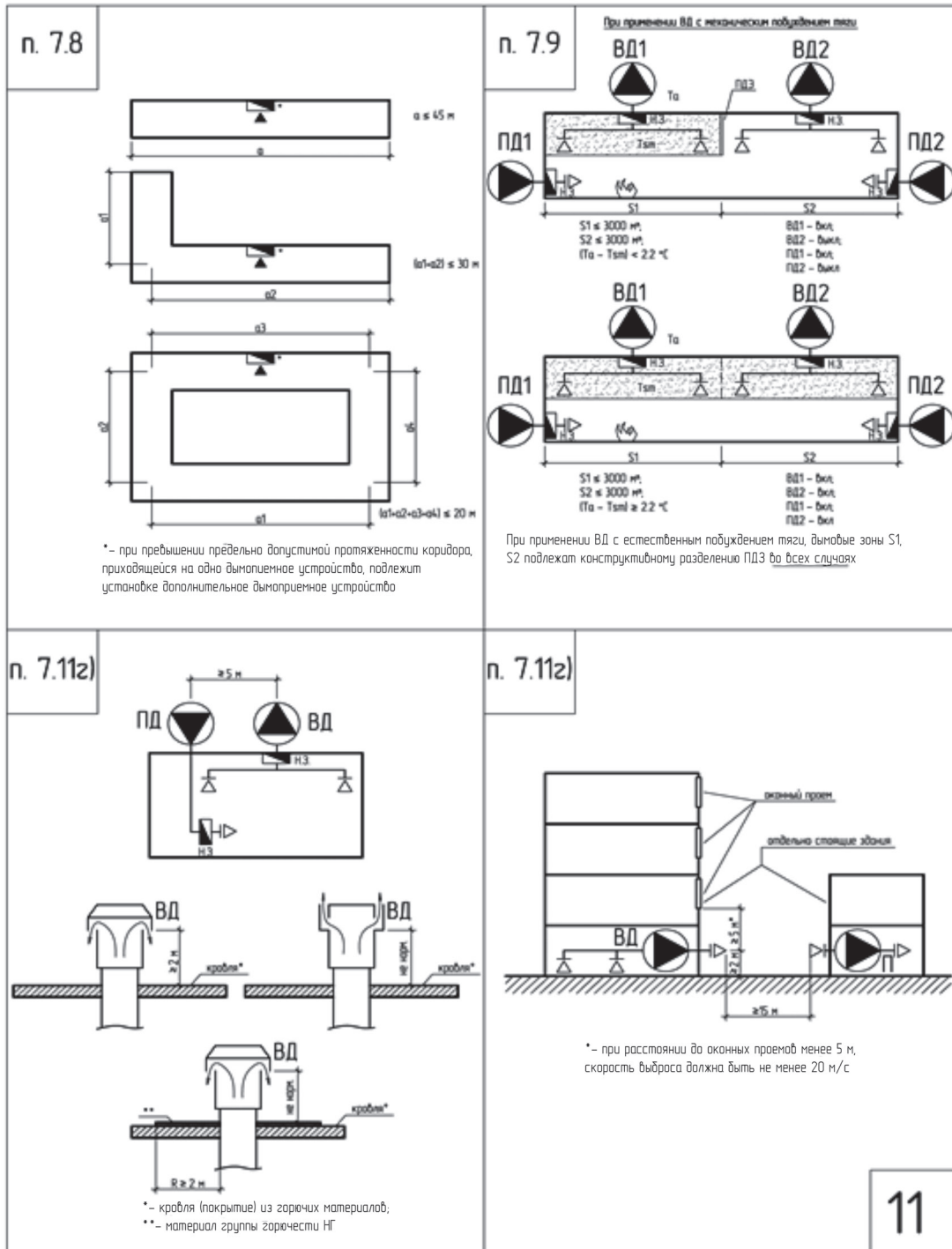
Б.11 Принципиальные схемы вытяжной противодымной вентиляции по СП 7.13130.2013 (пункты 7.2, ж), 7.2, з) и 7.6). Конструктивное расположение дымоприемных устройств систем вытяжной противодымной вентиляции при удалении продуктов горения из коридора по СП 7.13130.2013 (пункт 7.8).



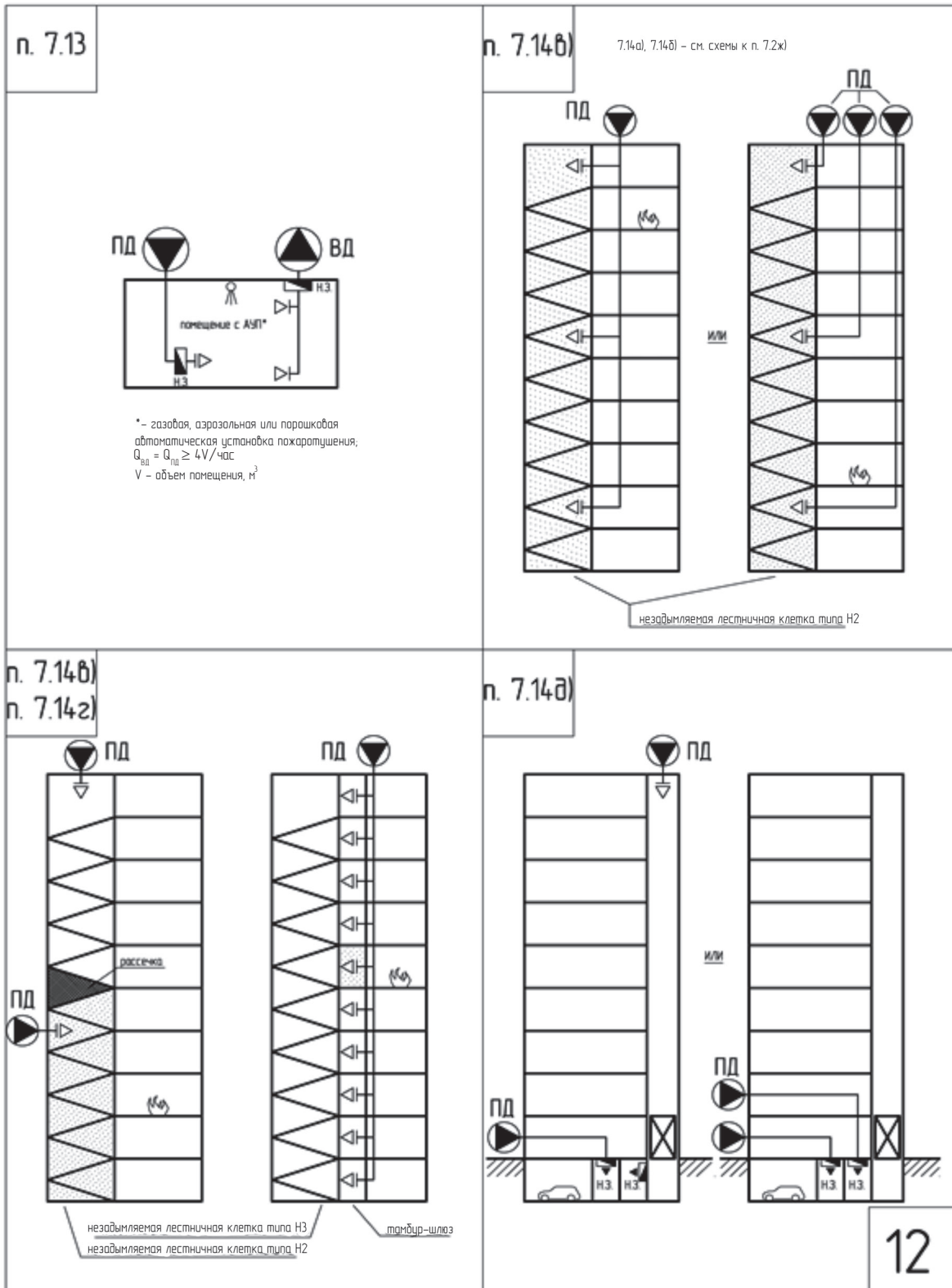
10

# СТО НОСТРОЙ/НОП 2.15.162-2014

Б.12 Расположение дымоприемных устройств систем вытяжной противодымной вентиляции в коридорах различной конфигурации по СП 7.13130.2013 (пункт 7.8). Конструктивное исполнение систем приточно-вытяжной противодымной вентиляции при разделении помещений на дымовые зоны по СП 7.13130.2013 (пункт 7.9). Варианты выброса продуктов горения систем вытяжной противодымной вентиляции по СП 7.13130.2013 (пункт 7.11, з).



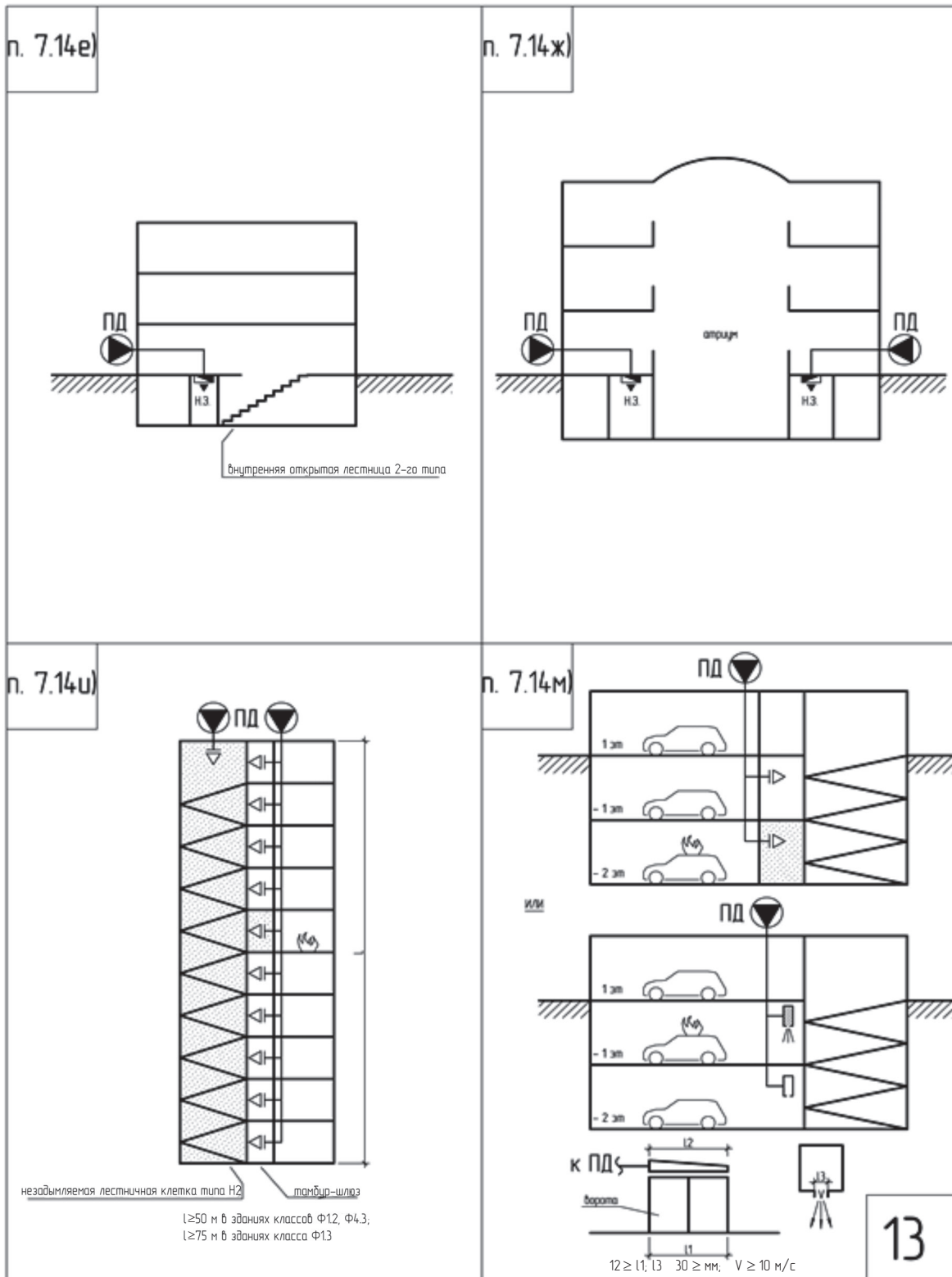
Б.13 Системы приточно-вытяжной противодымной вентиляции по СП 7.13130.2013 (пункт 7.13). Конструктивное исполнение систем приточной противодымной вентиляции по СП 7.13130.2013 (пункты 7.14, в), 7.14, з), 7.14, д)).



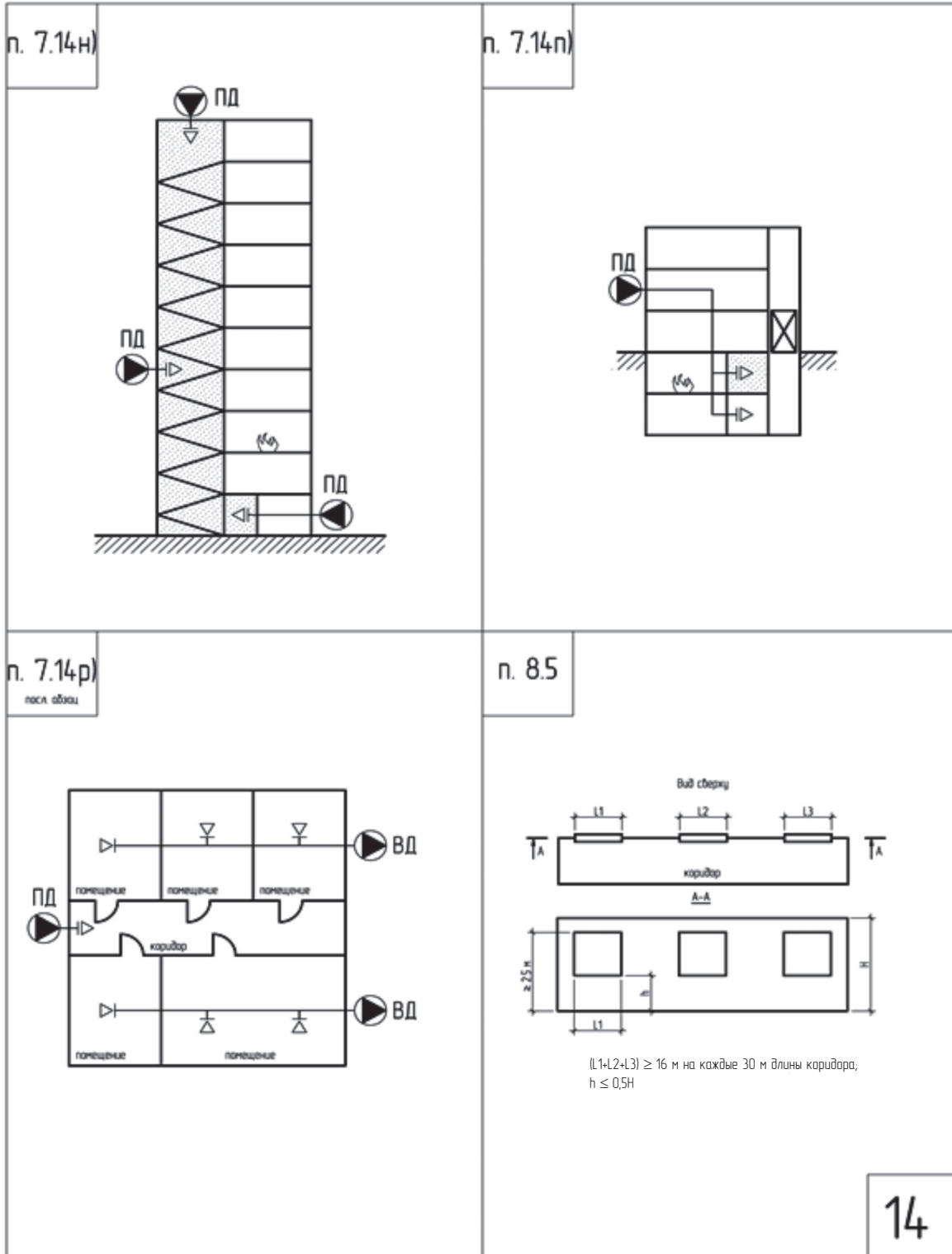


СТО НОСТРОЙ/НОП 2.15.162-2014

Б.14 Конструктивное исполнение систем приточной противодымной вентиляции по СП 7.13130.2013 (пункты 7.14, е), 7.14, ж), 7.14, и), 7.14, м)).

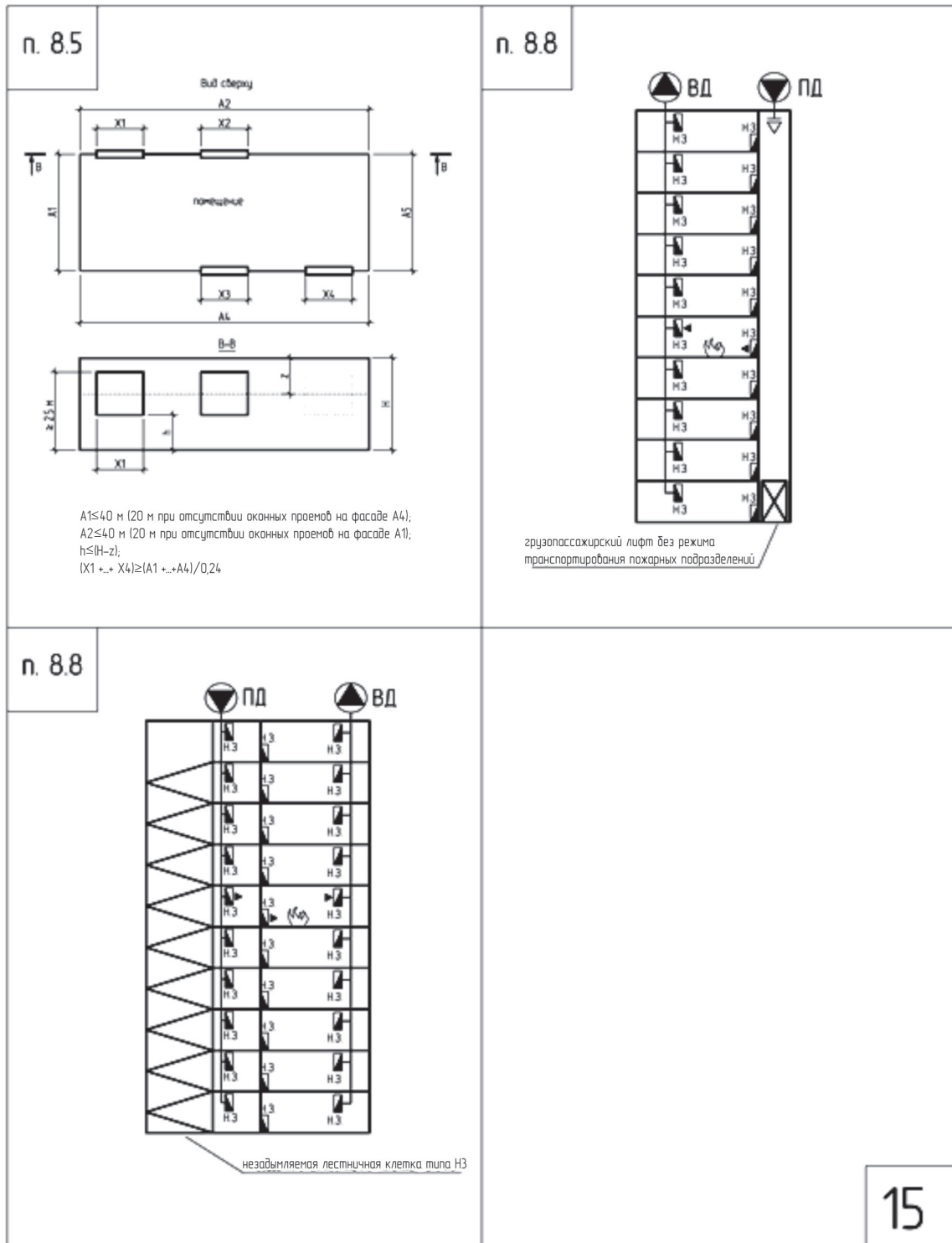


Б.15 Конструктивное исполнение систем приточной противодымной вентиляции в соответствии с СП 7.13130.2013 (пункты 7.14, *н*), 7.14, *п*), 7.14, *р*). Расположение проемов для естественного проветривания коридоров при пожаре по СП 7.13130.2013 (пункт 8.5).



СТО НОСТРОЙ/НОП 2.15.162-2014

Б.16 Расположение проемов для естественного проветривания помещений при пожаре по СП 7.13130.2013 (пункт 8.5). Конструктивное исполнение систем приточной противодымной вентиляции для возмещения объемов удаляемых продуктов горения системами вытяжной противодымной вентиляции по СП 7.13130.2013 (пункт 8.8).



**Приложение В**  
(рекомендуемое)

**Форма протокола проведения приемо-сдаточных испытаний конструкций  
огнестойких воздуховодов систем вентиляции и кондиционирования**

В.1 Протокол должен содержать следующие сведения:

- 1 Объект испытаний.
- 2 Цель проведения испытаний.
- 3 Метод проведения испытаний.
- 4 Процедура проведения испытаний.
- 5 Результаты проведения испытаний.

5.1 Перечень систем вентиляции и кондиционирования, подлежащих проведению приемо-сдаточных испытаний (таблица В.1).

Таблица В.1

Перечень систем для проведения испытаний	Контроль параметров	Допустимый параметр	Заключение о соответствии

## 5.2 Результаты измеренных толщин огнезащитного покрытия огнестойких воздуховодов (таблица В.2).

Таблица В.2

Наименование системы вентиляции и расположение огнестойкого воздуховода	Назначение системы	Требуемый предел огнестойкости	Основные параметры, мм				Заключение о соответствии
			проектные		фактические		
			толщина покрытия	среднеквадратичное отклонение	толщина покрытия	среднеквадратичное отклонение	

## 6 Выводы \_\_\_\_\_

Представитель организации, проводившей испытания \_\_\_\_\_

(подпись, инициалы, фамилия)

Представитель заказчика (генподрядчика) \_\_\_\_\_

(подпись, инициалы, фамилия)

Представитель монтажной организации \_\_\_\_\_

(подпись, инициалы, фамилия)

**Приложение Г**  
**(обязательное)**  
**Карта контроля**

**Карта контроля соблюдения требований СТО НОСТРОЙ/НОП 2.15.162-2014 «Инженерные системы зданий и сооружений внутренних. Устройство огнестойких воздуховодов. Правила, контроль выполнения, требования к результатам работ»**

Наименование члена СРО, в отношении которого назначена проверка:

ОГРН \_\_\_\_\_ ИНН \_\_\_\_\_

Сведения об объекте:

Основание для проведения проверки:

Тип проверки (нужное подчеркнуть)

Выездная

Документарная

**Обозначения и сокращения:**

ИД – исполнительная документация;

ПД – проектная документация;

ППР – проект производства работ;

РД – рабочая документация.

№ пункта	Элемент контроля	Требования стандарта, предъявляемые при проведении работ	Способ проверки соответствия	Результат соблюдения требований стандарта		Приложения, примечания
				норма	соответствие («+»), («-»), («→»)	
<b>Этап 1. Входной контроль документации, изделий и материалов</b>						
1.1	РД (ПД)	Проверка наличия комплекта документов в соответствии с 6.1.2	Документарный	Наличие комплекта документов (в соответствии с требованиями СП 48.13330.2011 (пункты 5.4 – 5.5))		
1.2	ППР (при необходимости)	Наличие комплекта ППР	Документарный	Соответствие СП 48.13330.2011 (пункты 5.7.3 – 5.7.10)		
1.3	Журнал входного контроля, журнал производства работ	Проверка наличия журналов входного контроля и производства работ	Документарный	Наличие журнала входного контроля, оформленного в произвольной форме. Наличие журнала производства работ, оформленного в соответствии с требованиями РД 11-05-2007 [4]		

Продолжение таблицы

№ пункта	Элемент контроля	Требования стандарта, предъявляемые при проведении работ	Способ проверки соответствия	Результат соблюдения требований стандарта		Приложения, примечания
				норма	соответствие («+», «-»)	
1.4	Применяемые оборудование, материалы и изделия, сборные секции воздуховодов, фасонные элементы, огнезащитное покрытие	Проверка наличия паспортов, технической документации, сертификатов соответствия	Документарный	Наличие записей в журнале производства работ по 6.1.11, подтверждающих соответствие требованиям 6.1.3–6.1.10		
		Входной контроль (контроль показателей внешнего вида), в соответствии с 6.1.3–6.1.10	Документарный, визуальный			
1.5	Монтажные проемы	Проверка готовности монтажных проемов, в соответствии с требованиями 5.2.2	Документарный	Наличие записей в журнале производства работ, подтверждающих соответствие 5.2.2		
<b>Этап 2. Работы по изготовлению, сборке, монтажу и испытаниям огнестойких воздуховодов</b>						
2.1	Изготовление секций огнестойких воздуховодов	Контроль выполнения работ по 6.2.1 на соответствие требованиям 5.3.1	Документарный	Наличие записей в журнале производства работ по 5.3.9, подтверждающих соответствие требованиям 5.3.1		
2.2	Сборка и монтаж огнестойких воздуховодов	Контроль выполнения работ по 6.2.2 – 6.2.7 на соответствие требованиям 5.3.2 – 5.3.8	Документарный	Наличие записей в журнале производства работ по 5.3.9, подтверждающих соответствие требованиям 5.3.2 – 5.3.8		



Окончание таблицы

№ пункта	Элемент контроля	Требования стандарта, предъявляемые при проведении работ	Способ проверки соответствия	Результат соблюдения требований стандарта		Приложения, примечания
				норма	соответствие («+», «-»)	
2.3	Монтаж огнезащитного покрытия	Контроль выполнения работ по подразделу 6.4 на соответствие требованиям подраздела 5.4	Документарный	Наличие записей в журнале производства работ по 5.4.9, подтверждающих соответствие требованиям подраздела 5.4		
2.4	Контроль огнезащитного покрытия	Контроль выполнения работ по подразделу 6.3 на соответствие требованиям подраздела 4.4	Документарный	Наличие записей в журнале производства работ по 6.3.9, подтверждающих соответствие требованиям подраздела 4.4. Наличие протокола измерений по приложению В (таблица В.2)		
2.5	Испытания огнезащитного покрытия	Контроль выполнения работ по подразделу 6.5 на соответствие требованиям подраздела 5.5	Документарный	Наличие методики испытаний и отчета по испытаниям по 5.5.2. Наличие протокола по приложению В (таблица В.1)		
<b>Этап 3. Оценка соответствия</b>						
3.1	ИД	Контроль наличия ИД в соответствии с 6.5.3	Документарный	Наличие комплекта ИД по 6.5.3		
3.2	Акт сдачи-приемки выполненных работ	Контроль наличия наличия акта сдачи-приемки в соответствии с 6.6.2	Документарный	Наличие акта сдачи-приемки в соответствии с 6.6.2		

Заключение (нужное подчеркнуть):

1. Требования СТО НОСТРОЙ/НОП 2.15.162-2014 соблюдены в полном объеме.
2. Требования СТО НОСТРОЙ/НОП 2.15.162-2014 соблюдены не в полном объеме.

Рекомендации по устранению выявленных несоответствий:

---



---

Приложения: \_\_\_\_\_ на \_\_\_\_\_ л.

Настоящая карта составлена в двух экземплярах, по одному экземпляру для каждой стороны.

Подписи лиц, проводивших проверку:

Эксперты

\_\_\_\_\_ (фамилия, имя, отчество) \_\_\_\_\_ (подпись)

\_\_\_\_\_ (фамилия, имя, отчество) \_\_\_\_\_ (подпись)

Представитель проверяемой организации – члена СРО,  
принимającego участие в проверке:

\_\_\_\_\_ (фамилия, имя, отчество) \_\_\_\_\_ (подпись)

Дата « \_\_\_\_\_ » \_\_\_\_\_ 20 \_\_\_\_\_ г.

## Библиография

- [1] Федеральный закон от 22 июля 2008 г. № 123-ФЗ «Технический регламент о требованиях пожарной безопасности»
- [2] Технологическая карта 143-06 ТК                      Технологическая карта на монтаж вентиляционных коробов. ОАО Проектно-конструкторский и технологический институт промышленного строительства (ПКТИпромстрой)
- [3] Руководящий документ РД 03-606-03                      Инструкция по визуальному и измерительному контролю
- [4] Руководящий документ РД 11-05-2007                      Порядок ведения общего и (или) специального журнала учета выполнения работ при строительстве, реконструкции, капитальном ремонте объектов капитального строительства

ОКС 91.140.30 ОКВЭД-2: 43.22 ОКПД-2: 43.22.12

Ключевые слова: система вентиляции, огнестойкий воздуховод, огнезащитное покрытие, узел подвески, монтажно-сборочные работы, контроль выполнения, приемо-сдаточные испытания

---

Издание официальное  
Стандарт организации  
**Инженерные сети зданий и сооружений внутренние**  
**УСТРОЙСТВО ОГНЕСТОЙКИХ ВОЗДУХОВОДОВ**  
**Правила, контроль выполнения, требования**  
**к результатам работ**

**СТО НОСТРОЙ/НОП 2.15.162-2014**

---

Тираж 400 экз. Заказ №

---

*Подготовлено к изданию в ООО Издательство «БСТ»  
107996, Москва, ул. Кузнецкий мост, 21/5, оф. 643; тел./факс: (495) 626-04-76; e-mail:BSTmag@co.ru  
Отпечатано в типографии ООО «ТРЕК ПРИНТ»*